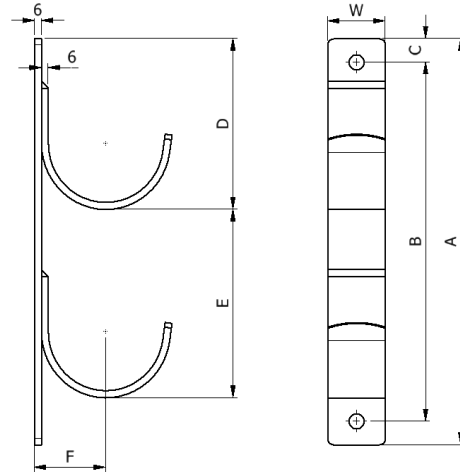
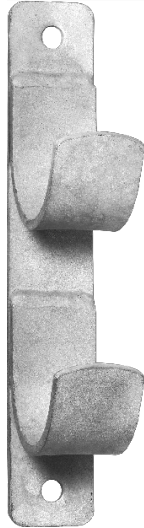


ELLIS

Holding Power

PLANILHA DE DADOS CABIDES DE CABOS MK2

- CANTOS ARREDONDADOS REDUZEM PONTOS DE ENROSCO
- GALVANIZADO POR ROTAÇÃO (55 MÍCRONS OU 150 MÍCRONS DE ESPESSURA) PARA BS EN ISO 1461
- SUPORTE DE 6 MM DE ESPESSURA E PLACA TRASEIRA
- VÁRIOS TAMANHOS DISPONÍVEIS
- DESENHOS PERSONALIZADOS DISPONÍVEIS



NÚMERO DA PEÇA	CABO Ø (MM)	Nº DE GAN-CHOS	DIMENSÕES (MM)							ORI-FÍCIOS DE FIXAÇÃO	PESO (G)	CARGA DE TRABALHO SEGURA KG
			A	B	C	D	E	F	W			
CH1W1	Up to 50	1	145	105	20	105	n/a	37	40	11	500	200
CH2W1	Up to 50	2	235	195	20	105	90	37	40	11	900	200
CH3W1	Up to 50	3	325	285	20	105	90	37	40	11	1300	200
CH4W1	Up to 50	4	415	375	20	105	90	37	40	11	1700	200
CH5W1	Up to 50	5	505	465	20	105	90	37	40	11	2100	200
CH6W1	Up to 50	6	595	555	20	105	90	37	40	11	2500	200
CH1W2	51-75	1	170	130	20	130	n/a	50	50	13	820	250
CH2W2	51-75	2	295	255	20	130	125	50	50	13	1480	250
CH3W2	51-75	3	420	380	20	130	125	50	50	13	2240	250
CH4W2	51-75	4	545	505	20	130	125	50	50	13	2980	250
CH5W2	51-75	5	670	630	20	130	125	50	50	13	3710	250
CH6W2	51-75	6	795	755	20	130	125	50	50	13	4440	250
CH1W3	76-100	1	185	145	20	145	n/a	62	50	13	980	250
CH2W3	76-100	2	345	305	20	145	160	62	50	13	1900	250
CH3W3	76-100	3	505	465	20	145	160	62	50	13	2820	250
CH4W3	76-100	4	665	625	20	145	160	62	50	13	3600	250
CH5W3	76-100	5	825	785	20	145	160	62	50	13	4660	250
CH6W3	76-100	6	985	945	20	145	160	62	50	13	5600	250

* Capacidade de carga: Os suportes com várias configurações de gancho foram projetados para operar com todos os ganchos carregando sua carga máxima.

Como padrão, as peças são galvanizadas por rotação de acordo com a norma BS EN 1461 (55 µm); opções de galvanização mais espessas estão disponíveis mediante solicitação.

As dimensões são fornecidas com uma tolerância, consulte os desenhos detalhados para obter detalhes.

Esta planilha de dados está sujeita a alteração sem aviso prévio. As informações fornecidas aqui foram obtidas em condições laboratoriais, sendo assim, tais resultados em uso podem sofrer variações.

ELLIS PATENTS LTD.

www.ellispatents.co.uk

EDIÇÃO 01: 28/11/22

1 / 1