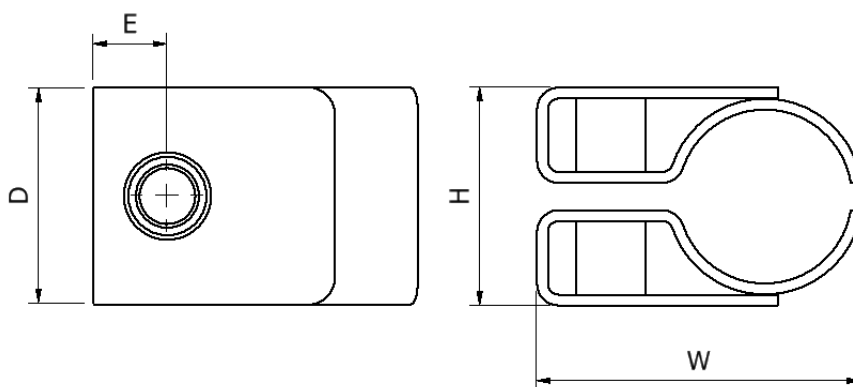


- DER METALLRAHMEN IST FÜR DIE INSTALLATION VON BRANDSCHUTZKABELN VORGESEHEN.
- GEPRÜFT AUF BRANDBESTÄNDIGKEIT NACH BS 5839-1.
- ERHÄLTICH IN 12 GRÖSSEN FÜR KABEL VON \varnothing 10 BIS \varnothing 74MM
- KURZSCHLUSSTEST UND MECHANISCHE PRÜFUNG NACH IEC 61914
- DER RAHMEN AUS EDELSTAHL IN MARINE-QUALITÄT GEWÄHRLEISTET LEISTUNG UNTER HÄRTESTEN BEDINGUNGEN.

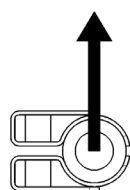


ARTIKEL-NR.	KABELSORTIMENT		ABMESSUNGEN (mm)					GEWICHT (g)
	MIN \varnothing (mm)	MAX \varnothing (mm)	W	H	D	P	F	
1FP-10SS	10	13	40	21	40	13.7	1 x M10	91
1FP-11SS	13	16	44	24	40	13.7	1 x M10	106
1FP-12SS	16	19	47	27	40	13.7	1 x M10	113
1FP-13SS	19	23	51	31	40	13.7	1 x M10	125
1FP-14SS	23	27	55	35	40	13.7	1 x M10	139
1FP-15SS	27	32	60	40	40	13.7	1 x M10	153
1FP-16SS	32	38	66	46	40	13.7	1 x M10	174
1FP-17SS	38	46	74	54	40	13.7	1 x M10	201
1FP-18SS	46	51	80	59	40	13.7	1 x M10	225
1FP-19SS	51	57	85	64	40	13.7	1 x M10	242
1FP-20SS	57	65	93	73	40	13.7	1 x M10	265
1FP-21SS	65	74	98	82	40	13.7	1 x M10	293

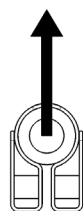
TEST ZUSAMMENFASSUNG

Phoenix Kabelhalter wurden in Übereinstimmung mit der Internationalen Norm „Kabelhalter für elektrische Installationen“ IEC 61914:2015 getestet. Die typischen Ergebnisse werden im Folgenden erläutert. Bitte beachten Sie, dass es sich bei diesen Prüfwerten um Maximalwerte handelt und dass für Ihre Anwendung geeignete Sicherheitsfaktoren verwendet werden sollten:

EIGENSCHAFT	KLASSIFIZIERUNGS KLAUSEL IEC 61914	EINHEITEN / KLASSIFIZIERUNG	TESTDATEN
KLAMPENTYP	6.1.1	METALL	-
MP. ZUR DAUERHAFTEN ANWENDUNG	6.2	°C	-40 - 150+ (FIRE RATED)
UV-BESTÄNDIGKEIT	6.5.1	N/A	-
KORROSIONSBESTÄNDIGKEIT	6.5.2.2	HOCH	316L EDELSTAHL EN- THÄLT 16% CHROM
WIRKUNGSBEWERTUNG	6.3.4	SCHWER	BESTANDEN
FLAMMENAUSBREITUNGS TEST	10.0, 10.1	N/A	METALL
AXIALE TRAGZAHL	6.4.3, 9.4	NEWTONS (N)	45
SEITENLASTTRAGZAHL	6.4.2, 9.3	NEWTONS (N)	HORIZONTAL - 350N VERTIKAL - 350N
BESTÄNDIGKEIT GEGEN ELEKTROMECHANISCHE KRÄFTE (KURZSCHLUSSPRÜFUNG)	6.4, 6.4.5, 9.5	KABELHALTER IM ABSTAND VON 300MM (ÜBERSTEHEN MEHR ALS EINEN KURZSCHLUSS)	31kA (REPORT No. PDL- 17.137.1) CABLE OD= Ø36mm Phase Spacing = 100mm



SEITENBELASTUNG
„VERTIKALE“ RICHTUNG



SEITENBELASTUNG
„HORIZONTALE RICHTUNG“



Phoenix-Halterungen wurden gemäß BS
5839-1 auf ihr Brandverhalten geprüft: 2017.

APPROVALS:

LONDON UNDERGROUND
Phoenix Kabelhalterentspre-
chen den Anforderungen der
LUL-1085. Produktregister-
nummer 1661.

Dieses Datenblatt kann ohne Vorankündigung geändert werden. Die bereitgestellten Informationen wurden unter Laborbedingungen erstellt, dadurch können die Ergebnisse bei der Verwendung variieren.