

ELLIS

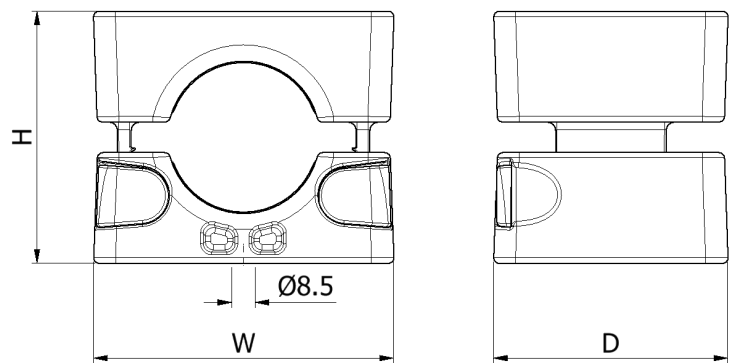
Holdig Power

HOJA DE DATOS

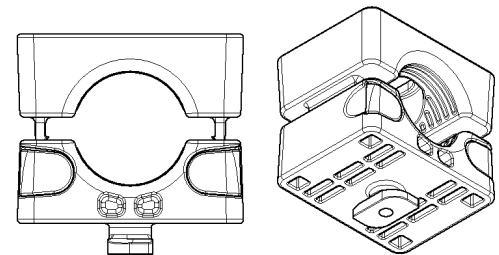
NO BOLTS CLEAT

PATENTE EN TRÁMITE (NÚMERO DE SOLICITUD 1804174.9)

- LA CONSTRUCCIÓN, COMPLETAMENTE POLIMÉRICA, ELIMINA EL RIESGO DE ENGANCHE DEL CABLE EN LOS TORNILLOS DE SUJECIÓN
- EL DISEÑO SIN HERRAMIENTAS PERMITE UNA RÁPIDA INSTALACIÓN
- EL PRODUCTO SE PUEDE APILAR SOBRE TRES ABRAZADERAS MEDIANTE LA CARACTERÍSTICA DE PIE DE TORSIÓN
- PROBADA MECÁNICAMENTE Y CONTRA CORTOCIRCUITOS DE ACUERDO CON IEC 61914



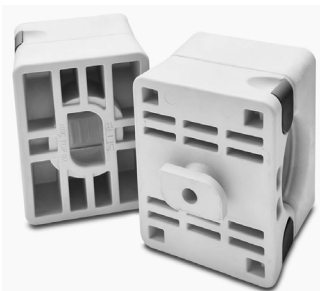
NÚMERO DE PARTE	RANGO DEL CABLE	DIMENSIONES (mm)			ORIFICIOS DE FIJACIÓN	PESO (g)
		W	H	D		
NBC18-22	18 - 22	109	91	90	1 x M8	830
NBC20-26	20 - 26	109	91	90	1 x M8	815
NBC24-30	24 - 30	109	91	90	1 x M8	808
NBC28-34	28 - 34	109	91	90	1 x M8	801
NBC32-39	32 - 39	109	91	90	1 x M8	792
NBC37-47	37 - 47	109	91	90	1 x M8	758
NBC45-55*	45 - 55	109	91	85	1 x M8	675



PARA LA VERSIÓN CON PIE DE TORSIÓN, AGREGUE EL SUFIJO "TF", P. EJ. NBC18-22TF

NOTA: EL RANGO DE BRIDA QUEDA CUBIERTO POR UN JUEGO DE INSERTOS QUE SE UBICAN DENTRO DEL CUERPO PRINCIPAL. POR LO TANTO, TODAS LAS DIMENSIONES EXTERNAS SON LAS MISMAS.

*NBC45-55 NO USA INSERTOS.



EL PRODUCTO SE PUEDE APILAR HASTA UN MÁXIMO DE TRES, USANDO LA VARIANTE DE PIE DE TORSIÓN. ESTA VERSIÓN SE AJUSTA EN LA CAVIDAD PRESENTE EN EL EXTREMO SUPERIOR DE LAS ABRAZADERAS.

DEBIDO A LAS TOLERANCIAS DEL PERFIL ESTÁNDAR DE UNISTRUT, ELLIS RECOMIENDA UTILIZAR SUJECIONES PARA FIJAR LA ABRAZADERA AL CANAL.

ELLIS PATENTS LTD.

www.ellispatents.co.uk

VERSIÓN 02 09/12/20

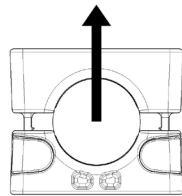
1 / 2

RESUMEN DE PRUEBAS

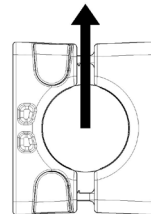
Las bridas sin tornillos han sido probadas de acuerdo con las normas internacionales de bridas de amarre para instalaciones eléctricas IEC 61914:2015. Los resultados comunes se encuentran listados a continuación, tome en cuenta que estos valores de prueba son los máximos y que se deben utilizar factores de seguridad adecuados para su aplicación:

PROPIEDAD	CLÁUSULA DE CLASIFICACIÓN IEC 61914	UNIDADES / CLASIFICACIÓN	DATOS DE LA PRUEBA
TIPO DE BRIDA	6.1.2	POLIMÉRICA	-
TEMPERATURA PARA APLICACIÓN PERMANENTE	6.2	°C	-40 - 60
ÍNDICE DE IMPACTO	6.3.5	CLASIFICACIÓN MUY PESADA	APROBADO/A
ENSAYO DE LLAMA DE AGUJA	10.0, 10.1	TIEMPO DE APLICACIÓN $\geq 30s$	APROBADO/A
ÍNDICE DE CARGA AXIAL	6.4.3, 9.4	NEWTONS (N)	CONSULTAR CON ELLIS
ÍNDICE DE CARGA LATERAL	6.4.2, 9.3	NEWTONS (N)	CONSULTAR CON ELLIS
RESISTENCIA A LA FUERZA ELECTROMECÁNICA (PRUEBA DE CORTOCIRCUITO)	6.4, 6.4.5, 9.5	BRIDAS A INTERVALOS DE 300 MM (SOMETIDAS A MÁS DE UN CORTOCIRCUITO)	101kA (REPORT No. PDL-16.016) PHASE SPACING = 110mm CABLE OD= $\varnothing 36mm$
RESISTENCIA A LA FUERZA ELECTROMECÁNICA (PRUEBA DE CORTOCIRCUITO)	6.4, 6.4.5, 9.5	BRIDAS A INTERVALOS DE 300 MM (SOMETIDAS A MÁS DE UN CORTOCIRCUITO)	71kA (REPORT No. PDL-16.016) TESTED IN STACKED FROMATION PHASE SPACING = 75mm CABLE OD= $\varnothing 36mm$

*PRUEBAS REALIZADAS SOLAMENTE SOBRE NBC45-55



CARGA LATERAL DIRECCIÓN 'VERTICAL'



CARGA LATERAL 'DIRECCIÓN HORIZONTAL'

APROBACIONES:

LA BRIDA SIN TORNILLOS ES UN PRODUCTO APROBADO POR NETWORK RAIL. NÚMERO DE ZAPATAS DE EJEMPLO (NBC45-55): 011/120134

Esta hoja de datos está sujeta a cambios sin previo aviso. La información provista se ha generado en condiciones de laboratorio, y los resultados del uso en condiciones normales podrían variar.