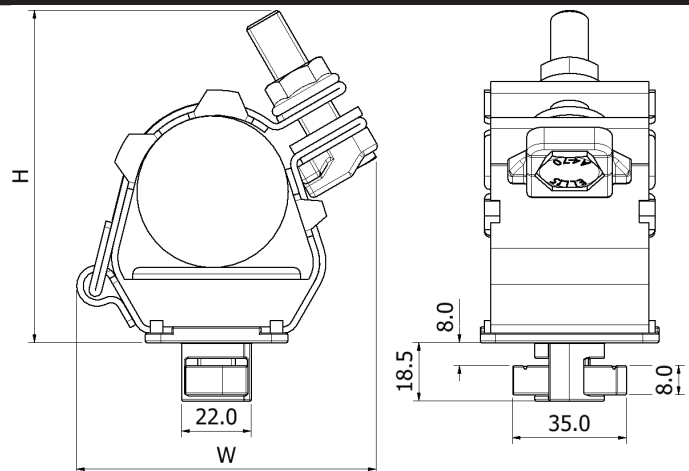


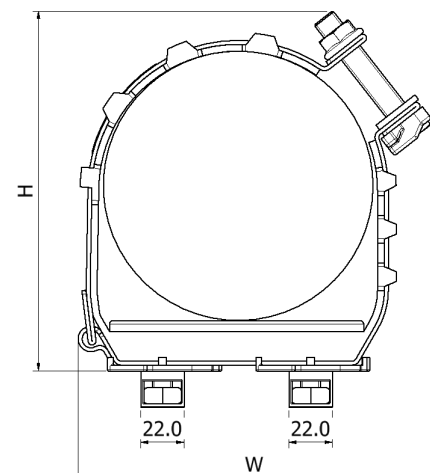
- BASE DE FIJACIÓN DISEÑADA PARA RÁPIDA INSTALACIÓN EN UNISTRUT 41X41 Y 41X21
- LA ABRAZADERA INCLUYE TODAS LAS FIJACIONES, YA EN SU LUGAR, LISTAS PARA SU INSTALACIÓN Y NO NECESITA DE FIJACIONES ADICIONALES
- EL JUEGO DE FIJACIONES SE SUMINISTRA EN ACERO INOXIDABLE A4, ACERO GALVANIZADO O ACERO CHAPADO EN ZINC
- PROBADA MECÁNICAMENTE Y CONTRA CORTOCIRCUITOS DE ACUERDO CON IEC 61914 - CONSULTE LA FICHA TÉCNICA DE EMPEROR SIMPLE



OPCIONES DE FIJACIÓN DE EMPEROR SINGLE TWIST FOOT

FIJACIÓN ÚNICA: ES32-39 A ES94-118

NÚMERO DE PARTE	RANGO DEL CABLE		DIMENSIONES (mm)			PESO (g)
	MIN ϕ (mm)	MAX ϕ (mm)	W	H	D	
ES32-39TFM12-X	32	39	91	92	54	500
ES37-45TFM12-X	37	45	96	96	54	520
ES44-52TFM12-X	44	52	99	101	54	530
ES51-59TFM12-X	51	59	103	105	54	540
ES58-66TFM12-X	58	66	109	104	54	550
ES65-73TFM12-X	65	73	111	106	54	560
ES73-85TFM12-X	73	85	135	115	54	690
ES84-94TFM12-X	84	94	135	138	54	710
ES94-118TFM12-X	94	118	160	153	54	760
ES118-130TTFM10-X	118	130	175	163	70	1000
ES127-150TTFM10-X	127	150	180	183	70	1040



FIJACION DOBLE: ES118-130 A ES127-150

X INDICA MATERIALES DE FIJACIÓN, LAS OPCIONES SON LAS SIGUIENTES:

4 = ACERO INOXIDABLE A4
 G = ACERO GALVANIZADO
 Z = ACERO CHAPADO EN ZINC

POR EJEMPLO: UNA FIJACIÓN ES37-45 CON TWIST FOOT DE ACERO INOXIDABLE SE INTERPRETA COMO: ES37-45TFM10-4

ELLIS

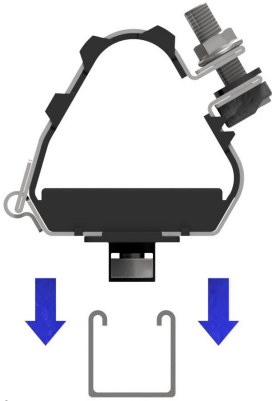
Holding Power

FICHA TÉCNICA

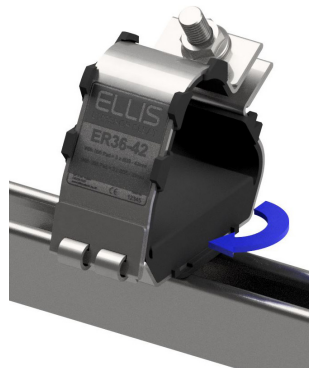
TWIST FOOT EMPEROR SINGLE

RESUMEN DE LA INSTALACIÓN

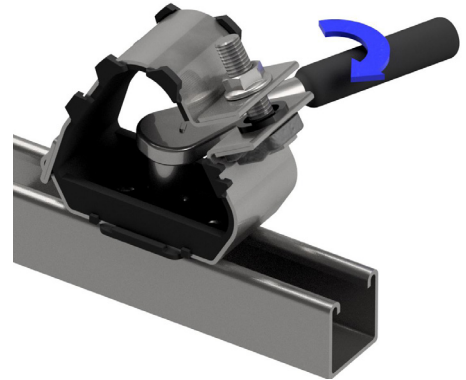
FIJACIÓN ÚNICA: ES32-39 A ES94-118



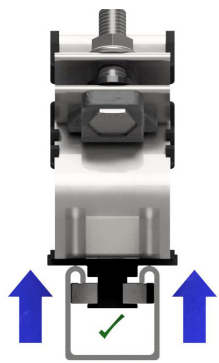
1) Coloque la abrazadera a través del orificio en el canal.



2) Una vez que esté colocada en el canal, gire la abrazadera 90°.



3) Ajuste el tornillo M10 en la base de la abrazadera.



4) Al apretar el tornillo, la tuerca del canal subirá por la base del Twist Foot y se sujetará al canal.

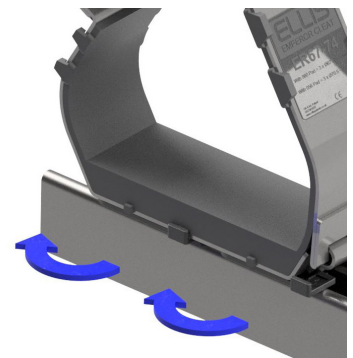


5) Ahora la abrazadera se encuentra asegurada completamente a la estructura y lista para recibir los cables.

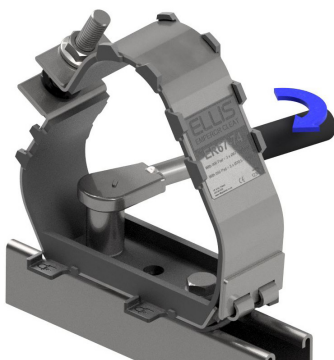
FIJACIÓN DOBLE: ES118-130 A ES127-150



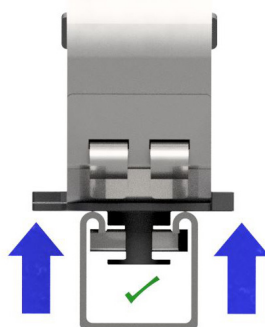
1) Coloque la abrazadera a través del orificio en el canal.



2) Gire hasta 90° ambas bases de la fijación hasta la posición de bloqueo.



3) Ajuste ambos tornillos en la base de la abrazadera con el mismo valor de torque.



4) Al quedar ajustadas, las tuercas acanaladas se moverán hacia arriba por la base de la fijación y se ajustarán al canal.



5) Ahora la abrazadera se encuentra asegurada completamente a la estructura y lista para recibir los cables.

Esta ficha técnica está sujeta a cambios sin previo aviso. La información provista se ha generado en condiciones de laboratorio y los resultados de uso en condiciones normales podrían variar.

ELLIS PATENTS LTD.

www.ellispatents.co.uk

VERSIÓN 02 10/07/20

2 / 2