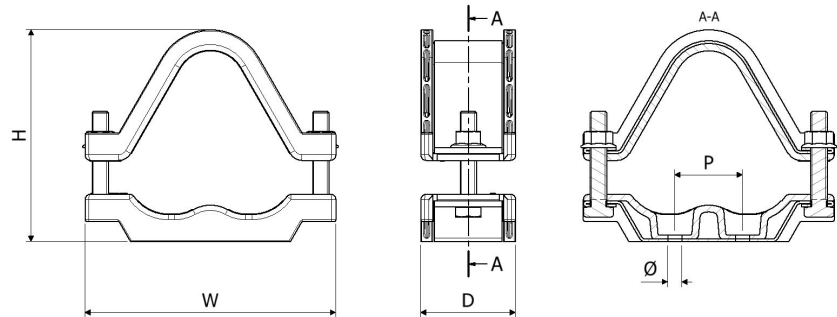


- RAHMEN UND BEFESTIGUNGEN AUS EDELSTAHL 316L
- WEICHE LSF-POLYMER-AUSKLEIDUNG SCHÜTZT DEN KABELMANTEL
- OPTIONALER SATTEL-OCKEL FÜR GROSSE HALTERABSTÄNDE ERHÄLTICH
- DIE COLOSSUS-SERIE KANN KABEL IN DREIECKSANORDNUNG VON ϕ 24 BIS 170 MM IN 14 GRÖSSEN AUFNEHMEN
- KURZSCHLUSSTEST UND MECHANISCHE PRÜFUNG NACH IEC 61914

Gemeinschaftsgeschmacksmuster Reg.-Nr. 001927583

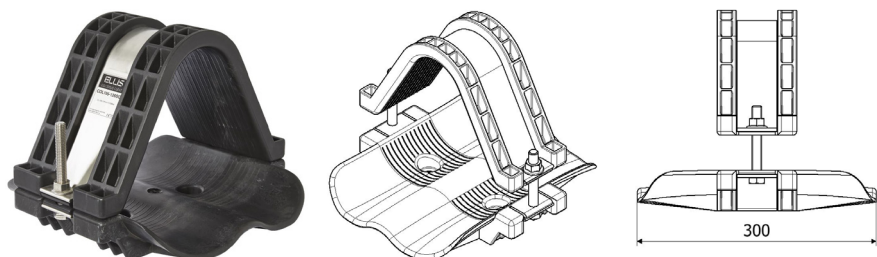


| ARTIKEL-NR. | KABELBREITE | | ABMESSUNGEN (mm) | | | | | Ø BEFESTIGUNGS-BOHRUNGEN | GEWICHT (g) |
|-------------|-------------|-------|------------------|-----|-----|-----|---------------|--------------------------|-------------|
| | MIN Ø | MAX Ø | W | H | D | P | | | |
| COL24-29 | 24 | 29 | 128 | 87 | 60 | 25 | 2 x M10 + M12 | 604 | |
| COL27-32 | 27 | 32 | 133 | 92 | 60 | 25 | 2 x M10 + M12 | 623 | |
| COL30-36 | 30 | 36 | 137 | 101 | 60 | 25 | 2 x M10 + M12 | 639 | |
| COL34-41 | 34 | 41 | 146 | 110 | 60 | 25 | 2 x M10 + M12 | 690 | |
| COL39-47 | 39 | 47 | 157 | 122 | 60 | 25 | 2 x M10 + M12 | 734 | |
| COL45-54 | 45 | 54 | 171 | 141 | 70 | 50 | 2 x M10 | 913 | |
| COL52-62 | 52 | 62 | 185 | 156 | 70 | 50 | 2 x M10 | 974 | |
| COL60-72 | 60 | 72 | 204 | 176 | 70 | 50 | 2 x M10 | 1063 | |
| COL69-83 | 69 | 83 | 225 | 202 | 100 | 75 | 2 x M12 | 1590 | |
| COL79-95 | 79 | 95 | 247 | 225 | 100 | 75 | 2 x M12 | 1700 | |
| COL91-109 | 91 | 109 | 273 | 253 | 100 | 120 | 2 x M12 | 1900 | |
| COL105-126 | 105 | 126 | 306 | 286 | 150 | 120 | 2 x M12 | 3030 | |
| COL122-146 | 122 | 146 | 345 | 324 | 150 | 150 | 2 x M12 | 3270 | |
| COL142-170 | 142 | 170 | 390 | 371 | 150 | 150 | 2 x M12 | 3680 | |

EIN COLOSSUS MIT SATTEL-OCKEL IST AUF ANFRAGE FÜR COL69-83-COL142-170 ERHÄLTICH.

UM EINEN SATTEL-OCKEL ZU BESTELLEN, FÜGEN SIE 'SC' AN DAS ENDE DER ARTIKEL-NUMMER AN.

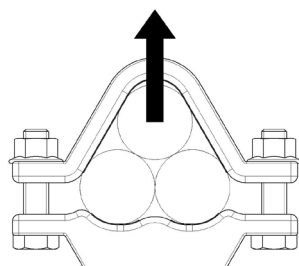
Z. B. COL79-96SC



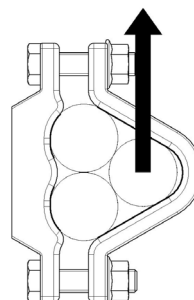
TESTZUSAMMENFASSUNG

Colossus Kabelhalter wurden in Übereinstimmung mit der Internationalen Norm „Kabelhalter für elektrische Installationen“ IEC 61914:2015 getestet. Die typischen Ergebnisse werden im Folgenden erläutert. Bitte beachten Sie, dass es sich bei diesen Prüfwerten um Maximalwerte handelt und dass für Ihre Anwendung geeignete Sicherheitsfaktoren verwendet werden sollten:

| EIGENSCHAFT | KLASSIFIZIERUNGSKLAUSSEL IEC 61914 | EINHEITEN / KLASSIFIZIERUNG | TESTDATEN |
|--|------------------------------------|---|---|
| KABELHALTERTYP | 6.1.3 | VERBUNDWERKSTOFF | - |
| TEMP. ZUR DAUERHAFTEN ANWENDUNG | 6.2 | °C | -40 - 60 |
| KORROSIONSBESTÄNDIGKEIT | 6.5.2.2 | HOCH | 316L EDELSTAHL ENTHÄLT ≥16% CHROM |
| WIRKUNGSBEWERTUNG | 6.3.5 | SEHR SCHWER | BESTANDEN |
| FLAMMENAUSBREITUNGSTEST | 10.0, 10.1 | ANWENDUNGSZEIT ≥30s | BESTANDEN |
| AXIALE TRAGZAHL | 6.4.3, 9.4 | NEWTONS (N) | 100N |
| SEITENLASTTRAGZAHL | 6.4.2, 9.3 | NEWTONS (N) | HORIZONTALE - 500N VERTIKALE - 1000N |
| BESTÄNDIGKEIT GEGEN ELEKTROMECHANISCHE KRÄFTE (KURZSCHLUSSPRÜFUNG) | 6.4, 6.4.4, 9.5 | KABELHALTER IM ABSTAND VON 300 MM (ÜBERSTEHEN EINEN KURZSCHLUSS) | 170kA (REPORT No. PDL-18.122) CABLE OD= Ø36mm |
| BESTÄNDIGKEIT GEGEN ELEKTROMECHANISCHE KRÄFTE (KURZSCHLUSSPRÜFUNG) | 6.4, 6.4.5, 9.5 | KABELHALTER IM ABSTAND VON 600 MM (ÜBERSTEHEN MEHR ALS EINEN KURZSCHLUSS) | 150kA (REPORT No. PDL-16.164.2) CABLE OD= Ø36mm |
| BESTÄNDIGKEIT GEGEN ELEKTROMECHANISCHE KRÄFTE (KURZSCHLUSSPRÜFUNG) | 6.4, 6.4.5, 9.5 | KABELHALTER IM ABSTAND VOM 7,8 M (ÜBERSTEHEN MEHR ALS EINEN KURZSCHLUSS) | 104kA (REPORT No. ZKU-12-179) CABLE OD= Ø70mm (WITH PROTECT STRAPS EVERY 1.3m - BASED ON IEC61914:2009) |



SEITENBELASTUNG „VERTIKALE“ RICHTUNG



SEITENBELASTUNG „HORIZONTALE“ RICHTUNG

Dieses Datenblatt kann ohne Vorankündigung geändert werden. Die bereitgestellten Informationen wurden unter Laborbedingungen erstellt, dadurch können die Ergebnisse bei der Verwendung variieren.