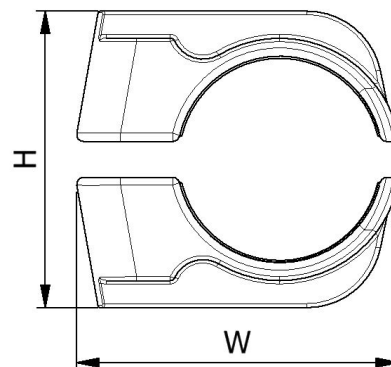
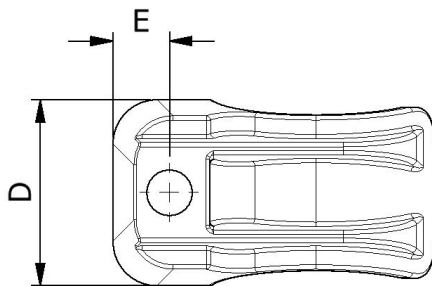


- COLLIER À 1 TROU EN FONTE D'ALUMINIUM LM6
- CONVIENT AUX CÂBLES DE  $\phi$  10 MM -  $\phi$  57 MM DISPONIBLE EN 10 TAILLES
- TESTÉ MÉCANIQUEMENT ET CONTRE LES COURT-CIRCUITS SELON LA NORME IEC 61914
- LES FIXATIONS NE SONT PAS FOURNIES AUTOMATIQUÉMENT MAIS PEUVENT L'ÊTRE SUR DEMANDE



NUMÉRO DE SECTION	DIAMÈTRE DU CÂBLE (mm)		DIMENSIONS (mm)				TROUS DE FIXATION	POIDS (g)
	MIN	MAX	W	H	D	E		
1A-10N	10	13	37.8	30.0	41.4	10.2	1 x M10	43
1A-11N	13	16	41.2	33.0	41.4	10.4	1 x M10	52
1A-12N	16	19	44.3	36.0	41.4	10.7	1 x M10	61
1A-13N	19	23	48.2	40.0	41.4	10.9	1 x M10	68
1A-14N	23	27	52.2	44.0	41.4	11.3	1 x M10	78
1A-15N	27	32	57.1	49.0	41.4	11.6	1 x M10	85
1A-16N	32	38	63.1	55.0	41.4	12.1	1 x M10	97
1A-17N	38	46	71.3	66.0	41.4	12.9	1 x M10	121
1A-18N	46	51	77.3	73.0	41.4	13.5	1 x M10	155
1A-19N	51	57	83.2	78.0	41.4	13.9	1 x M10	171

## BILAN DE TESTS

Les colliers 1A ont été testés conformément à la norme internationale «colliers de câbles pour installations électriques » IEC 61914:2015. Les résultats types sont détaillés ci-dessous, merci de noter que ces valeurs de tests sont maximales et que des facteurs de sécurité appropriés à votre application doivent être utilisés :

PROPRIÉTÉ	CLAUDE DE CLAS- SIFICATION IEC 61914	UNITÉS / CLASSIFICATION	INFORMATIONS DE TEST
TYPE DE COLLIER	6.1.2	MÉTALLIQUE	-
TEMPÉRATURE D'APPLICATION PERMANENTE	6.2	°C	-40 - 90
RÉSISTANCE À LA CORROSION	6.5.2	HAUT	L'ALUMINIUM EST NON FERREUX
RÉSISTANCE AUX IMPACTS	6.3.5	CLASSIFICATION TRÈS LOURDE	APPROUVÉ
TEST AU BRÛLEUR-AIGUILLE	10.0, 10.1	TEMPS D'APPLICATION $\geq 30s$	N/A
ÉVALUATION DE LA CHARGE AXIALE	6.4.3, 9.4	NEWTONS (N)	SE RÉFÉRER À ELLIS
ÉVALUATION DE LA CHARGE LATÉRALE	6.4.2, 9.3	NEWTONS (N)	SE RÉFÉRER À ELLIS
RÉSISTANCE À LA FORCE ÉLECTROMÉCANIQUE (TEST DE COURT-CIRCUIT)	6.4, 6.4.5, 9.5	COLLIERS À 600 MM D'INTERVALLE (SUPPORTE PLUS D'UN COURT- CIRCUIT)	70.8kA (REPORT No. PDL- 15.025.2)  (IEC 61914:2009) PHASE SPACING = 100mm CABLE OD= $\varnothing 39mm$