

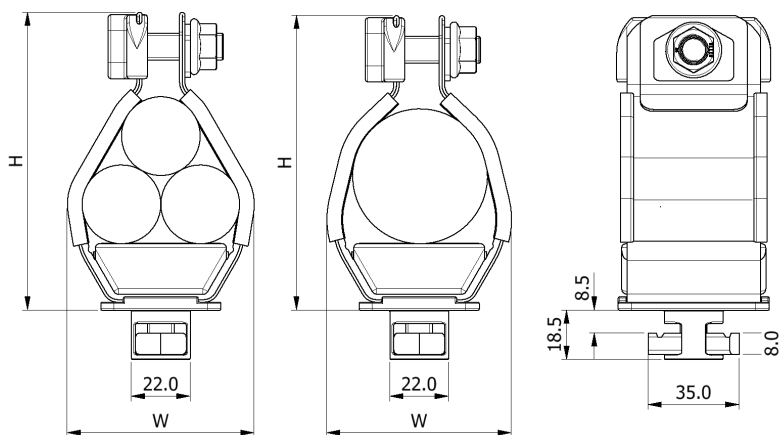
ELLIS

Holding Power

PLANILHA DE DADOS

TWIST FOOT VULCAN+ (VRT)

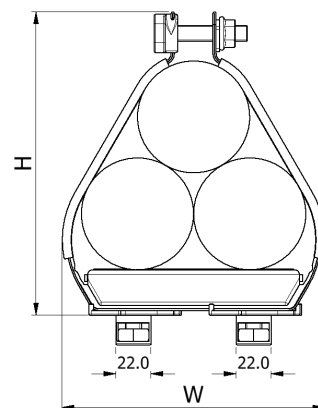
- O KIT DE FIXAÇÃO É PROJETADO PARA INSTALAÇÃO RÁPIDA EM 41X41 E 41X21 EM CANAL PERFILADO
- A TRAVA VEM COM TODOS OS FIXADORES PRONTOS PARA INSTALAÇÃO, NENHUM FIXADOR EXTRA É NECESSÁRIO NO LOCAL
- PODE SER FORNECIDO KIT DE FIXAÇÃO EM AÇO INOXIDÁVEL A4, AÇO GALVANIZADO OU AÇO ZINCADO
- TESTADO MECANICAMENTE E PARA CURTO CIRCUITO CONFORME IEC 61914 - CONSULTE AS PLANILHAS DE DADOS VRT+



OPÇÕES VRT+ TWIST FOOT

BASE GIRATÓRIA DE FIXAÇÃO ÚNICA: VRT+00 A VRT+12

NÚMERO DA PEÇA	ESPESSURA DE CABO TREFOIL		ESPESSURA DE CABO SINGLE		DIMENSÕES (mm)			PESO (g)
	MIN ϕ (mm)	MAX ϕ (mm)	MIN ϕ (mm)	MAX ϕ (mm)	W	H	D	
VRT+00TFM10-X	19	24	30	42	60	96	54	301
VRT+01TFM10-X	23	28	38	50	63	102	54	308
VRT+02TFM10-X	27	32	43	58	72	109	54	319
VRT+03TFM10-X	30	35	49	64	79	115	54	329
VRT+04TFM10-X	33	38	55	70	85	121	54	334
VRT+05TFM10-X	36	42	58	75	96	128	54	369
VRT+06TFM10-X	40	46	63	84	105	137	54	381
VRT+07TFM10-X	44	50	73	90	112	143	54	441
VRT+08TFM10-X	48	55	83	100	121	152	54	455
VRT+09TFM10-X	51	58	86	104	126	158	54	461
VRT+10TFM10-X	55	62	88	110	134	166	54	492
VRT+11TFM10-X	59	66	90	115	143	174	54	503
VRT+12TFM10-X	63	70	100	125	152	181	54	510
VRT+13TFM10-X	67	74	107	132	161	188	70	525
VRT+14TFM10-X	71	78	120	145	169	195	70	636
VRT+15TFM10-X	74	82	125	150	176	199	70	642
VRT+16TFM10-X	77	85	132	153	183	208	70	644
VRT+17TFM10-X	81	89	136	156	190	219	70	718
VRT+18TFM10-X	85	93	139	159	200	228	70	728
VRT+19TFM10-X	89	97	142	162	200	238	70	737
VRT+20TFM10-X	93	101	160	170	215	243	70	746



BASE GIRATÓRIA DE FIXAÇÃO DUPLA: VRT+13 A VRT+20

X INDICADO PARA MATERIAIS DE FIXAÇÃO, NAS SEGUINTE OPÇÕES:

4 = A4 AÇO INOXIDÁVEL
G = AÇO GALVANIZADO
Z = AÇO ZINCADO

P. EX. A VRT+04 COM FIXADORES EM AÇO INOXIDÁVEL TWIST FOOT SE TORNA: VRT+04TFM10-4

ELLIS

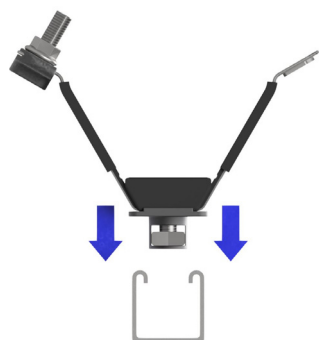
Holding Power

PLANILHA DE DADOS

TWIST FOOT VULCAN+ (VRT)

VISÃO GERAL DA INSTALAÇÃO

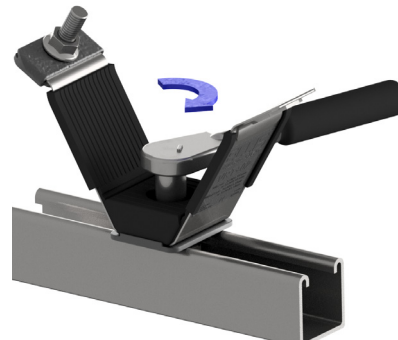
SINGLE FIX TWIST FOOT: VRT+00 TO VRT+12



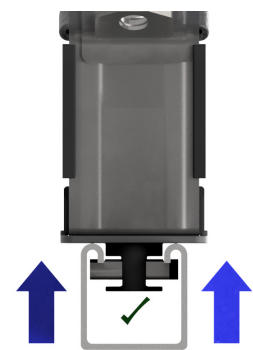
1) Abaixee a trava através do espaço no canal.



2) Depois de abaixar, gire a trava a 90°.



3) Apertar o parafuso M10 na base da trava.



4) Enquanto o parafuso é apertado a placa roscada da canaleta levantará a base da sapata giratória e prenderá à placa.



5) A trava assim estará fixada à estrutura e pronta para receber os cabos.

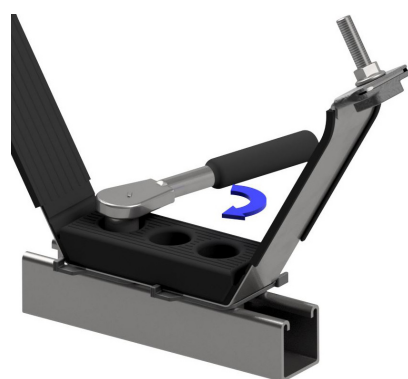
TWIN FIX TWIST FOOT: VRT+13 TO VRT+20



1) Abaixee a trava através do espaço no canal.



2) Gire as duas bases giratórias 90° até a posição de travamento.



3) Aperte os dois parafusos na base da trava com o mesmo valor de torque.



4) Conforme os parafusos forem apertados, as roscas de canal irão mover para cima da base giratória e aderir ao canal.



5) A trava assim estará fixada à estrutura e pronta para receber os cabos.

Esta planilha de dados está sujeita a alteração sem aviso prévio. As informações fornecidas aqui foram obtidas em condições laboratoriais, sendo assim, tais resultados em uso podem sofrer variações.

ELLIS PATENTS LTD.

www.ellispatents.co.uk

EDIÇÃO 02 03/02/22

2 / 2