

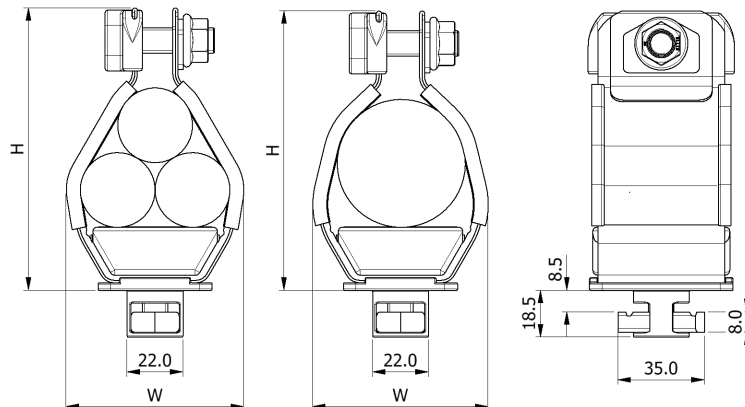
# ELLIS

Holding Power

## DATENBLATT

### TWIST FOOT VULCAN+ (VRT)

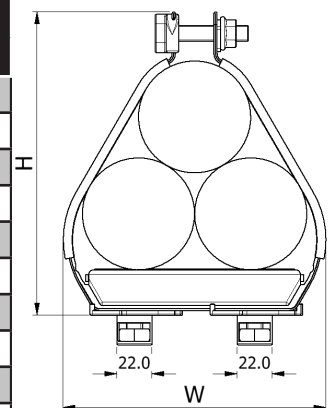
- SOCKELBEFESTIGUNGS-AUSSTATTUNG, DIE FÜR EINE SCHNELLE INSTALLATION AUF 41X41 UND 41X21 UNISTRUT-KANÄLEN/LEITERN ENTWICKELT WURDE
- DER KABELHALTER WIRD MIT ALLEN BEFESTIGUNGEN MONTAGEFERTIG GELIEFERT, ES SIND KEINE ZUSÄTZLICHEN BEFESTIGUNGEN VOR ORT ERFORDERLICH
- DAS BEFESTIGUNGSSET KANN IN A4 EDELSTAHL, GALVANISIERTEM STAHL ODER VERZINKTEM STAHL GELIEFERT WERDEN
- KURZSCHLUSSTEST UND MECHANISCHE PRÜFUNG NACH IEC 61914 - SIEHE DATENBLATT FÜR VRT+



#### VRT+ TWIST FOOT VARIANTEN

EINFACHER, FIXIERTER DREHFUß: VRT+00 BIS VRT+12

ARTIKEL-NR.	KABELBREITE TREFOIL		KABELBREITE SINGLE		ABMESSUNGEN (mm)			GEWICHT (g)
	MIN $\phi$ (mm)	MAX $\phi$ (mm)	MIN $\phi$ (mm)	MAX $\phi$ (mm)	W	H	D	
VRT+00TFM10-X	19	24	30	42	60	96	54	301
VRT+01TFM10-X	23	28	38	50	63	102	54	308
VRT+02TFM10-X	27	32	43	58	72	109	54	319
VRT+03TFM10-X	30	35	49	64	79	115	54	329
VRT+04TFM10-X	33	38	55	70	85	121	54	334
VRT+05TFM10-X	36	42	58	75	96	128	54	369
VRT+06TFM10-X	40	46	63	84	105	137	54	381
VRT+07TFM10-X	44	50	73	90	112	143	54	441
VRT+08TFM10-X	48	55	83	100	121	152	54	455
VRT+09TFM10-X	51	58	86	104	126	158	54	461
VRT+10TFM10-X	55	62	88	110	134	166	54	492
VRT+11TFM10-X	59	66	90	115	143	174	54	503
VRT+12TFM10-X	63	70	100	125	152	181	54	510
VRT+13TFM10-X	67	74	107	132	161	188	70	525
VRT+14TFM10-X	71	78	120	145	169	195	70	636
VRT+15TFM10-X	74	82	125	150	176	199	70	642
VRT+16TFM10-X	77	85	132	153	183	208	70	644
VRT+17TFM10-X	81	89	136	156	190	219	70	718
VRT+18TFM10-X	85	93	139	159	200	228	70	728
VRT+19TFM10-X	89	97	142	162	200	238	70	737
VRT+20TFM10-X	93	101	160	170	215	243	70	746



DOPPELTER, FIXIERTER DREHFUß: VRT+13 BIS VRT+20

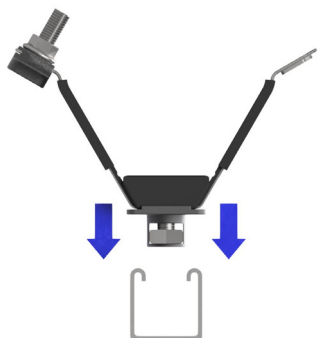
'X' BEZEICHNET BEFESTIGUNGSMATERIAL, DIE OPTIONEN SIND WIE FOLGT:

4 = A4 EDELSTAHL  
G = GALVANISIERTER STAHL  
Z = VERZINKTER STAHL

Z. B. WIRD EIN VRT+04 MIT DREHFUßBEFESTIGUNG AUS EDELSTAHL ZU: VRT+04TFM10-4

### INSTALLATIONSÜBERSICHT

#### SINGLE FIX TWIST FOOT: VRT+00 TO VRT+12



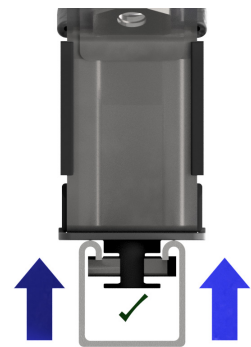
1) Senken Sie den Kabelhalter durch den Spalt im Kanal.



2) Drehen Sie den Kabelhalter nach dem Absenken um 90°.



3) Ziehen Sie den Bolzen M10 am Sockel des Kabelhalters an.



4) Beim Anziehen des Bolzens bewegt sich die Gewindeplatte am Sockel des Drehfußes nach oben und rastet am Kanal ein.



5) Der Kabelhalter ist nun sicher an der Konstruktion befestigt und bereit für die Aufnahme der Kabel.

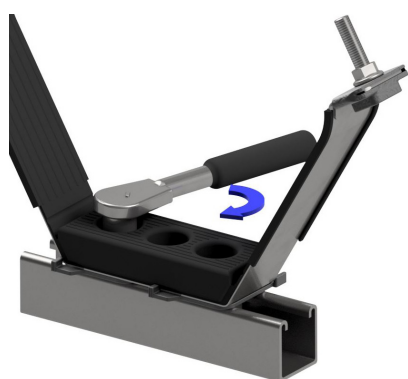
#### TWIN FIX TWIST FOOT: VRT+13 TO VRT+20



1) Senken Sie den Kabelhalter durch den Spalt im Kanal.



2) Drehen Sie beide Drehfußsockel um 90° in die Verriegelungsposition.



3) Ziehen Sie beide Schrauben im Sockel des Kabelhalters mit dem gleichen Drehmoment an.



4) Wenn die Schrauben angezogen werden, bewegen sich die Gewindeplatten nach oben und rasten am Kanal ein.



5) Der Kabelhalter ist nun sicher an der Konstruktion befestigt und bereit für die Aufnahme der Kabel.

Dieses Datenblatt kann ohne Vorankündigung geändert werden. Die bereitgestellten Informationen wurden unter Laborbedingungen erstellt, dadurch können die Ergebnisse bei der Verwendung variieren.