

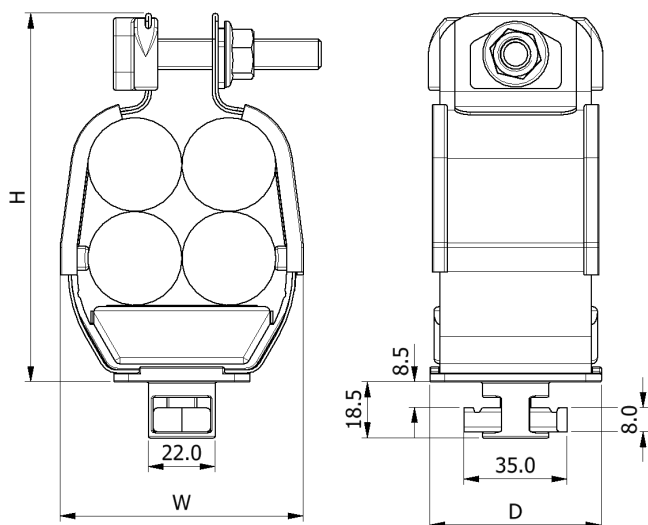
ELLIS

Holding Power

PLANILHA DE DADOS

TWIST FOOT VULCAN+ (VRQ)

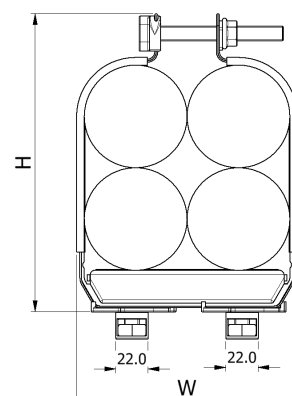
- O KIT DE FIXAÇÃO É PROJETADO PARA INSTALAÇÃO RÁPIDA EM 41X41 E 41X21 EM CANAL PERFILADO
- A TRAVA VEM COM TODOS OS FIXADORES PRONTOS PARA INSTALAÇÃO, NENHUM FIXADOR EXTRA É NECESSÁRIO NO LOCAL
- PODE SER FORNECIDO KIT DE FIXAÇÃO EM AÇO INOXIDÁVEL A4, AÇO GALVANIZADO OU AÇO ZINCADO
- TESTADO MECANICAMENTE E PARA CURTO CIRCUITO CONFORME IEC 61914 - CONSULTE AS PLANILHAS DE DADOS VRQ+



BASE GIRATÓRIA DE FIXAÇÃO ÚNICA: VRQ+00 A VRQ+08

OPÇÕES VRQ+ TWIST FOOT

NÚMERO DA PEÇA	ESPESSURA DE CABO TREFOIL		DIMENSÕES (mm)			PESO (g)
	MIN ϕ (mm)	MAX ϕ (mm)	W	H	D	
VRQ+01TFM10-X	23	25	68	113	54	334
VRQ+02TFM10-X	26	27	70	116	54	336
VRQ+03TFM10-X	28	31	78	131	54	368
VRQ+03ATFM10-X	31	35	90	141	54	400
VRQ+04TFM10-X	35	42	103	151	54	428
VRQ+05TFM10-X	43	47	120	166	54	502
VRQ+06TFM10-X	48	50	121	173	54	517
VRQ+07TFM10-X	51	57	140	193	70	536
VRQ+08TFM10-X	58	63	150	203	70	549
VRQ+09TFM10-X	64	70	170	221	70	681



BASE GIRATÓRIA DE FIXAÇÃO DUPLA: VRQ+09



'X' INDICADO PARA MATERIAIS DE FIXAÇÃO, NAS SEGUINTE OPÇÕES:

4 = A4 AÇO INOXIDÁVEL

G = AÇO GALVANIZADO

Z = AÇO ZINCADO

P. EX. A VRT+04 COM FIXADORES EM AÇO INOXIDÁVEL TWIST FOOT SE TORNA: VRQ+04TFM10-4

ELLIS PATENTS LTD.

www.ellispatents.co.uk

EDIÇÃO 02 03/02/22

1 / 2

ELLIS

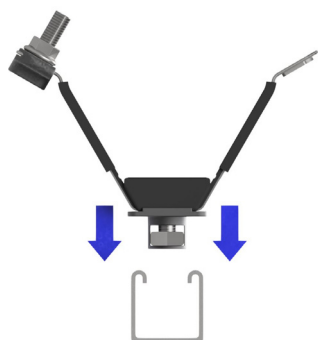
Holding Power

PLANILHA DE DADOS

TWIST FOOT VULCAN+ (VRQ)

VISÃO GERAL DA INSTALAÇÃO

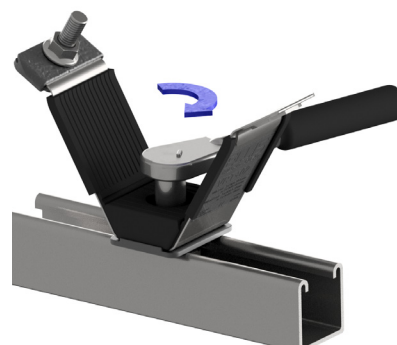
BASE GIRATÓRIA DE FIXAÇÃO ÚNICA: VRQ+00 A VRQ+08



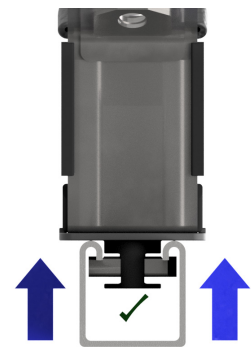
1) Abaixar a trava através do espaço no canal.



2) Depois de abaixar, gire a trava a 90°.



3) Apertar o parafuso M10 na base da trava.



4) Enquanto o parafuso é apertado a placa roscada da canaleta levantará a base da sapata giratória e prenderá à placa.



5) A trava assim estará fixada à estrutura e pronta para receber os cabos.

BASE GIRATÓRIA DE FIXAÇÃO DUPLA: VRQ+09



1) Abaixar a trava através do espaço no canal.



2) Gire as duas bases giratórias 90° até a posição de travamento.



3) Aperte os dois parafusos na base da trava com o mesmo valor de torque.



4) Conforme os parafusos forem apertados, as roscas de canal irão mover para cima da base giratória e aderir ao canal.



5) A trava assim estará fixada à estrutura e pronta para receber os cabos.

Esta planilha de dados está sujeita a alteração sem aviso prévio. As informações fornecidas aqui foram obtidas em condições laboratoriais, sendo assim, tais resultados em uso podem sofrer variações.

ELLIS PATENTS LTD.

www.ellispatents.co.uk

EDIÇÃO 02 03/02/22

2 / 2