

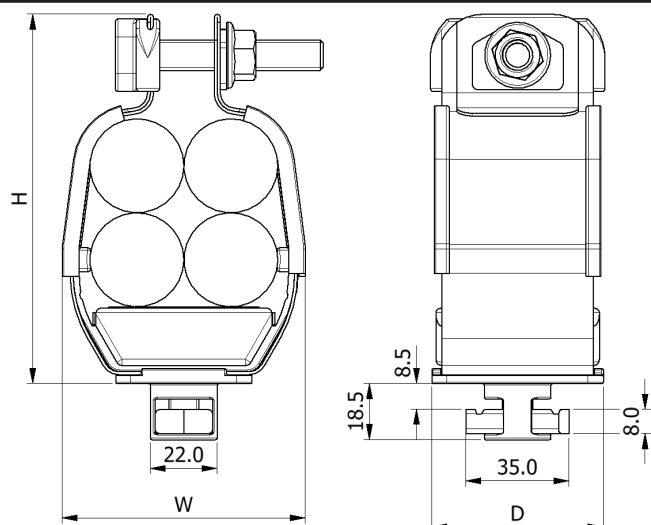
# ELLIS

Holding Power

## FICHE DE DONNÉES

### PIED PIVOTANT VULCAN+ (VRQ)

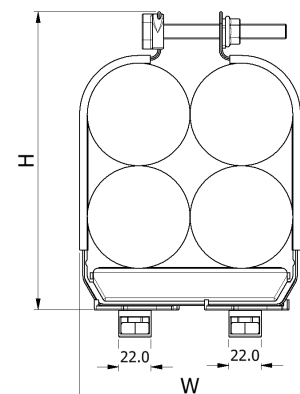
- KIT DE FIXATION DE BASE CONÇU POUR ÊTRE INSTALLÉ RAPIDEMENT SUR UN PROFILÉ OU UNE ÉCHELLE UNISTRUT DE 41X41 ET 41X21
- LE COLLIER EST FOURNI AVEC TOUTES LES FIXATIONS MONTÉES, PRÊT À ÊTRE INSTALLÉ. AUCUNE FIXATION SUPPLÉMENTAIRE NÉCESSAIRE SUR PLACE
- LE KIT DE FIXATION EXISTE EN ACIER INOXYDABLE A4, EN ACIER GALVANISÉ OU EN ACIER ZINGUÉ
- TESTÉ MÉCANIQUEMENT ET CONTRE LES COURTS-CIRCUITS SELON LA NORME IEC 61914 - SE RÉFÉRER AUX FICHES DE DONNÉES VRQ+



PIED PIVOTANT À FIXATION SIMPLE : VRQ+00 À VRQ+08

#### OPTIONS VRQ+ PIED PIVOTANT

NUMÉRO DE SECTION	DIAMÈTRE DU CÂBLE TREFOIL		DIMENSIONS (mm)			POIDS (g)
	MIN $\phi$ (mm)	MAX $\phi$ (mm)	W	H	D	
VRQ+01TFM10-X	23	25	68	113	54	334
VRQ+02TFM10-X	26	27	70	116	54	336
VRQ+03TFM10-X	28	31	78	131	54	368
VRQ+03ATFM10-X	31	35	90	141	54	400
VRQ+04TFM10-X	35	42	103	151	54	428
VRQ+05TFM10-X	43	47	120	166	54	502
VRQ+06TFM10-X	48	50	121	173	54	517
VRQ+07TFM10-X	51	57	140	193	70	536
VRQ+08TFM10-X	58	63	150	203	70	549
VRQ+09TFM10-X	64	70	170	221	70	681



PIED PIVOTANT À FIXATION DOUBLE : VRQ+09



\*X\* DÉSIGNE LE MATÉRIEL DE FIXATION, LES OPTIONS SONT LES SUIVANTES :

4 = ACIER INOXYDABLE A4

G = ACIER GALVANISÉ

Z = ACIER ZINGUÉ

PAR EXEMPLE, UN VRQ+04 AVEC FIXATIONS À PIED PIVOTANT EN ACIER INOXYDABLE DEVIENT : VRQ+04TFM10-4

ELLIS PATENTS LTD.

[www.ellispatents.co.uk](http://www.ellispatents.co.uk)

VERSION 02 03/02/22

1 / 2

# ELLIS

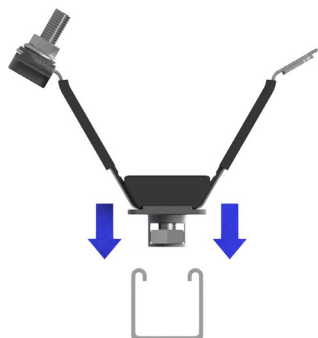
Holding Power

## FICHE DE DONNÉES

### PIED PIVOTANT VULCAN+ (VRQ)

#### VUE D'ENSEMBLE DE L'INSTALLATION

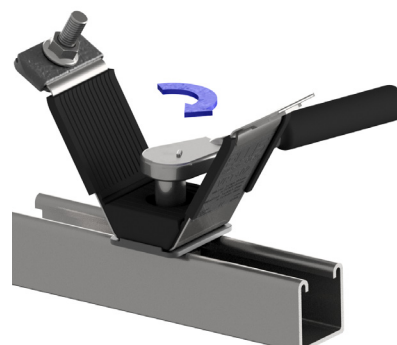
PIED PIVOTANT À FIXATION SIMPLE : VRQ+00 À VRQ+08



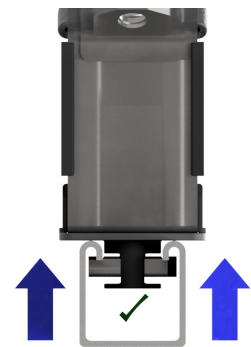
1) Faites descendre le collier dans le creux du profilé.



2) Une fois en bas, faites pivoter le collier à 90°.



3) Serrez le boulon M10 à la base du collier.



4) Pendant que vous serrez le boulon, l'écrou du profilé montera le long de la base à pied pivotant et se fixera sur le profilé.



5) Le collier est maintenant bien fixé à la structure et peut recevoir les câbles.

PIED PIVOTANT À FIXATION DOUBLE : VRQ+09



1) Faites descendre le collier dans le creux du profilé.



2) Faites pivoter les deux bases du pied pivotant sur 90°, en position verrouillée.



3) Serrez les deux boulons à la base du collier avec le même couple.



4) Pendant que vous serrez les boulons, l'écrou du profilé montera le long de la base à pied pivotant et se fixera sur le profilé.



5) Le collier est maintenant bien fixé à la structure et peut recevoir les câbles.

Cette fiche de données peut être modifiée sans préavis. Les informations fournies ont été obtenues dans des conditions de laboratoire, les résultats obtenus lors de l'utilisation peuvent donc varier.