

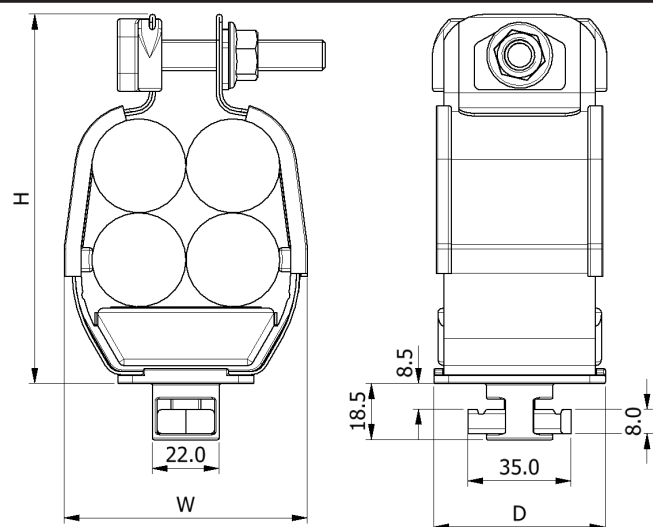
ELLIS

Holding Power

HOJA DE DATOS

TWIST FOOT VULCAN+ (VRQ)

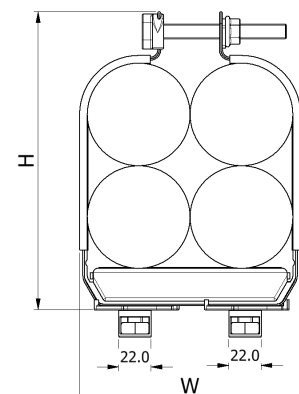
- JUEGO DE FIJACIÓN DE BASE DISEÑADO PARA UNA INSTALACIÓN RÁPIDA EN CANAL DE ENCUADRE/ESCALERA UNISTRUT 41X41 Y 41X21
- LA BRIDA INCLUYEN TODAS LAS FIJACIONES EN SU LUGAR, LISTAS PARA SU INSTALACIÓN Y NO NECESITA DE FIJACIONES ADICIONALES
- EL JUEGO DE FIJACIONES SE SUMINISTRA EN ACERO INOXIDABLE A4, ACERO GALVANIZADO O ACERO CHAPADO EN ZINC
- PROBADA MECÁNICAMENTE Y CONTRA CORTOCIRCUITOS DE ACUERDO CON IEC 61914 - CONSULTE LA HOJA DE DATOS DE VRQ+



PIE DE TORSIÓN DE FIJACIÓN ÚNICA: VRQ+00 A VRQ+08

OPCIONES VRQ+ TWIST FOOT

| NÚMERO DE PARTE | RANGO DEL CABLE TREFOIL | | DIMENSIONES (mm) | | | PESO (g) |
|-----------------|-------------------------|------------|------------------|-----|----|----------|
| | MIN Ø (mm) | MAX Ø (mm) | W | H | D | |
| VRQ+01TFM10-X | 23 | 25 | 68 | 113 | 54 | 334 |
| VRQ+02TFM10-X | 26 | 27 | 70 | 116 | 54 | 336 |
| VRQ+03TFM10-X | 28 | 31 | 78 | 131 | 54 | 368 |
| VRQ+03ATFM10-X | 31 | 35 | 90 | 141 | 54 | 400 |
| VRQ+04TFM10-X | 35 | 42 | 103 | 151 | 54 | 428 |
| VRQ+05TFM10-X | 43 | 47 | 120 | 166 | 54 | 502 |
| VRQ+06TFM10-X | 48 | 50 | 121 | 173 | 54 | 517 |
| VRQ+07TFM10-X | 51 | 57 | 140 | 193 | 70 | 536 |
| VRQ+08TFM10-X | 58 | 63 | 150 | 203 | 70 | 549 |
| VRQ+09TTFM10-X | 64 | 70 | 170 | 221 | 70 | 681 |



PIE DE TORSIÓN DE FIJACIÓN GEMELA: VRQ+09



X INDICA MATERIALES DE FIJACIÓN, LAS OPCIONES SON LAS SIGUIENTES:

4 = ACERO INOXIDABLE A4
G = ACERO GALVANIZADO
Z = ACERO CHAPADO EN ZINC

POR EJEMPLO: UNA FIJACIÓN VRQ+04 CON TWIST FOOT DE ACERO INOXIDABLE SE INTERPRETA COMO: VRQ+04TFM10-4

ELLIS PATENTS LTD.

www.ellispatents.co.uk

VERSIÓN 02 03/02/22

1 / 2

ELLIS

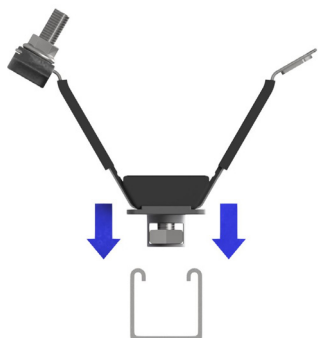
Holding Power

HOJA DE DATOS

TWIST FOOT VULCAN+ (VRQ)

RESUMEN DE LA INSTALACIÓN

PIE DE TORSIÓN DE FIJACIÓN ÚNICA: VRQ+00 A VRQ+08



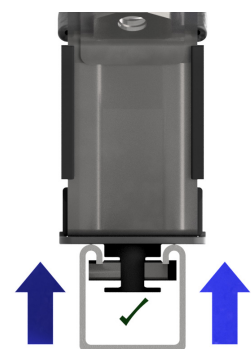
1) Baje la brida a través del orificio en el canal.



2) Una vez que esté abajo tuerza la brida 90°.



3) Apriete tornillo M10 en la base de la abrazadera.



4) Al apretar el tornillo, la tuerca del canal subirá por la base del Twist Foot y se sujetará al canal.



5) Ahora la brida se encuentra asegurada completamente a la estructura y lista para recibir los cables.

PIE DE TORSIÓN DE FIJACIÓN GEMELA: VRQ+09



1) Baje la brida a través del orificio en el canal.



2) Gire hasta 90° ambas bases de pie de torsión hasta la posición de bloqueo.



3) Ajuste ambos tornillos en la base de la brida con el mismo valor de par de torsión.



4) Al quedar ajustados, las tuercas acanaladas se moverán hacia arriba por la base del pie de torsión y se ajustarán al canal.



5) Ahora la brida se encuentra asegurada completamente a la estructura y lista para recibir los cables.

Esta hoja de datos está sujeta a cambios sin previo aviso. La información provista se ha generado en condiciones de laboratorio, y los resultados del uso en condiciones normales podrían variar.