

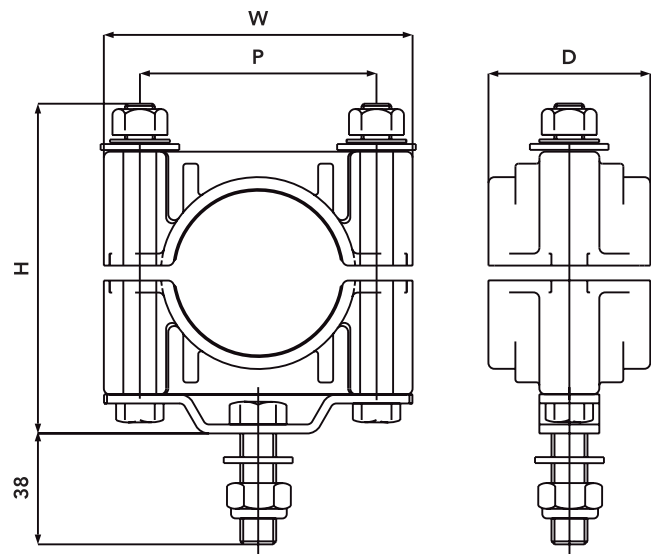
ELLIS

Holding Power

FICHE DE DONNÉES

SINGLE BOLT FIXING CLAMP

- FIXATIONS SOLIDES PERMETTANT DE FIXER LES COLLIERES 2 TROUS EN POLYMÈRE SUR UN SEUL BOULON
- COLLIER DISPONIBLE EN NYLON LSF OU EN POLYPROPYLENE STANDARD
- LA FIXATION D'ADAPTATEUR EST FABRIQUÉE EN ACIER DOUX ZINGUÉ
- LES TÊTES DES BOULONS DE FIXATION SONT SOUDÉES POUR UNE INSTALLATION FACILE
- POUR CONNAITRE LES PERFORMANCES DU COLLIER SELON IEC 61914, RÉFÉREZ-VOUS À ELLIS



NUMÉRO DE SECTION	CLAMP MATERIAL SUFFIX	DIAMÈTRE DU CÂBLE (mm)	DIMENSIONS (mm)			POIDS (g)	
			W	H	D	B	LSF
2F+AS-08	B or LSF	46-51	103	110	54	353.9	382.9
2F+AS-09	B or LSF	51-57	103	110	54	368	392
2F+AS-10	B or LSF	57-64	103	110	54	362.1	395.5
2F+AS-11	B or LSF	64-70	130	143	54	433	474.3
2F+AS-1200	B or LSF	70-76	128	143	75	477.1	507
2F+AS-1201	B or LSF	76-83	135	148	75	491	523.5
2F+AS-1202	B or LSF	83-90	143	156	75	505.3	545.6

NUMÉRO DE SECTION EXEMPLE :

pour un collier à fixation à un boulon 2F+11 en nylon LSF, utilisez le numéro de pièce 2F+AS-11-LSF.

Cette fiche de données peut être modifiée sans préavis.

ELLIS PATENTS LTD.

www.ellispatents.co.uk

VERSION 01 20/01/20

1 / 1