

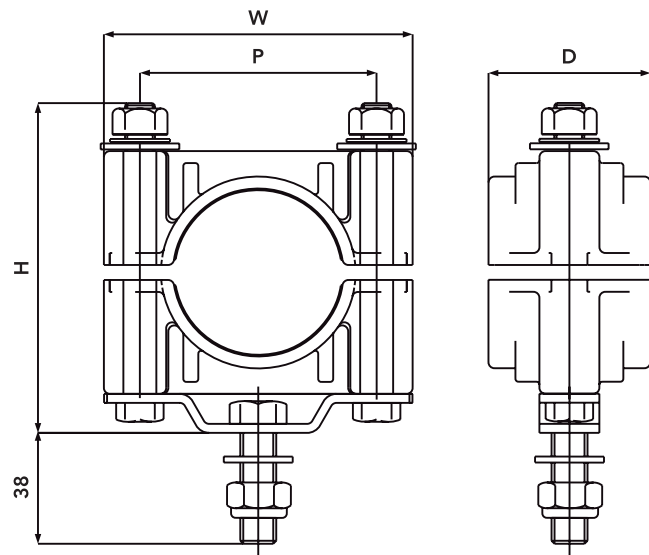
ELLIS

Holding Power

HOJA DE DATOS

SINGLE BOLT FIXING CLAMP

- EL SOPORTE DE FIJACIÓN DE ALTA RESISTENCIA PERMITE FIJAR LAS ABRAZADERAS POLIMÉRICAS DE 2 ORIFICIOS CON UN SOLO TORNILLO
- LA ABRAZADERA SE PUEDE SUMINISTRAR EN NYLON LSF O POLIPROPILENO ESTÁNDAR
- EL SOPORTE ADAPTADOR ESTÁ FABRICADO DE ACERO TEMPLADO BAÑADO EN ZINC
- LAS CABEZAS DE LOS TORNILLOS DE SUJECIÓN TIENEN SOLDADURA CAUTIVA PARA FACILITAR LA INSTALACIÓN
- CONSULTE ELLIS PARA EL RENDIMIENTO DE LA ABRAZADERA DE ACUERDO CON IEC 61914



NÚMERO DE PARTE	CLAMP MATERIAL SUFFIX	RANGO DEL CABLE (mm)	DIMENSIONES (mm)			PESO (g)	
			W	H	D	B	LSF
2F+AS-08	B or LSF	46-51	103	110	54	353.9	382.9
2F+AS-09	B or LSF	51-57	103	110	54	368	392
2F+AS-10	B or LSF	57-64	103	110	54	362.1	395.5
2F+AS-11	B or LSF	64-70	130	143	54	433	474.3
2F+AS-1200	B or LSF	70-76	128	143	75	477.1	507
2F+AS-1201	B or LSF	76-83	135	148	75	491	523.5
2F+AS-1202	B or LSF	83-90	143	156	75	505.3	545.6

NÚMERO DE PARTE EJEMPLO:

Para una abrazadera con un solo tornillo de sujeción 2F+11 de nylon LSF, use el número de pieza: 2F+AS-11-LSF.

Esta hoja de datos está sujeta a cambios sin previo aviso.

ELLIS PATENTS LTD.

www.ellispatents.co.uk

VERSIÓN 01 20/01/20

1 / 1