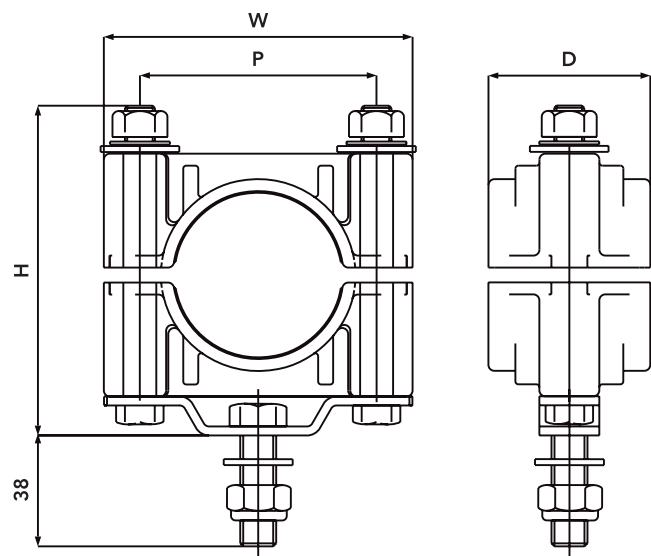


- HOCHBELASTBARER BEFESTIGUNGSWINKEL ERMÖGLICHT DIE BEFESTIGUNG VON POLYMEREN 2-LOCH-KLEMMEN AUF EINER EINZIGEN SCHRAUBE
- DIE KLEMME KANN BESTEHEND AUS LSF-NYLON ODER STANDARD-POLYPROPYLEN GELIEFERT WERDEN
- DIE ADAPTERHALTERUNG IST AUS VERZINKTEM BAUSTAHL GEFERTIGT
- DIE KÖPFE DER FIXIERSCHRAUBEN SIND FÜR EINE LEICHTERE INSTALLATION VERSCHWEISST
- FÜR DIE KLEMMLEISTUNG NACH IEC 61914 SIEHE ELLIS



| ARTIKEL-NR. | CLAMP MATERIAL SUFFIX | KABELBREITE (mm) | ABMESSUNGEN (mm) | | | GEWICHT (g) | |
|-------------|-----------------------|------------------|------------------|-----|----|-------------|-------|
| | | | W | H | D | B | LSF |
| 2F+AS-08 | B or LSF | 46-51 | 103 | 110 | 54 | 353.9 | 382.9 |
| 2F+AS-09 | B or LSF | 51-57 | 103 | 110 | 54 | 368 | 392 |
| 2F+AS-10 | B or LSF | 57-64 | 103 | 110 | 54 | 362.1 | 395.5 |
| 2F+AS-11 | B or LSF | 64-70 | 130 | 143 | 54 | 433 | 474.3 |
| 2F+AS-1200 | B or LSF | 70-76 | 128 | 143 | 75 | 477.1 | 507 |
| 2F+AS-1201 | B or LSF | 76-83 | 135 | 148 | 75 | 491 | 523.5 |
| 2F+AS-1202 | B or LSF | 83-90 | 143 | 156 | 75 | 505.3 | 545.6 |

ARTIKEL-NR. BEISPIEL:

Für eine Klemme vom Typ 2F+11 aus LSF-Nylon mit Einzelschraubenbefestigung verwenden Sie die Artikelnummer: 2F+AS-11-LSF.

Dieses Datenblatt kann ohne Vorankündigung geändert werden.