

ELLIS

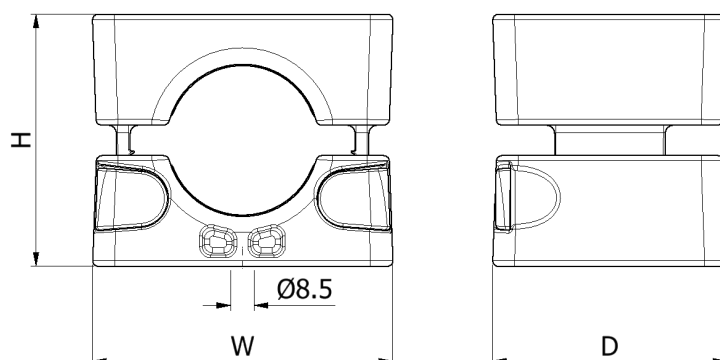
Holding Power

PLANILHA DE DADOS

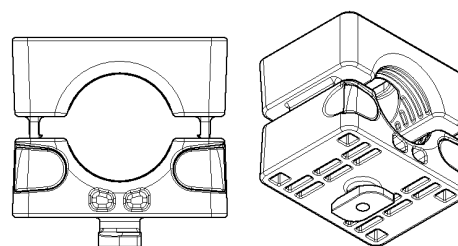
NO BOLTS CLEAT

PATENTE PENDENTE (NÚMERO DE PEDIDO 1804174.9)

- CONSTRUÇÃO POLIMÉRICA COMPLETA ELIMINA O RISCO DE PRENDER O CABO AO FIXAR OS PARAFUSOS
- DESIGN PERMITE INSTALAÇÃO RÁPIDA SEM FERRAMENTAS
- O PRODUTO PODE EMPILHADO A UMA ALTURA DE TRÊS BRAÇADEIRAS USANDO A FUNÇÃO DE BASE GIRATÓRIA
- TESTADOS MECANICAMENTE E PARA CURTO CIRCUITO CONFORME IEC 61914



NÚMERO DA PEÇA	ESPESSURA DE CABO	DIMENSÕES (mm)			ORIFÍCIOS DE FIXAÇÃO	PESO (g)
		W	H	D		
NBC18-22	18 - 22	109	91	90	1 x M8	830
NBC20-26	20 - 26	109	91	90	1 x M8	815
NBC24-30	24 - 30	109	91	90	1 x M8	808
NBC28-34	28 - 34	109	91	90	1 x M8	801
NBC32-39	32 - 39	109	91	90	1 x M8	792
NBC37-47	37 - 47	109	91	90	1 x M8	758
NBC45-55*	45 - 55	109	91	85	1 x M8	675



PARA A VERSÃO DE BASE GIRATÓRIA, ADICIONE O SUFIXO 'TF' POR EXEMPLO NBC18-22TF

OBSERVAÇÃO: A ESPESSURA DA TRAVA É COBERTA POR UM CONJUNTO DE INSERÇÕES LOCALIZADOS DENTRO DO CORPO PRINCIPAL, PORTANTO AS DIMENSÕES EXTERIORES SÃO AS MESMAS. *NBC45-55 NÃO POSSUI INSERÇÕES.



O PRODUTO PODE SER EMPILHADO A UMA ALTURA MÁXIMA DE TRÊS USANDO A VARIANTE DE BASE GIRATÓRIA. ESTA VERSÃO TRAVA NO RECESSO FORNECIDO NO TOPO DAS BRAÇADEIRAS.

DEVIDO ÀS TOLERÂNCIAS DO PERFIL PADRÃO DO ESTILO UNISTRUT, A ELLIS RECOMENDA O USO DE FIXAÇÕES PARA APERTAR A BRAÇADEIRA AO CANAL.

ELLIS PATENTS LTD.

www.ellispatents.co.uk

EDIÇÃO 01 20/01/20

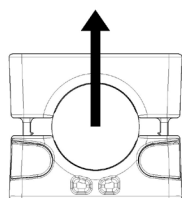
1 / 2

RESUMO DE TESTES

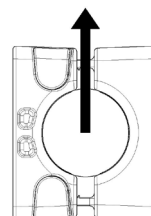
A trava sem parafusos foi testada em conformidade com a Norma Internacional de "Travas para Cabos de Instalações Elétricas" – IEC 61914:2015. Abaixo estão detalhados os resultados obtidos. Observe, no entanto, que estes valores são os máximos e você deve usar fatores seguros adequados à sua aplicação:

PROPRIEDADE	CLASSIFICAÇÃO SEÇÃO IEC 61914	UNIDADES / CLASSIFICAÇÃO	DADOS DO TESTE
TIPO DE TRAVA	6.1.2	POLIMÉRICO	-
TEMP. PARA APLICAÇÃO PERMANENTE	6.2	°C	-40 - 60
AVALIAÇÃO DE IMPACTO	6.3.5	MUITO PESADO	APROVADO
TESTE DE PROPAGAÇÃO DE CHAMAS	10.0, 10.1	TEMPO DE APLICAÇÃO $\geq 30s$	APROVADO
NÍVEL DE CARGA AXIAL	6.4.3, 9.4	NEWTONS (N)	CONSULTE A ELLIS
NÍVEL DE CARGA LATERAL	6.4.2, 9.3	NEWTONS (N)	CONSULTE A ELLIS
RESISTÊNCIA À FORÇA ELETROMECÂNICA (TESTE DE CURTO-CIRCUITO)	6.4, 6.4.5, 9.5	TRAVAS COM INTERVALOS DE 300 MM (RESISTÊNCIA A MAIS DE UM CURTO-CIRCUITO)	101kA (REPORT No. PDL-16.106) PHASE SPACING = 110mm CABLE OD= $\varnothing 36mm$
RESISTÊNCIA À FORÇA ELETROMECÂNICA (TESTE DE CURTO-CIRCUITO)	6.4, 6.4.5, 9.5	TRAVAS COM INTERVALOS DE 300 MM (RESISTÊNCIA A MAIS DE UM CURTO-CIRCUITO)	71kA (REPORT No. PDL-16.106) TESTED IN STACKED FROMATION PHASE SPACING = 75mm CABLE OD= $\varnothing 36mm$

*TESTE REALIZADO APENAS EM NBC45-55



DIREÇÃO "VERTICAL" DE CARGA LATERAL



DIREÇÃO "HORIZONTAL" DE CARGA LATERAL

APROVAÇÕES:

A TRAVA SEM PARAFUSOS É UM PRODUTO APROVADO PARA A REDE FERROVIÁRIA. EXEMPLO DE NÚMERO DE PADS (NBC45-55): 011/120134

Esta planilha de dados está sujeita a alteração sem aviso prévio. As informações fornecidas aqui foram obtidas em condições laboratoriais, sendo assim, tais resultados em uso podem sofrer variações.