

# ELLIS

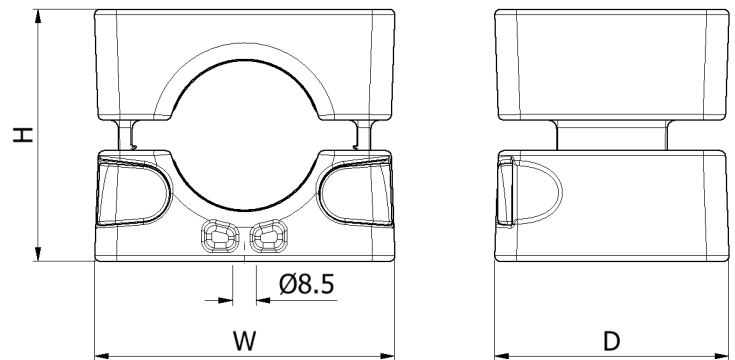
Holding Power

## PLANILHA DE DADOS

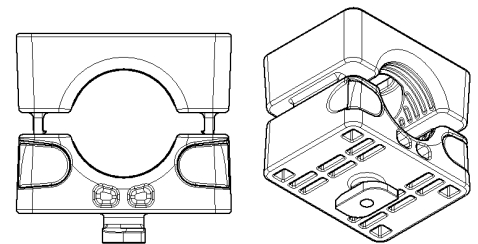
## NO BOLTS CLEAT

PATENTE PENDENTE (NÚMERO DE PEDIDO 1804174.9)

- CONSTRUÇÃO POLIMÉRICA COMPLETA ELIMINA O RISCO DE PRENDER O CABO AO FIXAR OS PARAFUSOS
- DESIGN PERMITE INSTALAÇÃO RÁPIDA SEM FERRAMENTAS
- O PRODUTO PODE EMPILHADO A UMA ALTURA DE TRÊS BRAÇADEIRAS USANDO A FUNÇÃO DE BASE GIRATÓRIA
- TESTADOS MECANICAMENTE E PARA CURTO CIRCUITO CONFORME IEC 61914

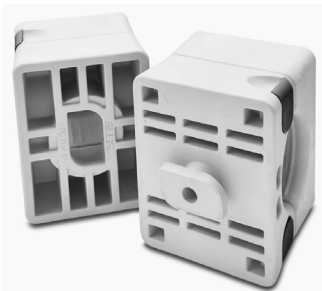


NÚMERO DA PEÇA	ESPESSURA DE CABO	DIMENSÕES (mm)			ORIFÍCIOS DE FIXAÇÃO	PESO (g)
		W	H	D		
NBC18-22	18 - 22	109	91	90	1 x M8	830
NBC20-26	20 - 26	109	91	90	1 x M8	815
NBC24-30	24 - 30	109	91	90	1 x M8	808
NBC28-34	28 - 34	109	91	90	1 x M8	801
NBC32-39	32 - 39	109	91	90	1 x M8	792
NBC37-47	37 - 47	109	91	90	1 x M8	758
NBC45-55*	45 - 55	109	91	85	1 x M8	675



PARA A VERSÃO DE BASE GIRATÓRIA, ADICIONE O SUFIXO 'TF' POR EXEMPLO NBC18-22TF

OBSERVAÇÃO: A ESPESSURA DA TRAVA É COBERTA POR UM CONJUNTO DE INSERÇÕES LOCALIZADOS DENTRO DO CORPO PRINCIPAL, PORTANTO AS DIMENSÕES EXTERIORES SÃO AS MESMAS. \*NBC45-55 NÃO POSSUI INSERÇÕES.



O PRODUTO PODE SER EMPILHADO A UMA ALTURA MÁXIMA DE TRÊS USANDO A VARIANTE DE BASE GIRATÓRIA. ESTA VERSÃO TRAVA NO RECESSO FORNECIDO NO TOPO DAS BRAÇADEIRAS.

DEVIDO ÀS TOLERÂNCIAS DO PERFIL PADRÃO DO ESTILO UNISTRUT, A ELLIS RECOMENDA O USO DE FIXAÇÕES PARA APERTAR A BRAÇADEIRA AO CANAL.

ELLIS PATENTS LTD.

[www.ellispatents.co.uk](http://www.ellispatents.co.uk)

EDIÇÃO 02 09/12/20

1 / 2