

ELLIS

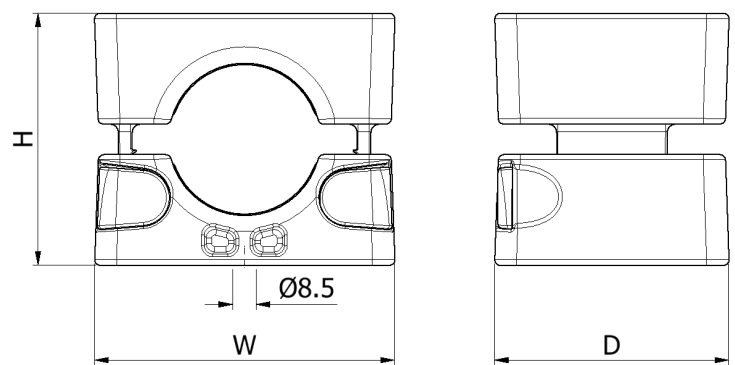
Holding Power

FICHE DE DONNÉES

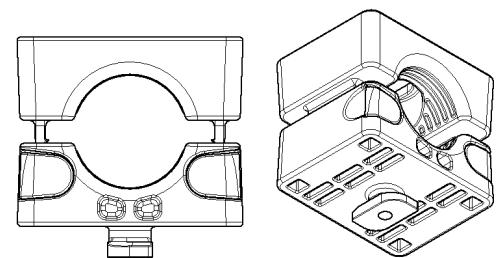
NO BOLTS CLEAT

BREVET EN ATTENTE (NUMÉRO DE DEMANDE 1804174.9)

- LA STRUCTURE ENTièrement EN POLYMÈRE ÉLIMINE LE RISQUE D'ACCROCHAGE DU CÂBLE SUR LES BOULONS DE FIXATION
- LA CONCEPTION SANS OUTILLAGE PERMET UNE INSTALLATION RAPIDE
- LE PRODUIT PEUT ÊTRE EMPILÉ EN HAUTEUR SUR TROIS COLLIERS À L'AIDE DE LA FONCTIONNALITÉ DU PIED PIVOTANT
- TESTÉ MÉCANIQUEMENT ET CONTRE LES COURT-CIRCUITS SELON LA NORME IEC 61914



| NUMÉRO DE SECTION | DIAMÈTRE DU CÂBLE | DIMENSIONS (mm) | | | TROUS DE FIXATION | POIDS (g) |
|-------------------|-------------------|-----------------|----|----|-------------------|-----------|
| | | W | H | D | | |
| NBC18-22 | 18 - 22 | 109 | 91 | 90 | 1 x M8 | 830 |
| NBC20-26 | 20 - 26 | 109 | 91 | 90 | 1 x M8 | 815 |
| NBC24-30 | 24 - 30 | 109 | 91 | 90 | 1 x M8 | 808 |
| NBC28-34 | 28 - 34 | 109 | 91 | 90 | 1 x M8 | 801 |
| NBC32-39 | 32 - 39 | 109 | 91 | 90 | 1 x M8 | 792 |
| NBC37-47 | 37 - 47 | 109 | 91 | 90 | 1 x M8 | 758 |
| NBC45-55* | 45 - 55 | 109 | 91 | 85 | 1 x M8 | 675 |



POUR LA VERSION AVEC PIED PIVOTANT, AJOUTER LE SUFFIXE « TF », PAR EXEMPLE NBC18-22TF

REMARQUE : LE DIAMÈTRE EXTERNE DES COLLIERS EST COUVERT PAR UN JEU D'INSERTS QUI SE TROUVENT À L'INTÉRIEUR DU CORPS PRINCIPAL, TOUTES LES DIMENSIONS EXTÉRIEURES SONT DONC LES MÊMES. *LE NBC45-55 N'A PAS D'INSERTS.



LE PRODUIT PEUT ÊTRE EMPILÉ EN HAUTEUR PAR TROIS AU MAXIMUM AVEC LA VARIANTE AVEC PIED PIVOTANT. CETTE VERSION S'ENCLENCHE DANS L'ÉVIDEMENT PRÉVU DANS LA PARTIE SUPÉRIEURE DES COLLIERS.

EN RAISON DES TOLÉRANCES DU PROFILÉ STANDARD UNISTRUT, ELLIS RECOMMANDE D'UTILISER DES FIXATIONS POUR FIXER LE COLLIER SUR LE PROFILÉ.

ELLIS PATENTS LTD.

www.ellispatents.co.uk

VERSION 01 20/01/20

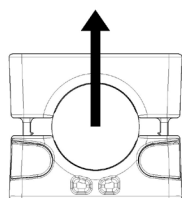
1 / 2

BILAN DE TESTS

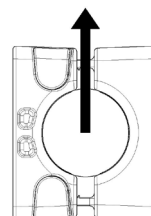
Le collier sans boulons a été testé conformément à la norme internationale « Brides de câbles pour installations électriques » IEC 61914:2015. Les résultats types sont détaillés ci-dessous. Ces valeurs de tests représentent les valeurs maximales, vous devez utiliser les facteurs de sécurité adaptés à votre application :

| PROPRIÉTÉ | CLAUDE DE CLASSIFICATION IEC 61914 | UNITÉS / CLASSIFICATION | INFORMATIONS DE TEST |
|--|------------------------------------|---|---|
| TYPE DE COLLIER | 6.1.2 | POLYMÈRE | - |
| TEMPÉRATURE D'APPLICATION PERMANENTE | 6.2 | °C | -40 - 60 |
| RÉSISTANCE AUX IMPACTS | 6.3.5 | CLASSIFICATION TRÈS LOURDE | ACCEPTÉ |
| TEST AU BRÛLEUR-AIGUILLE | 10.0, 10.1 | TEMPS D'APPLICATION $\geq 30s$ | ACCEPTÉ |
| ÉVALUATION DE LA CHARGE AXIALE | 6.4.3, 9.4 | NEWTONS (N) | SE RÉFÉRER À ELLIS |
| ÉVALUATION DE LA CHARGE LATÉRALE | 6.4.2, 9.3 | NEWTONS (N) | SE RÉFÉRER À ELLIS |
| RÉSISTANCE À LA FORCE ÉLECTROMÉCANIQUE (TEST DE COURT-CIRCUIT) | 6.4, 6.4.5, 9.5 | COLLIERS À INTERVALLES DE 300 MM (SUPPORTE PLUS D'UN COURT-CIRCUIT) | 101kA (REPORT No. PDL-16.106) PHASE SPACING = 110mm CABLE OD= $\varnothing 36mm$ |
| RÉSISTANCE À LA FORCE ÉLECTROMÉCANIQUE (TEST DE COURT-CIRCUIT) | 6.4, 6.4.5, 9.5 | COLLIERS À INTERVALLES DE 300 MM (SUPPORTE PLUS D'UN COURT-CIRCUIT) | 71kA (REPORT No. PDL-16.106) TESTED IN STACKED FROMATION PHASE SPACING = 75mm CABLE OD= $\varnothing 36mm$ |

*TESTS EFFECTUÉS UNIQUEMENT SUR LE NBC45-55



CHARGE LATÉRALE DIRECTION 'VERTICALE'



CHARGE LATÉRALE DIRECTION 'HORIZONTALE'

APPROBATIONS:

LE COLLIER SANS BOULONS EST UN PRODUIT APPROUVÉ PAR LE RÉSEAU FERROVIAIRE. EXEMPLE DE NUMÉRO DE TAMPONS (NBC45-55) : 011/120134

Cette fiche de données peut être modifiée sans préavis. Les informations fournies ont été obtenues dans des conditions de laboratoire, les résultats obtenus lors de l'utilisation peuvent donc varier.