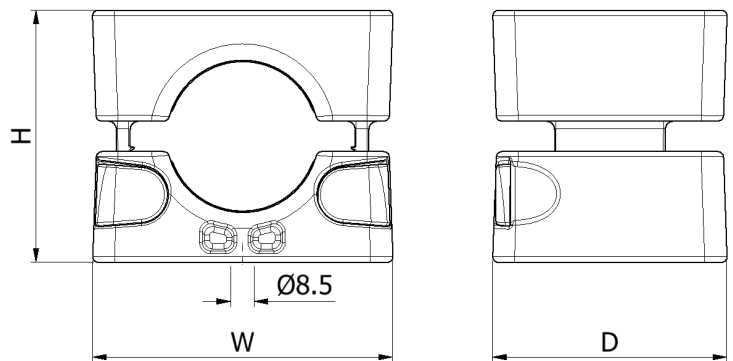
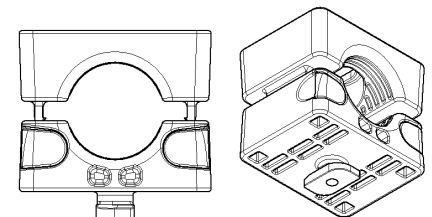


PATENT ANGEMELDET (ANMELDENUMMER 1804174.9)

- DIE VOLLPOLYMERKONSTRUKTION BESEITIGT DAS RISIKO, DASS SICH DAS KABEL AN DEN BEFESTIGUNGSSCHRAUBEN VERFÄNGT
- DAS DESIGN ERMÖGLICHT EINE SCHNELLE MONTAGE OHNE WERKZEUGE
- PRODUKT KANN MIT HILFE DES DREHFUSSES DREIFACH ÜBEREINANDER GESTAPELT WERDEN
- KURZSCHLUSSTEST UND MECHANISCHE PRÜFUNG NACH IEC 61914

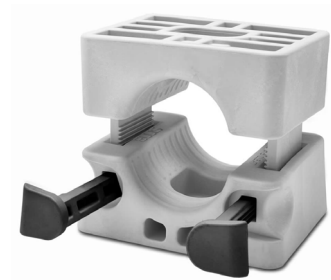


ARTIKEL-NR.	KABELBREITE	ABMESSUNGEN (mm)			BEFESTIGUNGS-BOHRUNGEN	GEWICHT (g)
		W	H	D		
NBC18-22	18 - 22	109	91	90	1 x M8	830
NBC20-26	20 - 26	109	91	90	1 x M8	815
NBC24-30	24 - 30	109	91	90	1 x M8	808
NBC28-34	28 - 34	109	91	90	1 x M8	801
NBC32-39	32 - 39	109	91	90	1 x M8	792
NBC37-47	37 - 47	109	91	90	1 x M8	758
NBC45-55*	45 - 55	109	91	85	1 x M8	675



FÜR AUSSTATTUNG MIT DREHFUß „TF“ ANHÄNGEN (Z. B.) NBC18-22TF

HINWEIS: DIE KABELHALTER WEISEN EINEN SATZ VON EINSÄTZEN AUF, DIE IM INNEREN DES HAUPTKÖRPERS SITZEN, SO DASS ALLE AUßENABMESSUNGEN GLEICH SIND. *NBC45-55 HAT KEINE EINSÄTZE.



PRODUKT KANN MIT DER DREHFUßVARIANTE MAXIMAL DREIFACH ÜBEREINANDER GESTAPELT WERDEN. DIESE VERSION RASTET IN DIE AUSSPARUNG OBEN IN DEN KLEMMEN EIN.

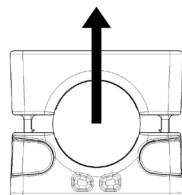
AUFGUNDE DER TOLERANZEN DES STANDARDMÄßIGEN UNISTRUT-PROFILS EMPFIEHLT ELLIS DIE VERWENDUNG VON BEFESTIGUNGEN ZUR FIXIERUNG DER KLEMME AM KANAL.

TESTZUSAMMENFASSUNG

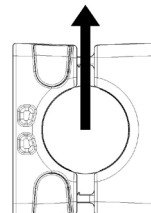
Der schraubenlose Kabelhalter wurde in Übereinstimmung mit der Internationalen Norm „Kabelhalter für elektrische Installationen“ IEC 61914:2015 getestet. Die typischen Ergebnisse werden im Folgenden erläutert. Bitte beachten Sie, dass es sich bei diesen Prüfwerten um Maximalwerte handelt und dass für Ihre Anwendung geeignete Sicherheitsfaktoren verwendet werden sollten:

EIGENSCHAFT	KLASSIFIZIERUNGSKLAUSSEL IEC 61914	EINHEITEN / KLASSIFIZIERUNG	TESTDATEN
KABELHALTERTYP	6.1.2	POLYMER	-
TEMP. ZUR DAUERHAFTEN ANWENDUNG	6.2	°C	-40 - 60
WIRKUNGSBEWERTUNG	6.3.5	SEHR SCHWER	BESTANDEN
FLAMMENAUSBREITUNGSTEST	10.0, 10.1	ANWENDUNGSZEIT $\geq 30s$	BESTANDEN
AXIALE TRAGZAHL	6.4.3, 9.4	NEWTONS (N)	VERWEIS AUF ELLIS
SEITENLASTTRAGZAHL	6.4.2, 9.3	NEWTONS (N)	VERWEIS AUF ELLIS
BESTÄNDIGKEIT GEGEN ELEKTROMECHANISCHE KRÄFTE (KURZSCHLUSSPRÜFUNG)	6.4, 6.4.5, 9.5	KABELHALTER IM ABSTAND VON 300 MM (ÜBERSTEHEN MEHR ALS EINEN KURZSCHLUSS)	101kA (REPORT No. PDL-16.106) PHASE SPACING = 110mm CABLE OD= $\varnothing 36mm$
BESTÄNDIGKEIT GEGEN ELEKTROMECHANISCHE KRÄFTE (KURZSCHLUSSPRÜFUNG)	6.4, 6.4.5, 9.5	KABELHALTER IM ABSTAND VON 300 MM (ÜBERSTEHEN MEHR ALS EINEN KURZSCHLUSS)	71kA (REPORT No. PDL-16.106) TESTED IN STACKED FROMATION PHASE SPACING = 75mm CABLE OD= $\varnothing 36mm$

*NUR NBC45-55 WURDE GEPRÜFT



SEITENBELASTUNG „VERTIKALE“ RICHTUNG



SEITENBELASTUNG „HORIZONTALE“ RICHTUNG

ZULASSUNGEN:

DER SCHRAUBENLOSE KABELHALTER IST EIN VON NETWORK RAIL ZUGELASSENES PRODUKT. BEISPIEL FÜR PADS-NUMMER (NBC45-55): 011/120134

Dieses Datenblatt kann ohne Vorankündigung geändert werden. Die bereitgestellten Informationen wurden unter Laborbedingungen erstellt, dadurch können die Ergebnisse bei der Verwendung variieren.