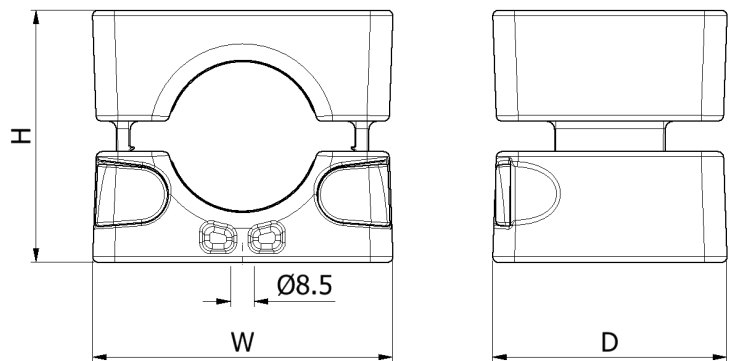
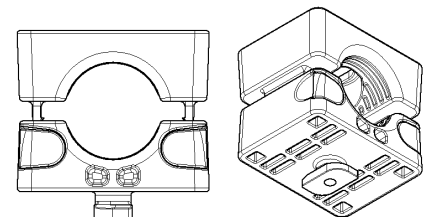


PATENT ANGEMELDET (ANMELDENUMMER 1804174.9)

- DIE VOLLPOLYMERKONSTRUKTION BESEITIGT DAS RISIKO, DASS SICH DAS KABEL AN DEN BEFESTIGUNGSSCHRAUBEN VERFÄNGT
- DAS DESIGN ERMÖGLICHT EINE SCHNELLE MONTAGE OHNE WERKZEUGE
- PRODUKT KANN MIT HILFE DES DREHFUSSES DREIFACH ÜBEREINANDER GESTAPELT WERDEN
- KURZSCHLUSSTEST UND MECHANISCHE PRÜFUNG NACH IEC 61914

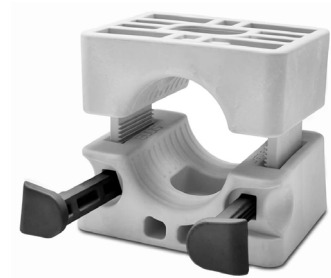
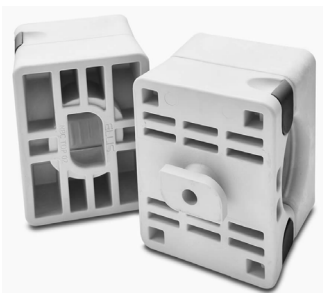


ARTIKEL-NR.	KABELBREITE	ABMESSUNGEN (mm)			BEFESTIGUNGS-BOHRUNGEN	GEWICHT (g)
		W	H	D		
NBC18-22	18 - 22	109	91	90	1 x M8	830
NBC20-26	20 - 26	109	91	90	1 x M8	815
NBC24-30	24 - 30	109	91	90	1 x M8	808
NBC28-34	28 - 34	109	91	90	1 x M8	801
NBC32-39	32 - 39	109	91	90	1 x M8	792
NBC37-47	37 - 47	109	91	90	1 x M8	758
NBC45-55*	45 - 55	109	91	85	1 x M8	675



FÜR AUSSTATTUNG MIT DREHFUß „TF“ ANHÄNGEN (Z. B.) NBC18-22TF

HINWEIS: DIE KABELHALTER WEISEN EINEN SATZ VON EINSÄTZEN AUF, DIE IM INNEREN DES HAUPTKÖRPERS SITZEN, SO DASS ALLE AUßENABMESSUNGEN GLEICH SIND. \*NBC45-55 HAT KEINE EINSÄTZE.



PRODUKT KANN MIT DER DREHFUßVARIANTE MAXIMAL DREIFACH ÜBEREINANDER GESTAPELT WERDEN. DIESE VERSION RASTET IN DIE AUSSPARUNG OBEN IN DEN KLEMMEN EIN.

AUFGUNDE DER TOLERANZEN DES STANDARDMÄßIGEN UNISTRUT-PROFILS EMPFIEHLT ELLIS DIE VERWENDUNG VON BEFESTIGUNGEN ZUR FIXIERUNG DER KLEMME AM KANAL.