

ELLIS

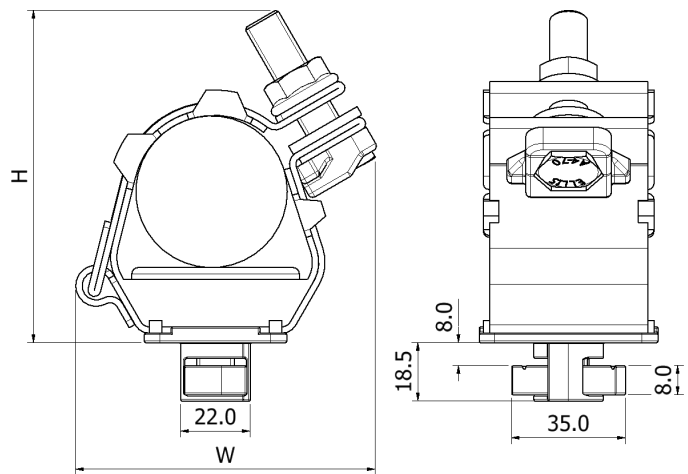
Holding Power

PLANILHA DE DADOS

BASE GIRATÓRIA EMPEROR ÚNICA

Pedido de patente do Reino Unido N° 1620469.5

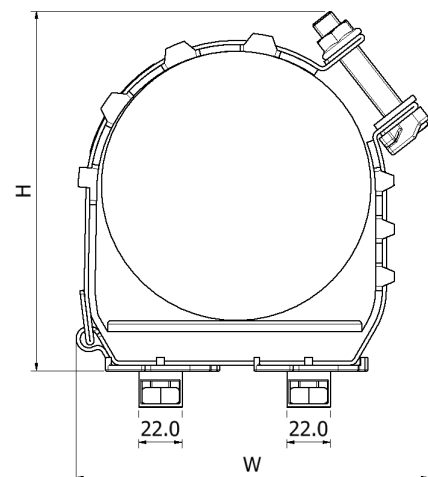
- O KIT DE FIXAÇÃO É PROJETADO PARA INSTALAÇÃO RÁPIDA EM 41X41 E 41X21 EM CANAL PERFILADO
- A TRAVA VEM COM TODOS OS FIXADORES PRONTOS PARA INSTALAÇÃO, NENHUM FIXADOR EXTRA É NECESSÁRIO NO LOCAL
- PODE SER FORNECIDO KIT DE FIXAÇÃO EM AÇO INOXIDÁVEL A4, AÇO GALVANIZADO OU AÇO ZINCADO
- TESTADAS MECANICAMENTE E PARA CURTO CIRCUITO CONFORME IEC 61914 - CONSULTE A PLANILHA DE DADOS DA EMPEROR ÚNICA



OPÇÕES DE BASE GIRATÓRIA EMPEROR ÚNICA

BASE GIRATÓRIA DE FIXAÇÃO ÚNICA: ES32-39 A ES94-118

NÚMERO DA PEÇA	ESPESSURA DE CABO		DIMENSÕES (mm)			PESO (g)
	MIN ϕ (mm)	MAX ϕ (mm)	W	H	D	
ES32-39TFM12-X	32	39	91	92	54	500
ES37-45TFM12-X	37	45	96	96	54	520
ES44-52TFM12-X	44	52	99	101	54	530
ES51-59TFM12-X	51	59	103	105	54	540
ES58-66TFM12-X	58	66	109	104	54	550
ES65-73TFM12-X	65	73	111	106	54	560
ES73-85TFM12-X	73	85	135	115	54	690
ES84-94TFM12-X	84	94	135	138	54	710
ES94-118TFM12-X	94	118	160	153	54	760
ES118-130TFM10-X	118	130	175	163	70	1000
ES127-150TFM10-X	127	150	180	183	70	1040



BASE GIRATÓRIA DE FIXAÇÃO DUPLA: ES118-130 A ES127-150

X INDICADO PARA MATERIAIS DE FIXAÇÃO, NAS SEGUINTE OPÇÕES:

4 = A4 AÇO INOXIDÁVEL
G = AÇO GALVANIZADO
Z = AÇO ZINCADO

P. EX. A ES37-45 COM FIXADORES EM AÇO INOXIDÁVEL TWIST FOOT SE TORNA: ES37-45TFM10-4

ELLIS PATENTS LTD.

www.ellispatents.co.uk

EDIÇÃO 01 20/01/20

1 / 2

ELLIS

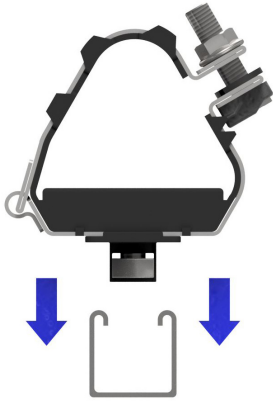
Holding Power

PLANILHA DE DADOS

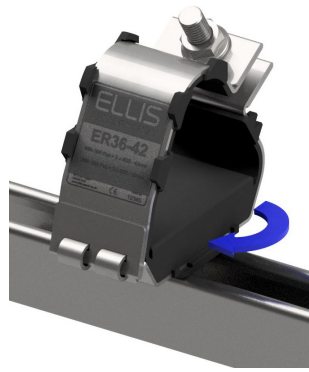
BASE GIRATÓRIA EMPEROR ÚNICA

VISÃO GERAL DA INSTALAÇÃO

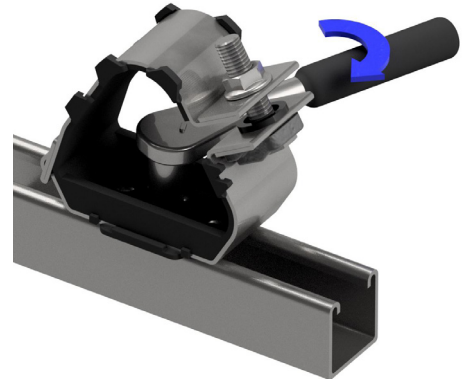
BASE GIRATÓRIA DE FIXAÇÃO ÚNICA: ES32-39 A ES94-118



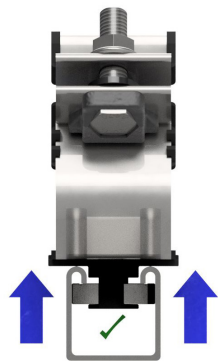
1) Abaixar a trava através do espaço no canal.



2) Depois de abaixar, gire a trava a 90°.



3) Apertar o parafuso M10 na base da trava.

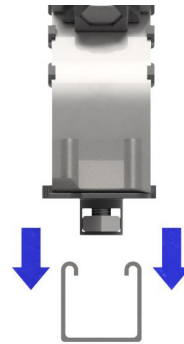


4) Enquanto o parafuso é apertado a placa roscada da canaleta levantará a base da sapata giratória e prenderá à placa.

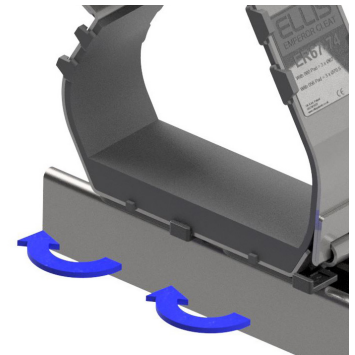


5) A trava assim estará fixada à estrutura e pronta para receber os cabos.

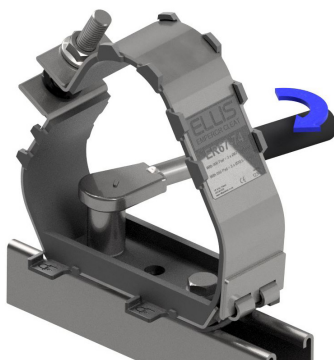
BASE GIRATÓRIA DE FIXAÇÃO DUPLA: ES118-130 A ES127-150



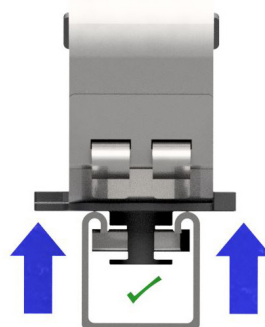
1) Abaixar a trava através do espaço no canal.



2) Gire as duas bases giratórias 90° até a posição de travamento.



3) Aperte os dois parafusos na base da trava com o mesmo valor de torque.



4) Conforme os parafusos forem apertados, as roscas de canal irão mover para cima da base giratória e aderir ao canal.



5) A trava assim estará fixada à estrutura e pronta para receber os cabos.

Esta planilha de dados está sujeita a alteração sem aviso prévio. As informações fornecidas aqui foram obtidas em condições laboratoriais, sendo assim, tais resultados em uso podem sofrer variações.

ELLIS PATENTS LTD.

www.ellispatents.co.uk

EDIÇÃO 01 20/01/20

2 / 2