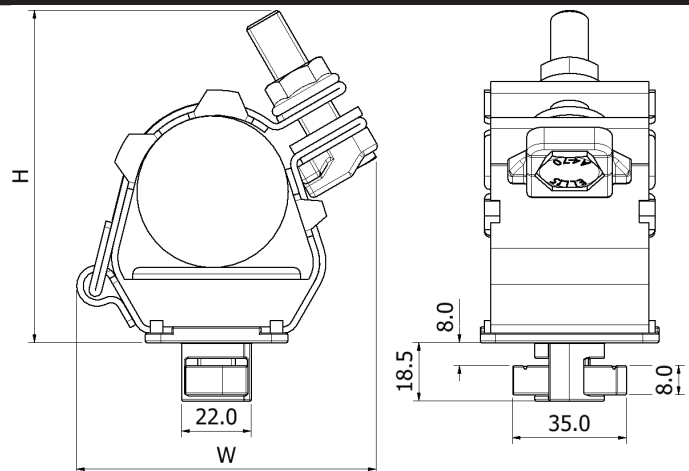


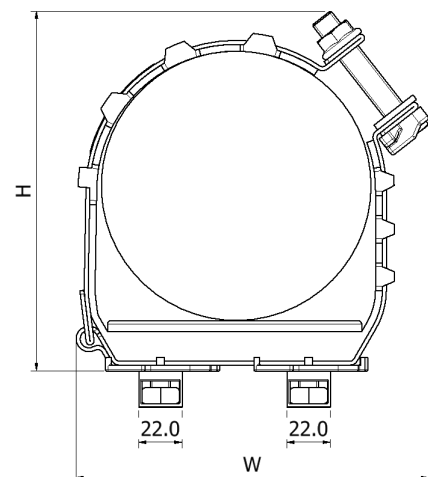
- KIT DE FIXATION DE BASE CONÇU POUR ÊTRE INSTALLÉ RAPIDEMENT SUR UN PROFILÉ OU UNE ÉCHELLE UNISTRUT DE 41X41 ET 41X21
- LE COLLIER EST FOURNI AVEC TOUTES LES FIXATIONS MONTÉES, PRÊT À ÊTRE INSTALLÉ. AUCUNE FIXATION SUPPLÉMENTAIRE NÉCESSAIRE SUR PLACE
- LE KIT DE FIXATION EXISTE EN ACIER INOXYDABLE A4, EN ACIER GALVANISÉ OU EN ACIER ZINGUÉ
- TESTÉ MÉCANIQUEMENT ET CONTRE LES COURTS-CIRCUITS SELON LA NORME IEC 61914 - SE RÉFÉRER À LA FICHE DE DONNÉES EMPEROR SINGLE



#### OPTIONS DU PIED PIVOTANT EMPEROR SINGLE

PIED PIVOTANT À FIXATION SIMPLE : ES32-39 À ES94-118

NUMÉRO DE SECTION	DIAMÈTRE DU CÂBLE		DIMENSIONS (mm)			POIDS (g)
	MIN $\phi$ (mm)	MAX $\phi$ (mm)	W	H	D	
ES32-39TFM12-X	32	39	91	92	54	500
ES37-45TFM12-X	37	45	96	96	54	520
ES44-52TFM12-X	44	52	99	101	54	530
ES51-59TFM12-X	51	59	103	105	54	540
ES58-66TFM12-X	58	66	109	104	54	550
ES65-73TFM12-X	65	73	111	106	54	560
ES73-85TFM12-X	73	85	135	115	54	690
ES84-94TFM12-X	84	94	135	138	54	710
ES94-118TFM12-X	94	118	160	153	54	760
ES118-130TTFM10-X	118	130	175	163	70	1000
ES127-150TTFM10-X	127	150	180	183	70	1040



PIED PIVOTANT À FIXATION DOUBLE : ES118-130 À ES127-150

X DÉSIGNE LE MATÉRIEL DE FIXATION, LES OPTIONS SONT LES SUIVANTES :

4 = ACIER INOXYDABLE A4  
 G = ACIER GALVANISÉ  
 Z = ACIER ZINGUÉ

PAR EXEMPLE, UN ES37-45 AVEC FIXATIONS À PIED PIVOTANT EN ACIER INOXYDABLE DEVIENT : ES37-45TFM10-4

# ELLIS

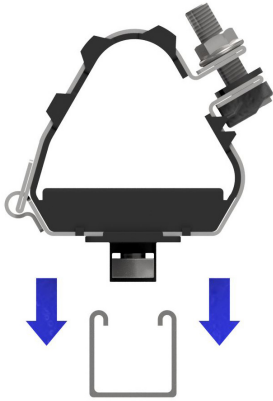
Holding Power

## FICHE DE DONNÉES

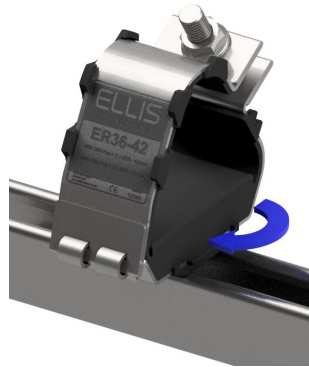
### PIED PIVOTANT EMPEROR SINGLE

#### VUE D'ENSEMBLE DE L'INSTALLATION

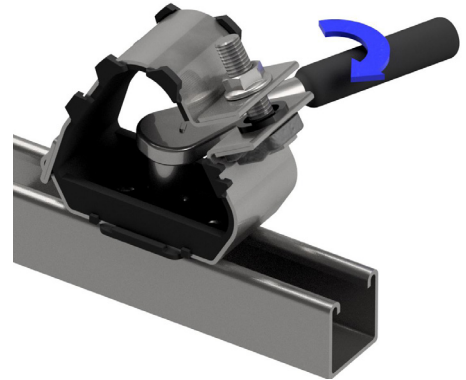
PIED PIVOTANT À FIXATION SIMPLE : ES32-39 À ES94-118



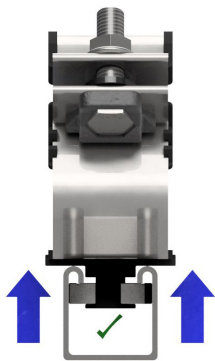
1) Faites descendre le collier dans le creux du profilé.



2) Une fois en bas, faites pivoter le collier à 90°.



3) Serrez le boulon M10 à la base du collier.

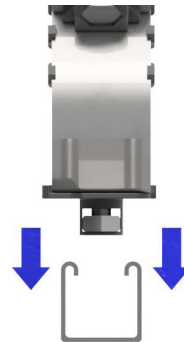


4) Pendant que vous serrez le boulon, l'écrou du profilé montera le long de la base à pied pivotant et se fixera sur le profilé.

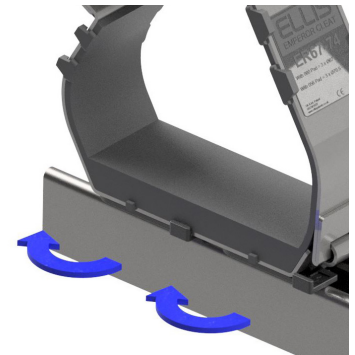


5) Le collier est maintenant bien fixé à la structure et peut recevoir les câbles.

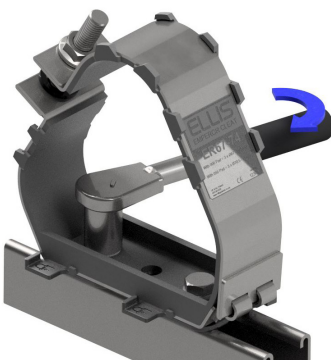
PIED PIVOTANT À FIXATION DOUBLE : ES118-130 À ES127-150



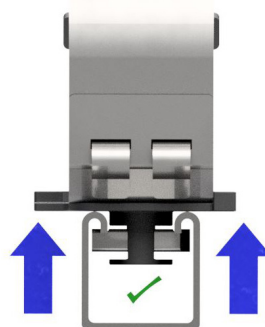
1) Faites descendre le collier dans le creux du profilé.



2) Faites pivoter les deux bases du pied pivotant sur 90°, en position verrouillée.



3) Serrez les deux boulons à la base du collier avec le même couple.



4) Pendant que vous serrez les boulons, l'écrou du profilé montera le long de la base à pied pivotant et se fixera sur le profilé.



5) Le collier est maintenant bien fixé à la structure et peut recevoir les câbles.

Cette fiche de données peut être modifiée sans préavis. Les informations fournies ont été obtenues dans des conditions de laboratoire, les résultats obtenus lors de l'utilisation peuvent donc varier.