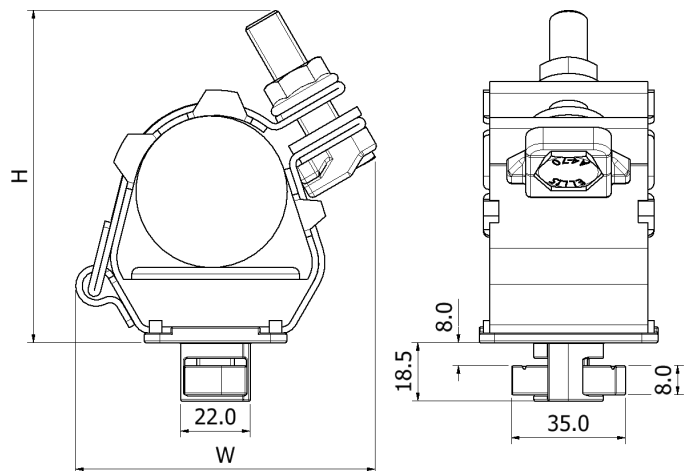


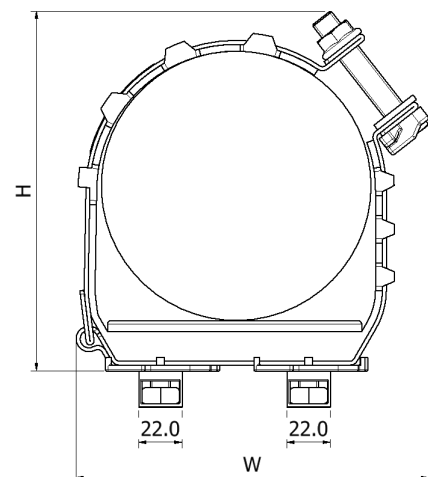
- SOCKELBEFESTIGUNGS-AUSSTATTUNG, DIE FÜR EINE SCHNELLE INSTALLATION AUF 41X41 UND 41X21 UNISTRUT-KANÄLEN/LEITERN ENTWICKELT WURDE
- DER KABELHALTER WIRD MIT ALLEN BEFESTIGUNGEN MONTAGEFERTIG GELIEFERT, ES SIND KEINE ZUSÄTZLICHEN BEFESTIGUNGEN VOR ORT ERFORDERLICH
- DAS BEFESTIGUNGSSET KANN IN A4 EDELSTAHL, GALVANISIERTEM STAHL ODER VERZINKTEM STAHL GELIEFERT WERDEN
- KURZSCHLUSSTEST UND MECHANISCHE PRÜFUNG NACH IEC 61914 - SIEHE DATENBLATT FÜR EMPEROR SINGLE



EMPEROR EINFACHER DREHFUSS OPTIONEN

EINFACHER, FIXIERTER DREHFUß: ES32-39 BIS ES94-118

ARTIKEL-NR.	KABELBREITE		ABMESSUNGEN (mm)			GEWICHT (g)
	MIN ϕ (mm)	MAX ϕ (mm)	W	H	D	
ES32-39TFM12-X	32	39	91	92	54	500
ES37-45TFM12-X	37	45	96	96	54	520
ES44-52TFM12-X	44	52	99	101	54	530
ES51-59TFM12-X	51	59	103	105	54	540
ES58-66TFM12-X	58	66	109	104	54	550
ES65-73TFM12-X	65	73	111	106	54	560
ES73-85TFM12-X	73	85	135	115	54	690
ES84-94TFM12-X	84	94	135	138	54	710
ES94-118TFM12-X	94	118	160	153	54	760
ES118-130TTFM10-X	118	130	175	163	70	1000
ES127-150TTFM10-X	127	150	180	183	70	1040



DOPPELTER, FIXIERTER DREHFUß: ES118-130 BIS ES127-150

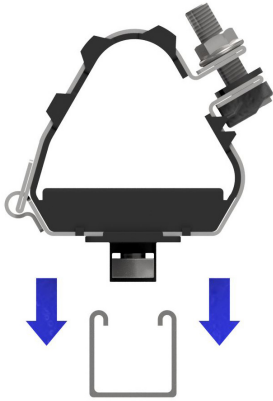
X BEZEICHNET BEFESTIGUNGSMATERIAL, DIE OPTIONEN SIND WIE FOLGT:

4 = A4 EDELSTAHL
 G = GALVANISIERTER STAHL
 Z = VERZINKTER STAHL

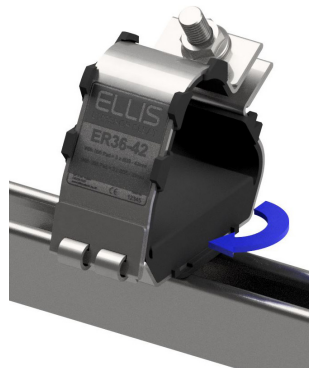
Z. B. WIRD EIN ES37-45 MIT DREHFUSSBEFESTIGUNG AUS EDELSTAHL ZU: ES37-45TFM10-4

INSTALLATIONSÜBERSICHT

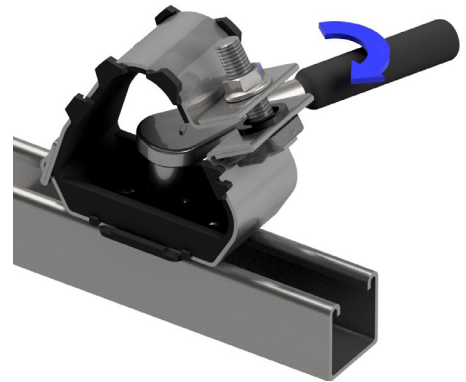
EINFACHER, FIXIERTER DREHFUSS: ES32-39 BIS ES94-118



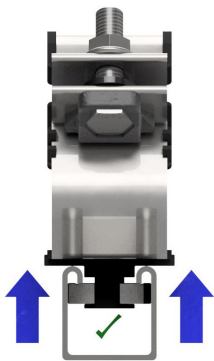
1) Senken Sie den Kabelhalter durch den Spalt im Kanal.



2) Drehen Sie den Kabelhalter nach dem Absenken um 90°.



3) Ziehen Sie den Bolzen M10 am Sockel des Kabelhalters an.

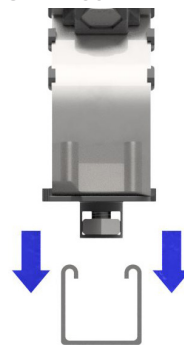


4) Beim Anziehen des Bolzens bewegt sich die Gewindeplatte am Sockel des Drehfußes nach oben und rastet am Kanal ein.

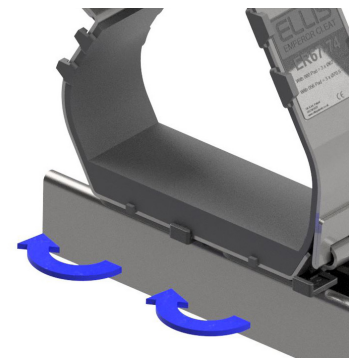


5) Der Kabelhalter ist nun sicher an der Konstruktion befestigt und bereit für die Aufnahme der Kabel.

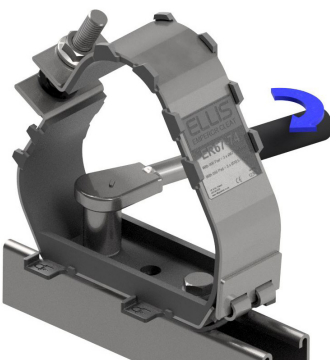
DOPPELTER, FIXIERTER DREHFUSS: ES118-130 BIS ES127-150



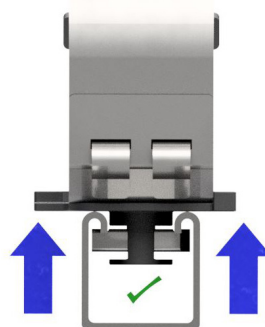
1) Senken Sie den Kabelhalter durch den Spalt im Kanal.



2) Drehen Sie beide Drehfußsockel um 90° in die Verriegelungsposition.



3) Ziehen Sie beide Schrauben im Sockel des Kabelhalters mit dem gleichen Drehmoment an.



4) Wenn die Schrauben angezogen werden, bewegen sich die Gewindeplatten nach oben und rasten am Kanal ein.



5) Der Kabelhalter ist nun sicher an der Konstruktion befestigt und bereit für die Aufnahme der Kabel.

Dieses Datenblatt kann ohne Vorankündigung geändert werden. Die bereitgestellten Informationen wurden unter Laborbedingungen erstellt, dadurch können die Ergebnisse bei der Verwendung variieren.