

ELLIS

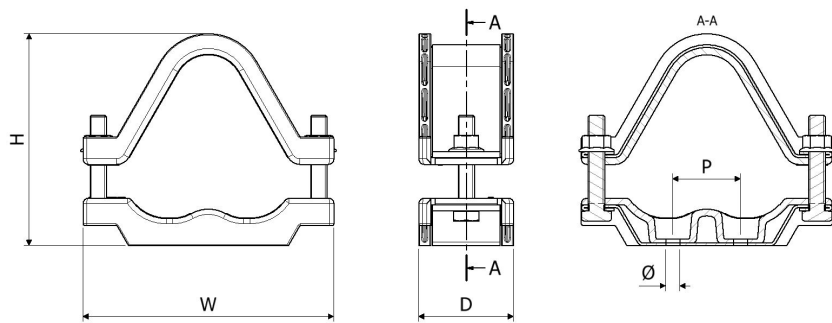
Holding Power

FICHE DE DONNÉES

COLOSSUS

- ARMATURE ET FIXATIONS EN ACIER INOXYDABLE 316L
- LE REVÊTEMENT EN POLYMÈRE DOUX LSF PROTÈGE L'ÉTUI DU CÂBLE
- BASE AVEC PONTETS EN OPTION DISPONIBLE POUR LES APPLICATIONS AVEC UN GRAND ÉCART ENTRE LES COLLIERS
- LA GAMME COLOSSUS PEUT ACCUEILLIR LES CÂBLES EN TRÈFLE DE \varnothing 24 MM À \varnothing 170 MM DE 14 TAILLES DIFFÉRENTES
- TESTÉ MÉCANIQUEMENT ET CONTRE LES COURT-CIRCUITS SELON LA NORME IEC 61914

Modèle communautaire déposé n° 001927583

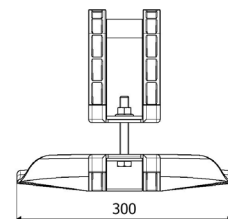
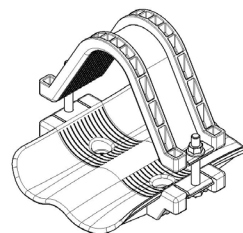


NUMÉRO DE SECTION	DIAMÈTRE DU CÂBLE		DIMENSIONS (mm)					POIDS (g)
	MIN \varnothing	MAX \varnothing	W	H	D	P	\varnothing TROUS DE FIXATION	
COL24-29	24	29	128	87	60	25	2 x M10 + M12	604
COL27-32	27	32	133	92	60	25	2 x M10 + M12	623
COL30-36	30	36	137	101	60	25	2 x M10 + M12	639
COL34-41	34	41	146	110	60	25	2 x M10 + M12	690
COL39-47	39	47	157	122	60	25	2 x M10 + M12	734
COL45-54	45	54	171	141	70	50	2 x M10	913
COL52-62	52	62	185	156	70	50	2 x M10	974
COL60-72	60	72	204	176	70	50	2 x M10	1063
COL69-83	69	83	225	202	100	75	2 x M12	1590
COL79-95	79	95	247	225	100	75	2 x M12	1700
COL91-109	91	109	273	253	100	120	2 x M12	1900
COL105-126	105	126	306	286	150	120	2 x M12	3030
COL122-146	122	146	345	324	150	150	2 x M12	3270
COL142-170	142	170	390	371	150	150	2 x M12	3680

IL EST POSSIBLE DE DEMANDER UN COLOSSUS AVEC UNE BASE À PONTETS POUR LE COL69-83-COL142-170.

POUR COMMANDER UNE BASE À PONTETS, AJOUTEZ « SC » À LA FIN DU NUMÉRO DE PIÈCE.

PAR EXEMPLE COL79-96SC



ELLIS PATENTS LTD.

www.ellispatents.co.uk

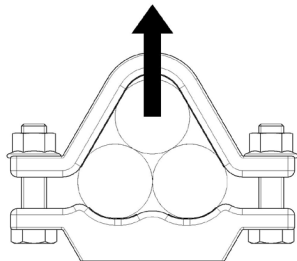
VERSION 01 17/01/20

1 / 2

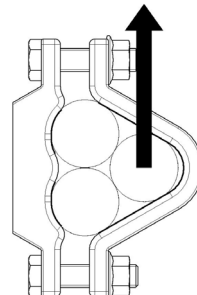
BILAN DE TESTS

Les colliers Colossus ont été testés en ligne selon la Norme Internationale " Colliers de câbles pour Installations Électriques" IEC 61914:2015. Les résultats types sont détaillés ci-dessous, merci de noter que ces valeurs de tests sont maximales et que des facteurs de sécurité appropriés à votre application doivent être utilisés :

PROPRIÉTÉ	CLAUDE DE CLASSIFICATION IEC 61914	UNITÉS / CLASSIFICATION	INFORMATIONS DE TEST
TYPE DE COLLIER	6.1.3	COMPOSITE	-
TEMPÉRATURE D'APPLICATION PERMANENTE	6.2	°C	-40 - 60
RÉSISTANCE À LA CORROSION	6.5.2.2	HAUT	L'ACIER INOXYDABLE 316L A _≥ 16% CHROME
RÉSISTANCE AUX IMPACTS	6.3.5	CLASSIFICATION TRÈS LOURDE	ACCEPTÉ
TEST AU BRÛLEUR-AIGUILLE	10.0, 10.1	TEMPS D'APPLICATION \geq 30s	ACCEPTÉ
ÉVALUATION DE LA CHARGE AXIALE	6.4.3, 9.4	NEWTONS (N)	HORIZONTALE - 500N VERTICALE - 1000N
ÉVALUATION DE LA CHARGE LATÉRALE	6.4.2, 9.3	NEWTONS (N)	HORIZONTALE - 500N VERTICALE - 1000N
RÉSISTANCE À LA FORCE ÉLECTROMÉCANIQUE (TEST DE COURT-CIRCUIT)	6.4, 6.4.4, 9.5	COLLIERS À INTERVALLES DE 300 MM (SUPPORTE UN COURT-CIRCUIT)	170kA (REPORT No. PDL-18.122) CABLE OD= \varnothing 36mm
RÉSISTANCE À LA FORCE ÉLECTROMÉCANIQUE (TEST DE COURT-CIRCUIT)	6.4, 6.4.5, 9.5	COLLIERS À 600 MM D'INTERVALLE (SUPPORTE PLUS D'UN COURT-CIRCUIT)	150kA (REPORT No. PDL-16.164.2) CABLE OD= \varnothing 36mm
RÉSISTANCE À LA FORCE ÉLECTROMÉCANIQUE (TEST DE COURT-CIRCUIT)	6.4, 6.4.5, 9.5	COLLIERS À 7,8 M D'INTERVALLE (SUPPORTE PLUS D'UN COURT-CIRCUIT)	104kA (REPORT No. ZKU-12-179) CABLE OD= \varnothing 70mm (WITH PROTECT STRAPS EVERY 1.3m - BASED ON IEC61914:2009)



CHARGE LATÉRALE DIRECTION 'VERTICALE'



CHARGE LATÉRALE DIRECTION 'HORIZONTALE'

Cette fiche de données peut être modifiée sans préavis. Les informations fournies ont été obtenues dans des conditions de laboratoire, les résultats obtenus lors de l'utilisation peuvent donc varier.