

ELLIS

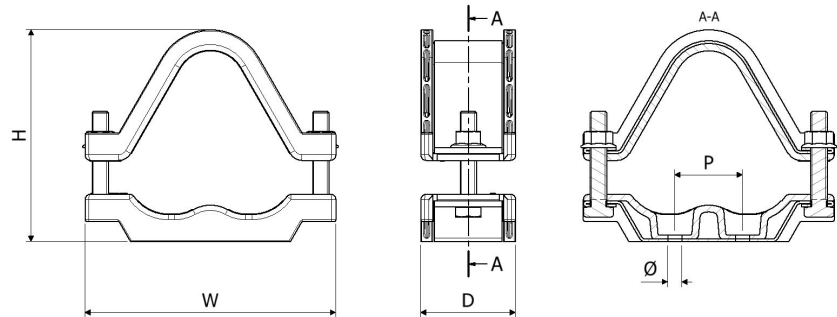
Holding Power

HOJA DE DATOS

COLOSSUS

- MARCO Y FIJACIONES DE ACERO INOXIDABLE 316L
- REVESTIMIENTO PROTECTOR DE POLÍMERO LSF (BAJA EMISIÓN DE HUMO Y GASES) PROTEGE LA CUBIERTA DEL CABLE
- BASE OPCIONAL CON MONTURA, DISPONIBLE PARA APLICACIONES DE AMPLIOS ESPACIOS DE BRIDAS
- LA GAMA COLOSSUS PUEDE UBICAR CABLES TRÉBOL DE 14 TAMAÑOS DE $\varnothing 24$ MM A $\varnothing 170$ MM
- PROBADA MECÁNICAMENTE Y CONTRA CORTOCIRCUITOS DE ACUERDO CON IEC 61914

Registro del modelo comunitario N° 001927583

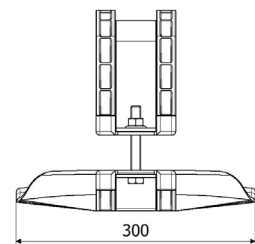
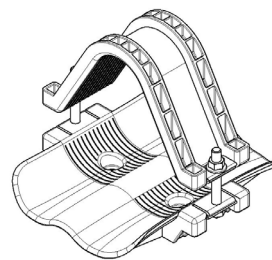


NÚMERO DE PARTE	RANGO DEL CABLE		DIMENSIONES (mm)					PESO (g)
	MIN \varnothing	MAX \varnothing	W	H	D	P	\varnothing ORIFICIOS DE FIJACIÓN	
COL24-29	24	29	128	87	60	25	2 x M10 + M12	604
COL27-32	27	32	133	92	60	25	2 x M10 + M12	623
COL30-36	30	36	137	101	60	25	2 x M10 + M12	639
COL34-41	34	41	146	110	60	25	2 x M10 + M12	690
COL39-47	39	47	157	122	60	25	2 x M10 + M12	734
COL45-54	45	54	171	141	70	50	2 x M10	913
COL52-62	52	62	185	156	70	50	2 x M10	974
COL60-72	60	72	204	176	70	50	2 x M10	1063
COL69-83	69	83	225	202	100	75	2 x M12	1590
COL79-95	79	95	247	225	100	75	2 x M12	1700
COL91-109	91	109	273	253	100	120	2 x M12	1900
COL105-126	105	126	306	286	150	120	2 x M12	3030
COL122-146	122	146	345	324	150	150	2 x M12	3270
COL142-170	142	170	390	371	150	150	2 x M12	3680

COLOSSUS CON BASE CON MONTURA, DISPONIBLE A PEDIDO PARA COL69-83-COL142-170.

PARA PEDIR UNA BASE CON MONTURA, AGREGUE "SC" AL FINAL DEL NÚMERO DE PARTE

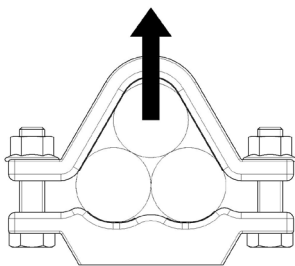
P. E.J. COL79-96SC



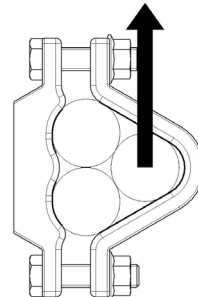
RESUMEN DE PRUEBAS

Las abrazaderas Colossus han sido probadas de acuerdo con las normas internacionales de bridas de amarre para instalaciones eléctricas IEC 61914:2015. Los resultados comunes se encuentran listados debajo, tome en consideración que estos valores de prueba son los máximos y que deben usarse factores de seguridad adecuados para su aplicación:

PROPIEDAD	CLÁUSULA DE CLASIFICACIÓN IEC 61914	UNIDADES / CLASIFICACIÓN	DATOS DE LA PRUEBA
TIPO DE BRIDA	6.1.3	COMPUESTO	-
TEMPERATURA PARA APLICACIÓN PERMANENTE	6.2	°C	-40 - 60
RESISTENCIA A LA CORROSIÓN	6.5.2.2	ALTA	EL ACERO INOXIDABLE 316L CONTIENE ≥16% CROMO
ÍNDICE DE IMPACTO	6.3.5	CLASIFICACIÓN MUY PESADA	APROBADO/A
ENSAYO DE LLAMA DE AGUJA	10.0, 10.1	TIEMPO DE APLICACIÓN ≥30s	APROBADO/A
ÍNDICE DE CARGA AXIAL	6.4.3, 9.4	NEWTONS (N)	HORIZONTAL - 500N VERTICAL - 1000N
ÍNDICE DE CARGA LATERAL	6.4.2, 9.3	NEWTONS (N)	HORIZONTAL - 500N VERTICAL - 1000N
RESISTENCIA A LA FUERZA ELECTROMECÁNICA (PRUEBA DE CORTOCIRCUITO)	6.4, 6.4.4, 9.5	BRIDAS A INTERVALOS DE 300 MM (SOMETIDAS A UN CORTOCIRCUITO)	170kA (REPORT No. PDL-18.122) CABLE OD= Ø36mm
RESISTENCIA A LA FUERZA ELECTROMECÁNICA (PRUEBA DE CORTOCIRCUITO)	6.4, 6.4.5, 9.5	BRIDAS A INTERVALOS DE 600 MM (SOMETIDAS A MÁS DE UN CORTOCIRCUITO)	150kA (REPORT No. PDL-16.164.2) CABLE OD= Ø36mm
RESISTENCIA A LA FUERZA ELECTROMECÁNICA (PRUEBA DE CORTOCIRCUITO)	6.4, 6.4.5, 9.5	BRIDAS A INTERVALOS DE 7,8 M (SOMETIDAS A MÁS DE UN CORTOCIRCUITO)	104kA (REPORT No. ZKU-12-179) CABLE OD= Ø70mm (WITH PROTECT STRAPS EVERY 1.3m - BASED ON IEC61914:2009)



CARGA LATERAL DIRECCIÓN 'VERTICAL'



CARGA LATERAL 'DIRECCIÓN HORIZONTAL'

Esta hoja de datos está sujeta a cambios sin previo aviso. La información provista se ha generado en condiciones de laboratorio, y los resultados del uso en condiciones normales podrían variar.