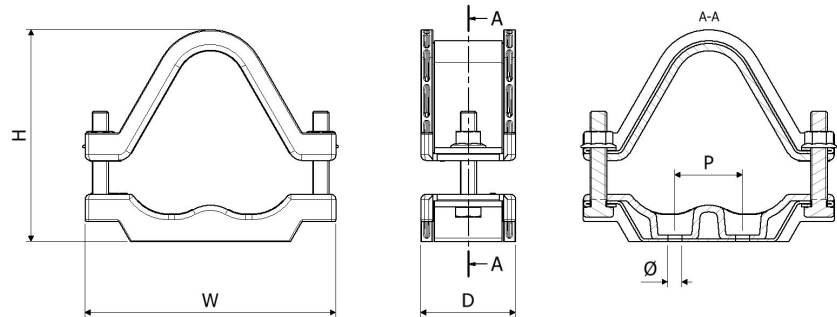


- RAHMEN UND BEFESTIGUNGEN AUS EDELSTAHL 316L
- WEICHE LSF-POLYMERHAUSKLEIDUNG SCHÜTZT DEN KABELMANTEL
- OPTIONALER SATTELSECKEL FÜR GROSSE HALTERABSTÄNDE ERHÄLTICH
- DIE COLOSSUS-SERIE KANN KABEL IN DREIECKSANORDNUNG VON ϕ 24 BIS 170 MM IN 14 GRÖSSEN AUFNEHMEN
- KURZSCHLUSSTEST UND MECHANISCHE PRÜFUNG NACH IEC 61914

Gemeinschaftsgeschmacksmuster Reg.-Nr. 001927583

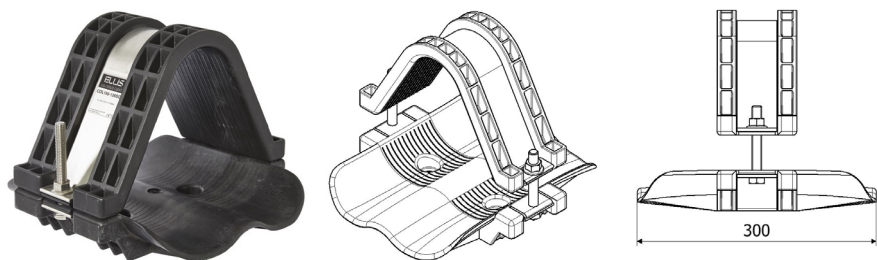


ARTIKEL-NR.	KABELBREITE		ABMESSUNGEN (mm)					Ø BEFESTIGUNGS-BOHRUNGEN	GEWICHT (g)
	MIN Ø	MAX Ø	W	H	D	P			
COL24-29	24	29	128	87	60	25	2 x M10 + M12	604	
COL27-32	27	32	133	92	60	25	2 x M10 + M12	623	
COL30-36	30	36	137	101	60	25	2 x M10 + M12	639	
COL34-41	34	41	146	110	60	25	2 x M10 + M12	690	
COL39-47	39	47	157	122	60	25	2 x M10 + M12	734	
COL45-54	45	54	171	141	70	50	2 x M10	913	
COL52-62	52	62	185	156	70	50	2 x M10	974	
COL60-72	60	72	204	176	70	50	2 x M10	1063	
COL69-83	69	83	225	202	100	75	2 x M12	1590	
COL79-95	79	95	247	225	100	75	2 x M12	1700	
COL91-109	91	109	273	253	100	120	2 x M12	1900	
COL105-126	105	126	306	286	150	120	2 x M12	3030	
COL122-146	122	146	345	324	150	150	2 x M12	3270	
COL142-170	142	170	390	371	150	150	2 x M12	3680	

EIN COLOSSUS MIT SATTELSECKEL IST AUF ANFRAGE FÜR COL69-83-COL-122-146 ERHÄLTICH.

UM EINEN SATTELSECKEL ZU BESTELLEN, FÜGEN SIE 'SC' AN DAS ENDE DER ARTIKEL-NUMMER AN.

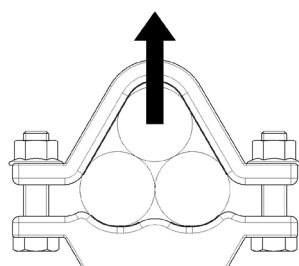
Z. B. COL79-96SC



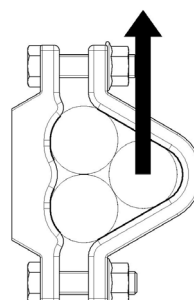
TESTZUSAMMENFASSUNG

Colossus Kabelhalter wurden in Übereinstimmung mit der Internationalen Norm „Kabelhalter für elektrische Installationen“ IEC 61914:2015 getestet. Die typischen Ergebnisse werden im Folgenden erläutert. Bitte beachten Sie, dass es sich bei diesen Prüfwerten um Maximalwerte handelt und dass für Ihre Anwendung geeignete Sicherheitsfaktoren verwendet werden sollten:

EIGENSCHAFT	KLASSIFIZIERUNGSKLAUSSEL IEC 61914	EINHEITEN / KLASSIFIZIERUNG	TESTDATEN
KABELHALTERTYP	6.1.3	VERBUNDWERKSTOFF	-
TEMP. ZUR DAUERHAFTEN ANWENDUNG	6.2	°C	-40 - 60
KORROSIONSBESTÄNDIGKEIT	6.5.2.2	HOCH	316L EDELSTAHL ENTHÄLT ≥16% CHROM
WIRKUNGSBEWERTUNG	6.3.5	SEHR SCHWER	BESTANDEN
FLAMMENAUSBREITUNGSTEST	10.0, 10.1	ANWENDUNGSZEIT ≥30s	BESTANDEN
AXIALE TRAGZAHL	6.4.3, 9.4	NEWTONS (N)	100N
SEITENLASTTRAGZAHL	6.4.2, 9.3	NEWTONS (N)	HORIZONTALE - 500N VERTIKALE - 1000N
BESTÄNDIGKEIT GEGEN ELEKTROMECHANISCHE KRÄFTE (KURZSCHLUSSPRÜFUNG)	6.4, 6.4.4, 9.5	KABELHALTER IM ABSTAND VON 300 MM (ÜBERSTEHEN EINEN KURZSCHLUSS)	170kA (REPORT No. PDL-18.122) CABLE OD= Ø36mm
BESTÄNDIGKEIT GEGEN ELEKTROMECHANISCHE KRÄFTE (KURZSCHLUSSPRÜFUNG)	6.4, 6.4.5, 9.5	KABELHALTER IM ABSTAND VON 600 MM (ÜBERSTEHEN MEHR ALS EINEN KURZSCHLUSS)	150kA (REPORT No. PDL-16.164.2) CABLE OD= Ø36mm
BESTÄNDIGKEIT GEGEN ELEKTROMECHANISCHE KRÄFTE (KURZSCHLUSSPRÜFUNG)	6.4, 6.4.5, 9.5	KABELHALTER IM ABSTAND VOM 7,8 M (ÜBERSTEHEN MEHR ALS EINEN KURZSCHLUSS)	104kA (REPORT No. ZKU-12-179) CABLE OD= Ø70mm (WITH PROTECT STRAPS EVERY 1.3m - BASED ON IEC61914:2009)



SEITENBELASTUNG „VERTIKALE“ RICHTUNG



SEITENBELASTUNG „HORIZONTALE“ RICHTUNG

Dieses Datenblatt kann ohne Vorankündigung geändert werden. Die bereitgestellten Informationen wurden unter Laborbedingungen erstellt, dadurch können die Ergebnisse bei der Verwendung variieren.