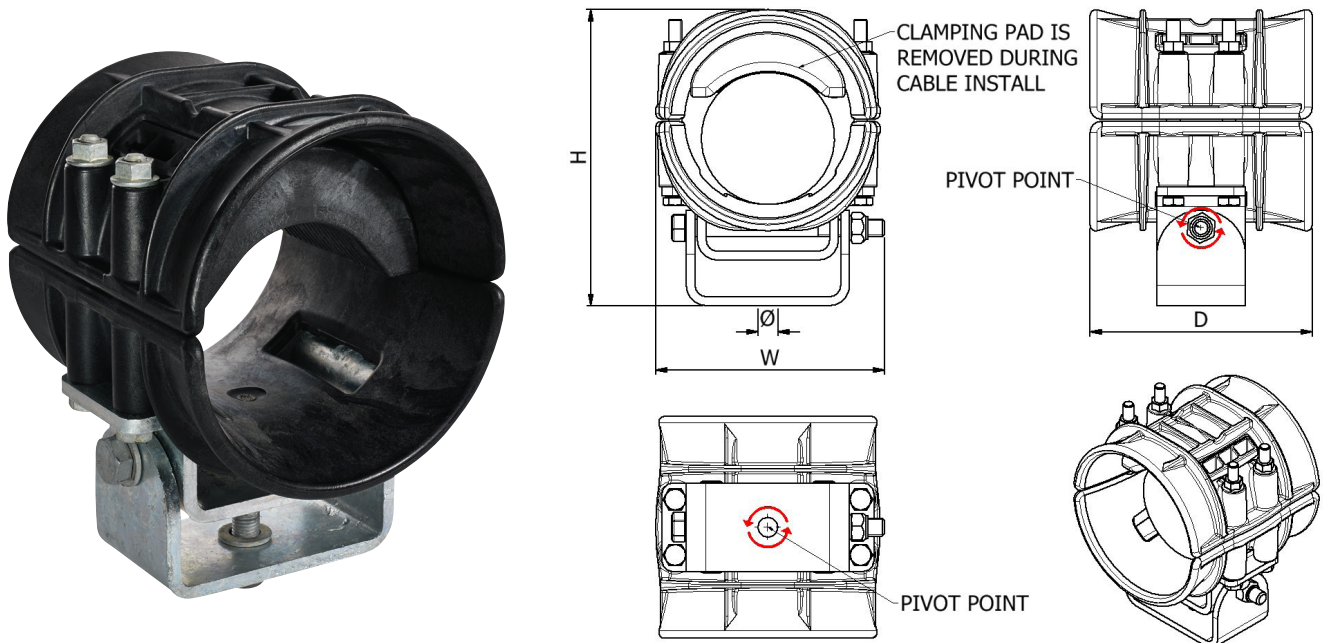


Brevets UK (2514384), EUROPE (2806198) et USA (9,404,605)

- LE COLLIER À CARDAN EST CONÇU POUR PIVOTER SOUS LES FORCES DE TRACTION DES CÂBLES
- LE PATIN DE SERRAGE DOIT ÊTRE RETIRÉ PENDANT LA TRACTION DU CÂBLE ET RÉINSTALLÉ POUR FIXER CELUI-CI UNE FOIS QU'IL EST EN POSITION
- FABRIQUÉ EN NYLON ARMÉ DE VERRE V0 HAUTE RÉSISTANCE AVEC DES COMPOSANTS EN ACIER GALVANISÉ
- TESTÉ MÉCANIQUEMENT ET CONTRE LES COURT-CIRCUITS SELON LA NORME IEC 61914
- ANIMATION D'INSTALLATION DISPONIBLE DANS LA RUBRIQUE VIDÉO DE NOTRE SITE INTERNET



NUMÉRO DE SECTION	DIAMÈTRE DU CÂBLE		DIMENSIONS (mm)				POIDS (kg)
	MIN Ø	MAX Ø	W	H	D	Ø TROUS DE FIXATION	
CGC100-112-G	100	112	185	260	200	1 x M16	5.2
CGC110-122-G	110	122	185	255	200	1 x M16	5.2
CGC120-135-G	120	135	203	281	200	1 x M16	5.5
CGC130-145-G	130	145	203	283	200	1 x M16	5.5
CGC140-160-G	140	160	262	324	250	1 x M16	6.25
CGC150-170-G	150	170	262	324	250	1 x M16	6.25

BILAN DE TESTS

Le Cable Guide Clamp a été testé conformément à la norme internationale « Brides de câbles pour installations électriques » IEC 61914:2015. La norme IEC 61914 faisant partie de la directive basse tension, il n'est pas possible de suivre la norme à la lettre et il existe donc des écarts dans certains domaines. Les résultats types sont détaillés ci-dessous. Ces valeurs de tests représentent les valeurs maximales, vous devez utiliser les facteurs de sécurité adaptés à votre application :

PROPRIÉTÉ	CLAUDE DE CLAS-SIFICATION IEC 61914	UNITÉS / CLASSIFICATION	INFORMATIONS DE TEST
TYPE DE COLLIER	6.1.3	COMPOSITE	-
TEMPÉRATURE D'APPLICATION PERMANENTE	6.2	°C	-40 - 60
RÉSISTANCE À LA CORROSION	6.5.2.2	HAUT	ESSAI AU BROUILLARD SALIN 192 H - ISO 9227
RÉSISTANCE AUX IMPACTS	6.3.5	CLASSIFICATION TRÈS LOURDE	ACCEPTÉ
TEST AU BRÛLEUR-AIGUILLE	10.0, 10.1	TEMPS D'APPLICATION $\geq 30s$	ACCEPTÉ
ÉVALUATION DE LA CHARGE AXIALE	6.4.3, 9.4	NEWTONS (N)	SE RÉFÉRER À ELLIS
ÉVALUATION DE LA CHARGE LATÉRALE	6.4.2, 9.3	NEWTONS (N)	SE RÉFÉRER À ELLIS
RÉSISTANCE À LA FORCE ÉLECTROMÉCANIQUE (TEST DE COURT-CIRCUIT)	6.4, 6.4.5, 9.5	COLLIERS À 1 M D'INTERVALLE (SUPPORTE PLUS D'UN COURT-CIRCUIT)	114kA (REPORT No. PDL-15.025.1) CABLE OD= $\varnothing 117mm$ PHASE SPACING = 200mm (BASED ON IEC61914:2009)