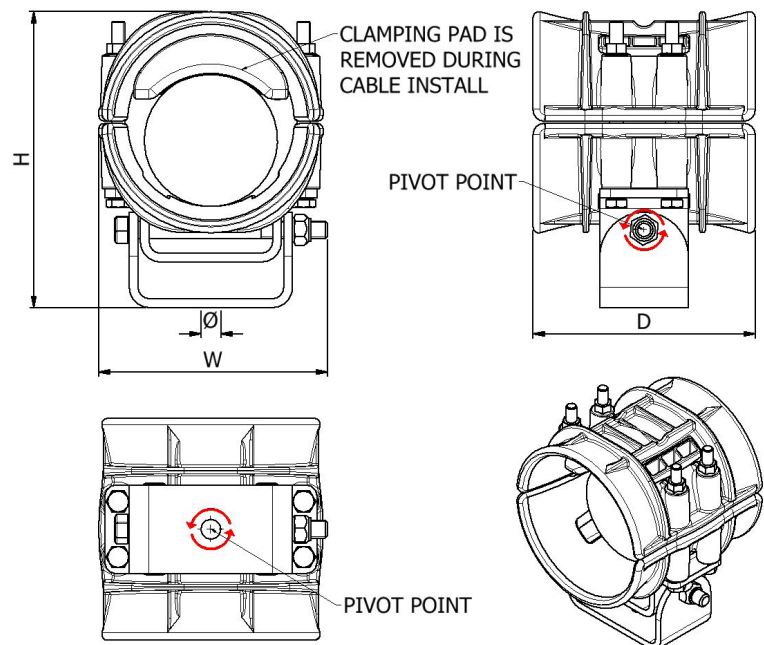


Patente en GB (2514384), EUROPA (2806198) y EE. UU. (9,404,605)

- LA ABRAZADERA DE CARDAN COMPLETO ESTÁ DISEÑADA PARA GIRAR BAJO FUERZAS DE TRACCIÓN DE CABLES
- SE QUITA LA ALMOHADILLA DE SUJECIÓN PARA RETIRAR EL CABLE Y SE VUELVE A REINSTALAR PARA SUJETARLO, UNA VEZ QUE ESTÁ EN POSICIÓN
- CONSTRUIDO DE COMPONENTES DE NYLON V0 CON FIBRA DE VIDRIO Y DE ACERO GALVANIZADO
- PROBADA MECÁNICAMENTE Y CONTRA CORTOCIRCUITOS DE ACUERDO CON IEC 61914
- LA ANIMACIÓN DE LA INSTALACIÓN SE ENCUENTRA EN LA SECCIÓN DE VIDEOS DE NUESTRO SITIO WEB



NÚMERO DE PARTE	RANGO DEL CABLE		DIMENSIONES (mm)				PESO (kg)
	MIN Ø	MAX Ø	W	H	D	Ø ORIFICIOS DE FIJACIÓN	
CGC100-112-G	100	112	185	260	200	1 x M16	5.2
CGC110-122-G	110	122	185	255	200	1 x M16	5.2
CGC120-135-G	120	135	203	281	200	1 x M16	5.5
CGC130-145-G	130	145	203	283	200	1 x M16	5.5
CGC140-160-G	140	160	262	324	250	1 x M16	6.25
CGC150-170-G	150	170	262	324	250	1 x M16	6.25

RESUMEN DE PRUEBAS

Las bridas de amarre Vulcan+ han sido probadas de acuerdo con las normas internacionales de bridas de amarre para instalaciones eléctricas IEC 61914:2015. Dado que IEC 61914 es parte de las pautas de bajo voltaje, no es posible seguirla exactamente y por lo tanto se han realizado desviaciones en ciertas áreas. Los resultados comunes se encuentran listados a continuación, tome en cuenta que estos valores de prueba son los máximos y que se deben utilizar factores de seguridad adecuados para su aplicación:

PROPIEDAD	CLÁUSULA DE CLASIFICACIÓN IEC 61914	UNIDADES / CLASIFICACIÓN	DATOS DE LA PRUEBA
TIPO DE BRIDA	6.1.3	COMPUESTO	-
TEMPERATURA PARA APLICACIÓN PERMANENTE	6.2	°C	-40 - 60
RESISTENCIA A LA CORROSIÓN	6.5.2.2	ALTA	PRUEBA DE NIEBLA SALINA DE 192H - ISO 9227
ÍNDICE DE IMPACTO	6.3.5	CLASIFICACIÓN MUY PESADA	APROBADO/A
ENSAYO DE LLAMA DE AGUJA	10.0, 10.1	TIEMPO DE APLICACIÓN $\geq 30s$	APROBADO/A
ÍNDICE DE CARGA AXIAL	6.4.3, 9.4	NEWTONS (N)	CONSULTAR CON ELLIS
ÍNDICE DE CARGA LATERAL	6.4.2, 9.3	NEWTONS (N)	CONSULTAR CON ELLIS
RESISTENCIA A LA FUERZA ELECTROMECÁNICA (PRUEBA DE CORTOCIRCUITO)	6.4, 6.4.5, 9.5	BRIDAS A INTERVALOS DE 1 M (SOMETIDAS A MÁS DE UN CORTOCIRCUITO)	114kA (REPORT No. PDL-15.025.1) CABLE OD= $\varnothing 117mm$ PHASE SPACING = 200mm (BASED ON IEC61914:2009)

Esta hoja de datos está sujeta a cambios sin previo aviso. La información provista se ha generado en condiciones de laboratorio, y los resultados del uso en condiciones normales podrían variar.