

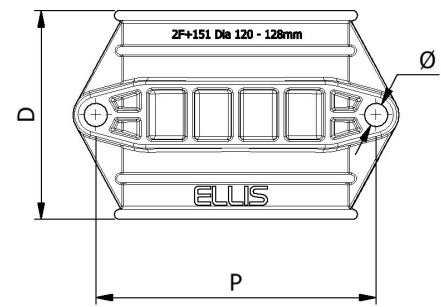
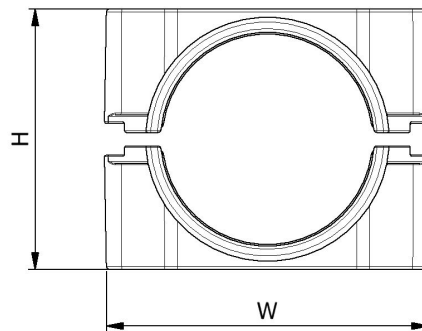
# ELLIS

Holding Power

## FICHE DE DONNÉES

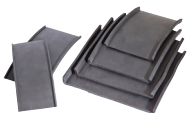
### 2F+ CLAMPS

- COLLIER 2 TROUS FABRIQUÉ EN NYLON LSF OU EN POLYPROPYLÈNE STANDARD
- ROBUST DESIGN OFFERS GOOD RESISTANCE TO CABLE FORCES
- CLAMPING RANGE OF Ø32 - Ø168MM ACHIEVED ACROSS 18 SIZES
- TESTÉ MÉCANIQUEMENT ET CONTRE LES COURT-CIRCUITS SELON LA NORME IEC 61914
- FIXINGS ARE NOT SUPPLIED AS STANDARD BUT CAN BE SUPPLIED ON REQUEST



NUMÉRO DE SECTION	DIAMÈTRE DU CÂBLE		LINER THICKNESS (mm)	DIAMÈTRE DU CÂBLE AVEC REVÊTEMENT		DIMENSIONS (mm)					POIDS (g)		CHARGE AXIALE		CHARGE LATÉRALE - HORIZONTALE		CHARGE LATÉRALE - VERTICALE	
	MIN Ø (mm)	MAX Ø (mm)		MIN Ø (mm)	MIN Ø (mm)	W	H	D	P	Ø	LSF	B	LSF	B	LSF	B	LSF	B
2F+07	38	46	3	32	40	92	68	54	68	2 x M10	91	73	200N	150N	1.75kN	1.5kN	15kN	4kN
2F+08	46	51	3	40	45	103	76	54	79	2 x M10	110	81	200N	150N	1.75kN	1.5kN	15kN	4kN
2F+09	51	57	3	45	51	103	82	54	79	2 x M10	119	95	200N	150N	1.75kN	1.5kN	15kN	4kN
2F+10	57	64	3	51	58	103	89	54	79	2 x M10	123	89	200N	150N	1.75kN	1.5kN	15kN	4kN
2F+11	64	70	3	58	64	130	95	54	106	2 x M10	157	116	200N	150N	1.75kN	1.5kN	15kN	4kN
2F+1200	70	76	4	62	68	128	101	75	104	2 x M10	190	160	500N	500N	5kN	1.5kN	15kN	6kN
2F+1201	76	83	4	68	75	135	107	75	111	2 x M10	207	174	500N	500N	5kN	1.5kN	15kN	6kN
2F+1202	83	90	4	75	82	143	115	75	119	2 x M10	229	188	500N	500N	5kN	1.5kN	15kN	6kN
2F+131	90	97	5	80	87	165	122	100	138	2 x M12	423	336	2kN	700N	5kN	3kN	18.5kN	10kN
2F+132	97	105	5	87	95	171	130	100	144	2 x M12	441	355	2kN	700N	5kN	3kN	18.5kN	10kN
2F+141	105	112	5	95	102	178	137	100	151	2 x M12	510	382	2kN	700N	5kN	3kN	18.5kN	10kN
2F+142	112	120	5	102	110	187	146	125	160	2 x M12	622	496	2kN	1.3kN	5kN	4.5kN	18.5kN	8kN
2F+151	120	128	5	110	118	196	156	125	168	2 x M12	716	537	2kN	1.3kN	5kN	4.5kN	18.5kN	8kN
2F+152	128	135	5	118	125	203	165	125	176	2 x M12	772	579	2kN	1.3kN	5kN	4.5kN	18.5kN	8kN
2F+161	135	144	5	125	134	222	177	150	190	2 x M16	1109	831	2.5kN	2kN	30kN	8kN	40kN	15kN
2F+162	144	152	5	134	142	232	187	150	200	2 x M16	1203	902	2.5kN	2kN	30kN	8kN	40kN	15kN
2F+171	152	160	5	142	150	242	198	150	210	2 x M16	1302	976	2.5kN	2kN	30kN	8kN	40kN	15kN
2F+172	160	168	5	150	158	252	209	150	220	2 x M16	1403	1052	2.5kN	2kN	30kN	8kN	40kN	15kN

UN COLLIER FABRIQUÉ AVEC UN MATÉRIAU APPROUVÉ PAR LE MÉTRO DE LONDRES PEUT ÊTRE FOURNI SUR DEMANDE. CONTACTEZ ELLIS POUR EN SAVOIR PLUS.



POUR LA VERSION AVEC REVÊTEMENT, AJOUTER « L » COMME SUFFIXE AU NUMÉRO DE LA SECTION, PAR EXEMPLE « 2F+07LSFL ».

ELLIS PATENTS LTD.

[www.ellispatents.co.uk](http://www.ellispatents.co.uk)

VERSION 01 14/01/20

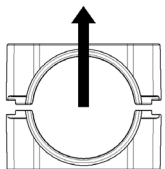
1 / 2

## BILAN DE TESTS

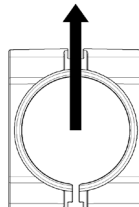
Les colliers 2F+ ont été testés conformément à la norme internationale « Brides de câbles pour installations électriques » IEC 61914:2015. Les résultats types sont détaillés ci-dessous, merci de noter que ces valeurs de tests sont maximales et que des facteurs de sécurité appropriés à votre application doivent être utilisés :

PROPRIÉTÉ	CLAUDE DE CLASSIFICATION IEC 61914	UNITÉS / CLASSIFICATION	INFORMATIONS DE TEST
TYPE DE COLLIER	6.1, 6.1.3	POLYMÈRE	-
TEMPÉRATURE D'APPLICATION PERMANENTE	6.2	°C	LSF: -40 - 60 B: -40 - 40
RÉSISTANCE AUX UV	6.5.1.2	ARC AU XÉNON MÉTHODE A	ACCEPTÉ
RÉSISTANCE AUX IMPACTS	6.35	CLASSIFICATION TRÈS LOURDE	ACCEPTÉ
TEST AU BRÛLEUR-AIGUILLE	10.0, 10.1	TEMPS D'APPLICATION $\geq 30s$	LSF: ACCEPTÉ B: NON CONFORME
ÉVALUATION DE LA CHARGE AXIALE	6.4.3, 9.4	NEWTONS (N)	REFER TO THE DATA TABLE ON PAGE 1
ÉVALUATION DE LA CHARGE LATÉRALE	6.4.2, 9.3	NEWTONS (N)	REFER TO THE DATA TABLE ON PAGE 1
RÉSISTANCE À LA FORCE ÉLECTROMÉCANIQUE (TEST DE COURT-CIRCUIT)	6.4, 6.4.5, 9.5	2F+07LSF COLLIERS À 600 MM D'INTERVALLE (SUPPORTE UN COURT-CIRCUIT)	80.2kA (REPORT No. PDL-18.071.1)  CABLE OD= $\phi 36mm$ PHASE SPACING = 100mm
RÉSISTANCE À LA FORCE ÉLECTROMÉCANIQUE (TEST DE COURT-CIRCUIT)	6.4, 6.4.5, 9.5	2F+142LSF COLLIERS À 1 M D'INTERVALLE (SUPPORTE PLUS D'UN COURT-CIRCUIT)	113kA (REPORT No. PDL-15.025.1) (BASED ON IEC 61914: 2009)  CABLE OD= $\phi 117mm$ PHASE SPACING = 200mm

Les données de test indiquées ci-dessus ne concernent que la version standard. Pour obtenir les données de la version avec revêtement, merci de contacter Ellis.



CHARGE LATÉRALE DIRECTION 'VERTICALE'



CHARGE LATÉRALE DIRECTION 'HORIZONTALE'

### MÉTRO DE LONDRES

La version LUL des colliers 2F+ est conforme aux exigences de la norme LUL-1085. Numéro de dépôt du produit : 364.

Cette fiche de données peut être modifiée sans préavis. Les informations fournies ont été obtenues dans des conditions de laboratoire, les résultats obtenus lors de l'utilisation peuvent donc varier.