

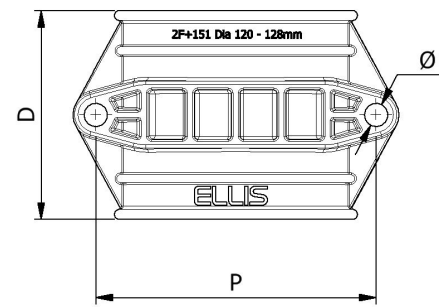
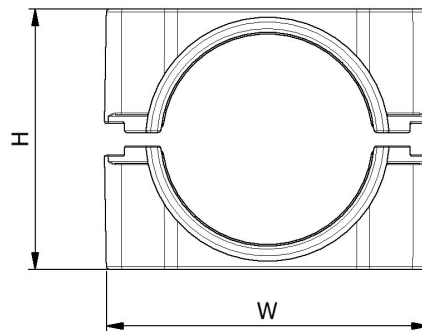
# ELLIS

Holding Power

## HOJA DE DATOS

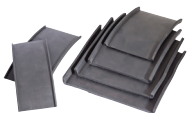
## 2F+ CLAMPS

- ABRAZADERAS DE 2 ORIFICIOS FABRICADAS EN NYLON LSF O POLIPROPILENO ESTÁNDAR
- ROBUST DESIGN OFFERS GOOD RESISTANCE TO CABLE FORCES
- CLAMPING RANGE OF  $\varnothing 32 - \varnothing 168\text{MM}$  ACHIEVED ACROSS 18 SIZES
- PROBADA MECÁNICAMENTE Y CONTRA CORTOCIRCUITOS DE ACUERDO CON IEC 61914
- FIXINGS ARE NOT SUPPLIED AS STANDARD BUT CAN BE SUPPLIED ON REQUEST



NÚMERO DE PARTE	RANGO DEL CABLE		LINER THICKNESS (mm)	RANGO DEL CABLE CON REVESTIMIENTO		DIMENSIONES (mm)					PESO (g)		CARGA AXIAL		CARGA LATERAL - HORIZONTAL		CARGA LATERAL - VERTICAL	
	MIN $\varnothing$ (mm)	MAX $\varnothing$ (mm)		MIN $\varnothing$ (mm)	MIN $\varnothing$ (mm)	W	H	D	P	$\varnothing$	LSF	B	LSF	B	LSF	B	LSF	B
2F+07	38	46	3	32	40	92	68	54	68	2 x M10	91	73	200N	150N	1.75kN	1.5kN	15kN	4kN
2F+08	46	51	3	40	45	103	76	54	79	2 x M10	110	81	200N	150N	1.75kN	1.5kN	15kN	4kN
2F+09	51	57	3	45	51	103	82	54	79	2 x M10	119	95	200N	150N	1.75kN	1.5kN	15kN	4kN
2F+10	57	64	3	51	58	103	89	54	79	2 x M10	123	89	200N	150N	1.75kN	1.5kN	15kN	4kN
2F+11	64	70	3	58	64	130	95	54	106	2 x M10	157	116	200N	150N	1.75kN	1.5kN	15kN	4kN
2F+1200	70	76	4	62	68	128	101	75	104	2 x M10	190	160	500N	500N	5kN	1.5kN	15kN	6kN
2F+1201	76	83	4	68	75	135	107	75	111	2 x M10	207	174	500N	500N	5kN	1.5kN	15kN	6kN
2F+1202	83	90	4	75	82	143	115	75	119	2 x M10	229	188	500N	500N	5kN	1.5kN	15kN	6kN
2F+131	90	97	5	80	87	165	122	100	138	2 x M12	423	336	2kN	700N	5kN	3kN	18.5kN	10kN
2F+132	97	105	5	87	95	171	130	100	144	2 x M12	441	355	2kN	700N	5kN	3kN	18.5kN	10kN
2F+141	105	112	5	95	102	178	137	100	151	2 x M12	510	382	2kN	700N	5kN	3kN	18.5kN	10kN
2F+142	112	120	5	102	110	187	146	125	160	2 x M12	622	496	2kN	1.3kN	5kN	4.5kN	18.5kN	8kN
2F+151	120	128	5	110	118	196	156	125	168	2 x M12	716	537	2kN	1.3kN	5kN	4.5kN	18.5kN	8kN
2F+152	128	135	5	118	125	203	165	125	176	2 x M12	772	579	2kN	1.3kN	5kN	4.5kN	18.5kN	8kN
2F+161	135	144	5	125	134	222	177	150	190	2 x M16	1109	831	2.5kN	2kN	30kN	8kN	40kN	15kN
2F+162	144	152	5	134	142	232	187	150	200	2 x M16	1203	902	2.5kN	2kN	30kN	8kN	40kN	15kN
2F+171	152	160	5	142	150	242	198	150	210	2 x M16	1302	976	2.5kN	2kN	30kN	8kN	40kN	15kN
2F+172	160	168	5	150	158	252	209	150	220	2 x M16	1403	1052	2.5kN	2kN	30kN	8kN	40kN	15kN

A PEDIDO, SE PUEDE SUMINISTRAR UNA ABRAZADERA FABRICADA CON MATERIALES APROBADOS POR EL METRO DE LONDRES. PARA OBTENER MÁS DETALLES, COMUNÍQUESE CON ELLIS.



PARA LA VERSIÓN LAMINADA, AGREGUE "L" COMO SUFJO AL NÚMERO DE PARTE P. EJ. "2F+07LSFL".

ELLIS PATENTS LTD.

www.ellispatents.co.uk

VERSIÓN 01 14/01/20

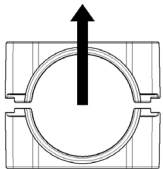
1 / 2

## RESUMEN DE PRUEBAS

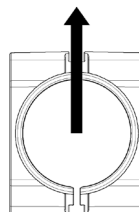
Las abrazaderas 2F+ han sido probadas en línea con el estándar internacional 'Abrazaderas de cables para instalaciones eléctricas' IEC 61914:2015. Los resultados comunes se encuentran listados debajo, tome en consideración que estos valores de prueba son los máximos y que deben usarse factores de seguridad adecuados para su aplicación:

PROPIEDAD	CLÁUSULA DE CLASIFICACIÓN IEC 61914	UNIDADES / CLASIFICACIÓN	DATOS DE LA PRUEBA
TIPO DE BRIDA	6.1, 6.1.3	POLIMÉRICA	-
TEMPERATURA PARA APLICACIÓN PERMANENTE	6.2	°C	LSF: -40 - 60 B: -40 - 40
RESISTENCIA A LOS RAYOS UV	6.5.1.2	MÉTODO A DE ARCO DE XENÓN	APROBADO/A
ÍNDICE DE IMPACTO	6.35	CLASIFICACIÓN MUY PESADA	APROBADO/A
ENSAYO DE LLAMA DE AGUJA	10.0, 10.1	TIEMPO DE APLICACIÓN $\geq 30s$	LSF: APROBADO/A B: NO CONFORME
ÍNDICE DE CARGA AXIAL	6.4.3, 9.4	NEWTONS (N)	REFER TO THE DATA TABLE ON PAGE 1
ÍNDICE DE CARGA LATERAL	6.4.2, 9.3	NEWTONS (N)	REFER TO THE DATA TABLE ON PAGE 1
RESISTENCIA A LA FUERZA ELECTROMECÁNICA (PRUEBA DE CORTOCIRCUITO)	6.4, 6.4.5, 9.5	2F+07LSF BRIDAS A INTERVALOS DE 600 MM (SOMETIDAS A UN CORTOCIRCUITO)	80.2kA (REPORT No. PDL-18.071.1)  CABLE OD= $\varnothing 36mm$ PHASE SPACING = 100mm
RESISTENCIA A LA FUERZA ELECTROMECÁNICA (PRUEBA DE CORTOCIRCUITO)	6.4, 6.4.5, 9.5	2F+142LSF BRIDAS A INTERVALOS DE 1 M (SOMETIDAS A MÁS DE UN CORTOCIRCUITO)	113kA (REPORT No. PDL-15.025.1) (BASED ON IEC 61914: 2009)  CABLE OD= $\varnothing 117mm$ PHASE SPACING = 200mm

Los datos de las pruebas que se suministran más arriba son solo para la versión estándar. Para consultar datos de pruebas con la versión laminada, comuníquese con Ellis.



CARGA LATERAL DIRECCIÓN 'VERTICAL'



CARGA LATERAL 'DIRECCIÓN HORIZONTAL'

### METRO DE LONDRES

La versión LUL de las abrazaderas 2F+ cumple con los requisitos de LUL-1085. Número de registro del producto 364.

Esta hoja de datos está sujeta a cambios sin previo aviso. La información provista se ha generado en condiciones de laboratorio, y los resultados del uso en condiciones normales podrían variar.