

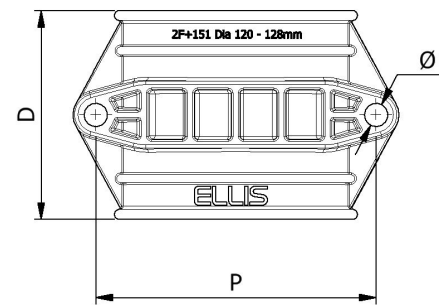
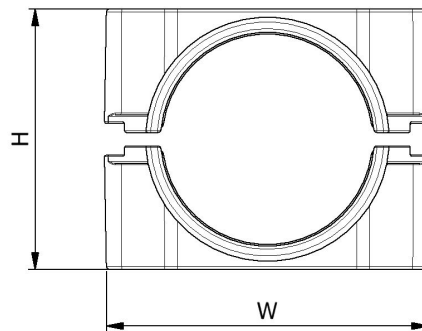
ELLIS

Holding Power

DATENBLATT

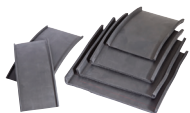
2F+ CLAMPS

- 2-LOCH-KLEMMEN, HERGESTELLT AUS LSF-NYLON ODER STANDARD-POLYPROPYLEN
- ROBUSTE AUSFÜHRUNG BIETET HOHE BESTÄNDIGKEIT BEI KABELSPANNUNGEN
- KLEMMBEREICH VON \varnothing 32-168 MM FÜR 18 GRÖßEN
- KURZSCHLUSSTEST UND MECHANISCHE PRÜFUNG NACH IEC 61914
- BEFESTIGUNGEN GEHÖREN NICHT ZUM LIEFERUMFANG, KÖNNEN ABER AUF ANFRAGE GELIEFERT WERDEN



ARTIKEL-NR.	KABELBREITE		LINER THICKNESS (mm)	KABELBREITE MIT UMMANTELUNG		ABMESSUNGEN (mm)					GEWICHT (g)		AXIALLAST		SEITENLAST - HORIZONTAL		SEITENLAST - VERTIKAL	
	MIN \varnothing (mm)	MAX \varnothing (mm)		MIN \varnothing (mm)	MIN \varnothing (mm)	W	H	D	P	\varnothing	LSF	B	LSF	B	LSF	B	LSF	B
2F+07	38	46	3	32	40	92	68	54	68	2 x M10	91	73	200N	150N	1.75kN	1.5kN	15kN	4kN
2F+08	46	51	3	40	45	103	76	54	79	2 x M10	110	81	200N	150N	1.75kN	1.5kN	15kN	4kN
2F+09	51	57	3	45	51	103	82	54	79	2 x M10	119	95	200N	150N	1.75kN	1.5kN	15kN	4kN
2F+10	57	64	3	51	58	103	89	54	79	2 x M10	123	89	200N	150N	1.75kN	1.5kN	15kN	4kN
2F+11	64	70	3	58	64	130	95	54	106	2 x M10	157	116	200N	150N	1.75kN	1.5kN	15kN	4kN
2F+1200	70	76	4	62	68	128	101	75	104	2 x M10	190	160	500N	500N	5kN	1.5kN	15kN	6kN
2F+1201	76	83	4	68	75	135	107	75	111	2 x M10	207	174	500N	500N	5kN	1.5kN	15kN	6kN
2F+1202	83	90	4	75	82	143	115	75	119	2 x M10	229	188	500N	500N	5kN	1.5kN	15kN	6kN
2F+131	90	97	5	80	87	165	122	100	138	2 x M12	423	336	2kN	700N	5kN	3kN	18.5kN	10kN
2F+132	97	105	5	87	95	171	130	100	144	2 x M12	441	355	2kN	700N	5kN	3kN	18.5kN	10kN
2F+141	105	112	5	95	102	178	137	100	151	2 x M12	510	382	2kN	700N	5kN	3kN	18.5kN	10kN
2F+142	112	120	5	102	110	187	146	125	160	2 x M12	622	496	2kN	1.3kN	5kN	4.5kN	18.5kN	8kN
2F+151	120	128	5	110	118	196	156	125	168	2 x M12	716	537	2kN	1.3kN	5kN	4.5kN	18.5kN	8kN
2F+152	128	135	5	118	125	203	165	125	176	2 x M12	772	579	2kN	1.3kN	5kN	4.5kN	18.5kN	8kN
2F+161	135	144	5	125	134	222	177	150	190	2 x M16	1109	831	2.5kN	2kN	30kN	8kN	40kN	15kN
2F+162	144	152	5	134	142	232	187	150	200	2 x M16	1203	902	2.5kN	2kN	30kN	8kN	40kN	15kN
2F+171	152	160	5	142	150	242	198	150	210	2 x M16	1302	976	2.5kN	2kN	30kN	8kN	40kN	15kN
2F+172	160	168	5	150	158	252	209	150	220	2 x M16	1403	1052	2.5kN	2kN	30kN	8kN	40kN	15kN

EINE KLEMME AUS VON DER LONDON UNDERGROUND ZUGELASSENEM MATERIAL KANN AUF ANFRAGE GELIEFERT WERDEN. KONTAKTIEREN SIE ELLIS FÜR WEITERE INFORMATIONEN.



FÜR DIE AUSFÜHRUNG MIT UMMANTELUNG FÜGEN SIE EIN „L“ AM ENDE DER ARTIKEL-NUMMER HINZU Z. B. „2F+07LSFL“.

ELLIS PATENTS LTD.

www.ellispatents.co.uk

AUSGABE 01 14/01/20

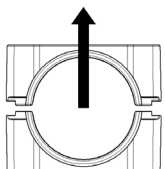
1 / 2

TESTZUSAMMENFASSUNG

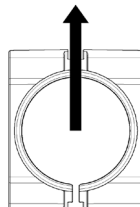
Klemmen vom Typ 2F+ wurden in Übereinstimmung mit der Internationalen Norm "Kabelhalter für elektrische Installationen" IEC 61914:2015 getestet. Die typischen Ergebnisse werden im Folgenden erläutert. Bitte beachten Sie, dass es sich bei diesen Prüfwerten um Maximalwerte handelt und dass für Ihre Anwendung geeignete Sicherheitsfaktoren verwendet werden sollten:

EIGENSCHAFT	KLASSIFIZIERUNG-SKLAUSEL IEC 61914	EINHEITEN / KLASSIFIZIERUNG	TESTDATEN
KABELHALTERTYP	6.1, 6.1.3	POLYMER	-
TEMP. ZUR DAUERHAFTEN ANWENDUNG	6.2	°C	LSF: -40 - 60 B: -40 - 40
UV-BESTÄNDIGKEIT	6.5.1.2	XENON-BOGENVERFAHREN A	BESTANDEN
WIRKUNGSBEWERTUNG	6.35	SEHR SCHWER	BESTANDEN
FLAMMENAUSBREITUNGSTEST	10.0, 10.1	ANWENDUNGSZEIT $\geq 30s$	LSF: BESTANDEN B: NICHT KONFORM
AXIALE TRAGZAHL	6.4.3, 9.4	NEWTONS (N)	SIEHE DATENTABELLE AUF SEITE 1
SEITENLASTTRAGZAHL	6.4.2, 9.3	NEWTONS (N)	SIEHE DATENTABELLE AUF SEITE 1
BESTÄNDIGKEIT GEGEN ELEKTROMECHANISCHE KRÄFTE (KURZSCHLUSSPRÜFUNG)	6.4, 6.4.5, 9.5	2F+07LSF KABELHALTER IM ABSTAND VON 600 MM (ÜBERSTEHEN EINEN KURZSCHLUSS)	80.2kA (REPORT No. PDL-18.071.1) CABLE OD= $\varnothing 36mm$ PHASE SPACING = 100mm
BESTÄNDIGKEIT GEGEN ELEKTROMECHANISCHE KRÄFTE (KURZSCHLUSSPRÜFUNG)	6.4, 6.4.5, 9.5	2F+142LSF KABELHALTER IM ABSTAND VON 1 M (ÜBERSTEHEN MEHR ALS EINEN KURZSCHLUSS)	113kA (REPORT No. PDL-15.025.1) (BASED ON IEC 61914: 2009) CABLE OD= $\varnothing 117mm$ PHASE SPACING = 200mm

Die oben angegebenen Testdaten gelten nur für die Standardversion, für Testdaten für die Ummantelungs-Option kontaktieren Sie bitte Ellis.



SEITENBELASTUNG „VERTIKALE“ RICHTUNG



SEITENBELASTUNG „HORIZONTALE“ RICHTUNG

LONDON UNDERGROUND

Die LUL-Version der 2F+ Klemmen entspricht den Anforderungen der LUL-1085. Produktregisternummer 364.

Dieses Datenblatt kann ohne Vorankündigung geändert werden. Die bereitgestellten Informationen wurden unter Laborbedingungen erstellt, dadurch können die Ergebnisse bei der Verwendung variieren.