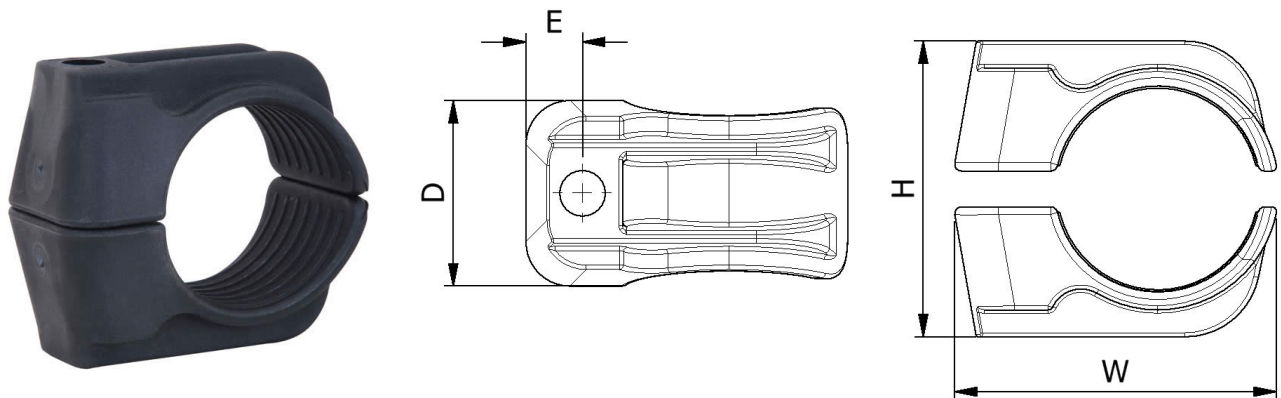


- 1 BRAÇADEIRA DE FURO FABRICADA EM NYLON LSF OU PROLIPROPILENO PADRÃO
- ACOMODA CABOS COM  $\phi 10$  MM -  $\phi 57$  MM DE 10 TAMANHOS
- TESTADOS MECANICAMENTE E PARA CURTO CIRCUITO CONFORME IEC 61914
- FIXAÇÕES NÃO FORNECIDAS COMO PADRÃO, MAS PODEM SER FORNECIDAS SOB SOLICITAÇÃO

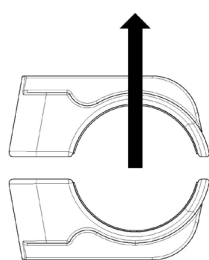


NÚMERO DA PEÇA	SUFIXO DO MATERIAL	ESPESSURA DE CABO (mm)		DIMENSÕES (mm)				ORIFÍCIOS DE FIXAÇÃO	PESO (g)		
				W	H	D	E		B	LSF	LUL
		MIN	MAX								
1F-10	B/LSF/LUL	10	13	37.8	30.0	41.4	10.2	1 x M10	14.6	19.6	23.8
1F-11	B/LSF/LUL	13	16	41.2	33.0	41.4	10.4	1 x M10	17.0	23.0	27.7
1F-12	B/LSF/LUL	16	19	44.3	36.0	41.4	10.7	1 x M10	19.6	26.4	32.0
1F-13	B/LSF/LUL	19	23	48.2	40.0	41.4	10.9	1 x M10	22.4	30.2	36.5
1F-14	B/LSF/LUL	23	27	52.2	44.0	41.4	11.3	1 x M10	25.8	34.6	42.0
1F-15	B/LSF/LUL	27	32	57.1	49.0	41.4	11.6	1 x M10	29.2	39.0	47.6
1F-16	B/LSF/LUL	32	38	63.1	55.0	41.4	12.1	1 x M10	34.2	46.2	55.7
1F-17	B/LSF/LUL	38	46	71.3	66.0	41.4	12.9	1 x M10	47.8	64.0	77.9
1F-18	B/LSF/LUL	46	51	77.3	73.0	41.4	13.5	1 x M10	54.0	73.2	88.0
1F-19	B/LSF/LUL	51	57	83.2	78.0	41.4	13.9	1 x M10	59.0	80.4	96.2

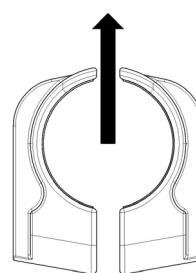
## RESUMO DE TESTES

As travas 1F foram testadas em conformidade com a Norma Internacional de "Travas para Cabos de Instalações Elétricas" - IEC 61914:2015. Abaixo estão detalhados os resultados obtidos. Observe, no entanto, que estes valores são os máximos e você deve usar fatores seguros adequados à sua aplicação:

PROPRIEDADE	CLASSIFICAÇÃO SEÇÃO IEC 61914	UNIDADES / CLASSIFICAÇÃO	DADOS DO TESTE	
			LSF	B
TIPO DE TRAVA	6.1.2	POLIMÉRICO	-	-
TEMP. PARA APLICAÇÃO PERMANENTE	6.2	°C	-40 - 60	-40 - 40
RESISTÊNCIA UV	6.5.1.2	MÉTODO ARCO DE XENÔNIO A	APROVADO	APROVADO
AValiação DE IMPACTO	6.3.5	MUITO PESADO	CONSULTE A ELLIS	CONSULTE A ELLIS
TESTE DE PROPAGAÇÃO DE CHAMAS	10.0, 10.1	TEMPO DE APLICAÇÃO $\geq 30s$	APROVADO	FORA DE CONFORMIDADE
NÍVEL DE CARGA AXIAL	6.4.3, 9.4	NEWTONS (N)	CONSULTE A ELLIS	CONSULTE A ELLIS
NÍVEL DE CARGA LATERAL	6.4.2, 9.3	NEWTONS (N)	CONSULTE A ELLIS	CONSULTE A ELLIS
RESISTÊNCIA À FORÇA ELETROMECÂNICA (TESTE DE CURTO-CIRCUITO)	6.4, 6.4.5, 9.5	TRAVAS COM INTERVALOS DE 300 MM (RESISTÊNCIA A MAIS DE UM CURTO-CIRCUITO)	10.4kA (REPORT No. PDL-17.137.2)  (IEC 61914:2015) PHASE SPACING = 100mm CABLE OD= $\varnothing 36mm$	NÃO TESTADO PARA CURTO-CIRCUITO



DIREÇÃO "VERTICAL" DE CARGA LATERAL



DIREÇÃO "HORIZONTAL" DE CARGA LATERAL

### APROVAÇÕES:

A VERSÃO LUL DAS BRAÇADEIRAS DE CABO DE FURO 1F ESTÃO EM CONFORMIDADE COM OS REQUISITOS DO PADRÃO DO METRÔ DE LONDRES 1-085. Nº DE REGISTRO DO PRODUTO 363.

Esta planilha de dados está sujeita a alteração sem aviso prévio. As informações fornecidas aqui foram obtidas em condições laboratoriais, sendo assim, tais resultados em uso podem sofrer variações.