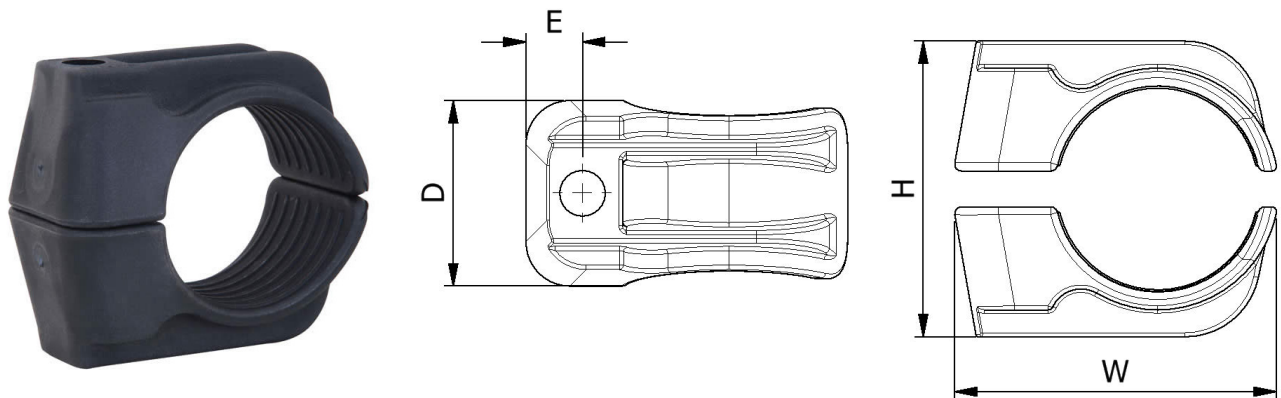


- COLLIER 1 TROU FABRIQUÉ EN NYLON LSF OU EN POLYPROPYLENE STANDARD
- CONVIENT AUX CÂBLES DE ϕ 10 MM - ϕ 57 MM AVEC 10 TAILLES
- TESTÉ MÉCANIQUEMENT ET CONTRE LES COURT-CIRCUITS SELON LA NORME IEC 61914
- LES FIXATIONS NE SONT PAS FOURNIES DE SÉRIE MAIS PEUVENT ÊTRE DISPONIBLES SUR DEMANDE

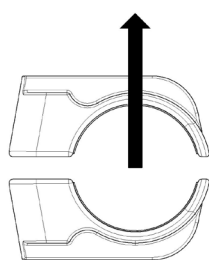


NUMÉRO DE SECTION	SUFFIXE DU MATÉRIAU	DIAMÈTRE DU CÂBLE (mm)		DIMENSIONS (mm)				TROUS DE FIXATION	POIDS (g)		
				W	H	D	E		B	LSF	LUL
		MIN	MAX								
1F-10	B/LSF/LUL	10	13	37.8	30.0	41.4	10.2	1 x M10	14.6	19.6	23.8
1F-11	B/LSF/LUL	13	16	41.2	33.0	41.4	10.4	1 x M10	17.0	23.0	27.7
1F-12	B/LSF/LUL	16	19	44.3	36.0	41.4	10.7	1 x M10	19.6	26.4	32.0
1F-13	B/LSF/LUL	19	23	48.2	40.0	41.4	10.9	1 x M10	22.4	30.2	36.5
1F-14	B/LSF/LUL	23	27	52.2	44.0	41.4	11.3	1 x M10	25.8	34.6	42.0
1F-15	B/LSF/LUL	27	32	57.1	49.0	41.4	11.6	1 x M10	29.2	39.0	47.6
1F-16	B/LSF/LUL	32	38	63.1	55.0	41.4	12.1	1 x M10	34.2	46.2	55.7
1F-17	B/LSF/LUL	38	46	71.3	66.0	41.4	12.9	1 x M10	47.8	64.0	77.9
1F-18	B/LSF/LUL	46	51	77.3	73.0	41.4	13.5	1 x M10	54.0	73.2	88.0
1F-19	B/LSF/LUL	51	57	83.2	78.0	41.4	13.9	1 x M10	59.0	80.4	96.2

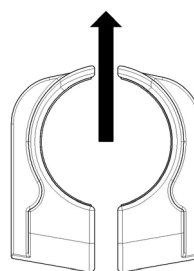
BILAN DE TESTS

Les colliers 1F ont été testés conformément à la norme internationale « Brides de câbles pour installations électriques » IEC 61914:2015. Les résultats types sont détaillés ci-dessous, merci de noter que ces valeurs de tests sont maximales et que des facteurs de sécurité appropriés à votre application doivent être utilisés :

PROPRIÉTÉ	CLAUSE DE CLASSIFICATION IEC 61914	UNITÉS / CLASSIFICATION	INFORMATIONS DE TEST	
			LSF	B
TYPE DE COLLIER	6.1.2	POLYMÈRE	-	-
TEMPÉRATURE D'APPLICATION PERMANENTE	6.2	°C	-40 - 60	-40 - 40
RÉSISTANCE AUX UV	6.5.1.2	ARC AU XÉNON MÉTHODE A	ACCEPTÉ	ACCEPTÉ
RÉSISTANCE AUX IMPACTS	6.3.5	CLASSIFICATION TRÈS LOURDE	SE RÉFÉRER À ELLIS	SE RÉFÉRER À ELLIS
TEST AU BRÛLEUR-AIGUILLE	10.0, 10.1	TEMPS D'APPLICATION $\geq 30s$	ACCEPTÉ	NON CONFORME
ÉVALUATION DE LA CHARGE AXIALE	6.4.3, 9.4	NEWTONS (N)	SE RÉFÉRER À ELLIS	SE RÉFÉRER À ELLIS
ÉVALUATION DE LA CHARGE LATÉRALE	6.4.2, 9.3	NEWTONS (N)	SE RÉFÉRER À ELLIS	SE RÉFÉRER À ELLIS
RÉSISTANCE À LA FORCE ÉLECTROMÉCANIQUE (TEST DE COURT-CIRCUIT)	6.4, 6.4.5, 9.5	COLLIERS À INTERVALLES DE 300 MM (SUPPORTE PLUS D'UN COURT-CIRCUIT)	10.4kA (REPORT No. PDL-17.137.2) (IEC 61914:2015) PHASE SPACING = 100mm CABLE OD= $\varnothing 36mm$	NON TESTÉ CONTRE LES COURT-CIRCUITS



CHARGE LATÉRALE DIRECTION 'VERTICALE'



CHARGE LATÉRALE DIRECTION 'HORIZONTALE'

APPROBATIONS:

LA VERSION LUL DES COLLIERS UN TROU 1F EST CONFORME AUX EXIGENCES DE LA NORME DU MÉTRO DE LONDRES 1-085. NUMÉRO DE DÉPÔT DU PRODUIT 363.

Cette fiche de données peut être modifiée sans préavis. Les informations fournies ont été obtenues dans des conditions de laboratoire, les résultats obtenus lors de l'utilisation peuvent donc varier.