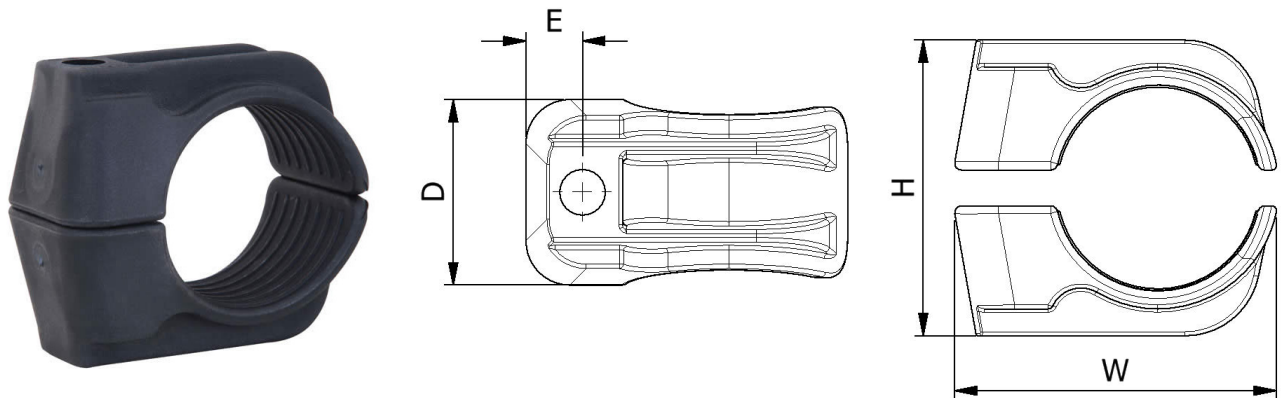


- 1-LOCH-KLEMME AUS LSF-NYLON ODER STANDARD-POLYPROPYLEN
- GEEIGNET FÜR KABEL VON \varnothing 10-57 MM IN 10 GRÖSSEN
- KURZSCHLUSSTEST UND MECHANISCHE PRÜFUNG NACH IEC 61914
- BEFESTIGUNGEN GEHÖREN NICHT ZUM LIEFERUMFANG, KÖNNEN ABER AUF ANFRAGE ZUR VERFÜGUNG GESTELLT WERDEN

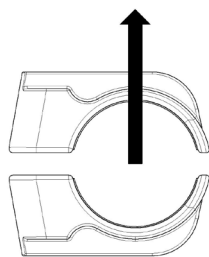


ARTIKEL-NR.	MATERIAL-SUFFIX	KABELBREITE (mm)		ABMESSUNGEN (mm)				BEFESTIGUNGS-BOHRUNGEN	GEWICHT (g)		
		MIN	MAX	W	H	D	E		B	LSF	LUL
1F-10	B/LSF/LUL	10	13	37.8	30.0	41.4	10.2	1 x M10	14.6	19.6	23.8
1F-11	B/LSF/LUL	13	16	41.2	33.0	41.4	10.4	1 x M10	17.0	23.0	27.7
1F-12	B/LSF/LUL	16	19	44.3	36.0	41.4	10.7	1 x M10	19.6	26.4	32.0
1F-13	B/LSF/LUL	19	23	48.2	40.0	41.4	10.9	1 x M10	22.4	30.2	36.5
1F-14	B/LSF/LUL	23	27	52.2	44.0	41.4	11.3	1 x M10	25.8	34.6	42.0
1F-15	B/LSF/LUL	27	32	57.1	49.0	41.4	11.6	1 x M10	29.2	39.0	47.6
1F-16	B/LSF/LUL	32	38	63.1	55.0	41.4	12.1	1 x M10	34.2	46.2	55.7
1F-17	B/LSF/LUL	38	46	71.3	66.0	41.4	12.9	1 x M10	47.8	64.0	77.9
1F-18	B/LSF/LUL	46	51	77.3	73.0	41.4	13.5	1 x M10	54.0	73.2	88.0
1F-19	B/LSF/LUL	51	57	83.2	78.0	41.4	13.9	1 x M10	59.0	80.4	96.2

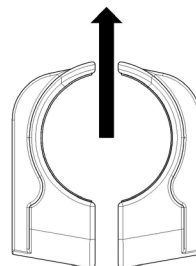
TESTZUSAMMENFASSUNG

Klemmen vom Typ 1F wurden in Übereinstimmung mit der Internationalen Norm „Kabelhalter für elektrische Installationen“ IEC 61914:2015 getestet. Die typischen Ergebnisse werden im Folgenden erläutert. Bitte beachten Sie, dass es sich bei diesen Prüfwerten um Maximalwerte handelt und dass für Ihre Anwendung geeignete Sicherheitsfaktoren verwendet werden sollten:

EIGENSCHAFT	KLASSIFIZIERUNGSKLAUSSEL IEC 61914	EINHEITEN / KLASSIFIZIERUNG	TESTDATEN	
			LSF	B
KABELHALTERTYP	6.1.2	POLYMER	-	-
TEMP. ZUR DAUERHAFTEN ANWENDUNG	6.2	°C	-40 - 60	-40 - 40
UV-BESTÄNDIGKEIT	6.5.1.2	XENON-BOGENVERFAHREN A	BESTANDEN	BESTANDEN
WIRKUNGSBEWERTUNG	6.3.5	SEHR SCHWER	VERWEIS AUF ELLIS	VERWEIS AUF ELLIS
FLAMMENAUSBREITUNGSTEST	10.0, 10.1	ANWENDUNGSZEIT $\geq 30s$	BESTANDEN	NICHT KONFORM
AXIALE TRAGZAHL	6.4.3, 9.4	NEWTONS (N)	VERWEIS AUF ELLIS	VERWEIS AUF ELLIS
SEITENLASTTRAGZAHL	6.4.2, 9.3	NEWTONS (N)	VERWEIS AUF ELLIS	VERWEIS AUF ELLIS
BESTÄNDIGKEIT GEGEN ELEKTROMECHANISCHE KRÄFTE (KURZSCHLUSSPRÜFUNG)	6.4, 6.4.5, 9.5	KABELHALTER IM ABSTAND VON 300 MM (ÜBERSTEHEN MEHR ALS EINEN KURZSCHLUSS)	10.4kA (REPORT No. PDL-17.137.2) (IEC 61914:2015) PHASE SPACING = 100mm CABLE OD= $\varnothing 36mm$	NICHT KURZSCHLUSSGEPRÜFT



SEITENBELASTUNG „VERTIKALE“ RICHTUNG



SEITENBELASTUNG „HORIZONTALE“ RICHTUNG

ZULASSUNGEN:

DIE LUL-VERSION DER EINLOCH-KLEMMEN DES TYP 1F ENTSPRECHEN DEN ANFORDERUNGEN DER RICHTLINIE 1-085 DER LONDON UNDERGROUND. PRODUKTREGISTRIERNR. 363.

Dieses Datenblatt kann ohne Vorankündigung geändert werden. Die bereitgestellten Informationen wurden unter Laborbedingungen erstellt, dadurch können die Ergebnisse bei der Verwendung variieren.