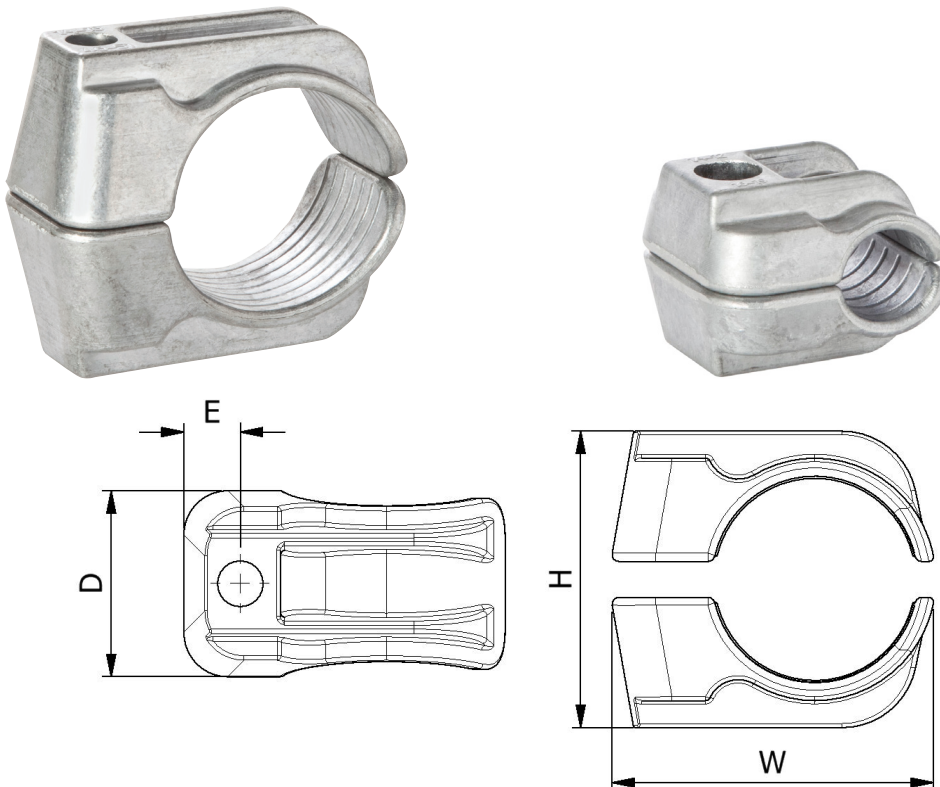


- 1-LOCH-KLEMME AUS LM6 ALUMINIUM
- GEEIGNET FÜR KABEL VON ϕ 10-57 MM IN 10 GRÖSSEN
- KURZSCHLUSSTEST UND MECHANISCHE PRÜFUNG NACH IEC 61914
- BEFESTIGUNGEN GEHÖREN NICHT ZUM LIEFERUMFANG, KÖNNEN ABER AUF ANFRAGE ZUR VERFÜGUNG GESTELLT WERDEN



ARTIKEL-NR.	KABELBREITE (mm)		ABMESSUNGEN (mm)				BEFESTIGUNGS-BOHRUNGEN	GEWICHT (g)
	MIN	MAX	W	H	D	E		
1A-10N	10	13	37.8	30.0	41.4	10.2	1 x M10	43
1A-11N	13	16	41.2	33.0	41.4	10.4	1 x M10	52
1A-12N	16	19	44.3	36.0	41.4	10.7	1 x M10	61
1A-13N	19	23	48.2	40.0	41.4	10.9	1 x M10	68
1A-14N	23	27	52.2	44.0	41.4	11.3	1 x M10	78
1A-15N	27	32	57.1	49.0	41.4	11.6	1 x M10	85
1A-16N	32	38	63.1	55.0	41.4	12.1	1 x M10	97
1A-17N	38	46	71.3	66.0	41.4	12.9	1 x M10	121
1A-18N	46	51	77.3	73.0	41.4	13.5	1 x M10	155
1A-19N	51	57	83.2	78.0	41.4	13.9	1 x M10	171

TESTZUSAMMENFASSUNG

Klemmen vom Typ 1A wurden in Übereinstimmung mit der Internationalen Norm „Kabelhalter für elektrische Installationen“ IEC 61914:2015 getestet. Die typischen Ergebnisse werden im Folgenden erläutert. Bitte beachten Sie, dass es sich bei diesen Prüfwerten um Maximalwerte handelt und dass für Ihre Anwendung geeignete Sicherheitsfaktoren verwendet werden sollten:

EIGENSCHAFT	KLASSIFIZIERUNGSKLAUSSEL IEC 61914	EINHEITEN / KLASSIFIZIERUNG	TESTDATEN
KABELHALTERTYP	6.1.2	METALLISCH	-
TEMP. ZUR DAUERHAFTEN ANWENDUNG	6.2	°C	-40 - 90
KORROSIONSBESTÄNDIGKEIT	6.5.2	HOCH	ALUMINIUM IST NICHT EISENHALTIG
WIRKUNGSBEWERTUNG	6.3.5	SEHR SCHWER	BESTANDEN
FLAMMENAUSBREITUNGSTEST	10.0, 10.1	ANWENDUNGSZEIT $\geq 30s$	N/A
AXIALE TRAGZAHL	6.4.3, 9.4	NEWTONS (N)	VERWEIS AUF ELLIS
SEITENLASTTRAGZAHL	6.4.2, 9.3	NEWTONS (N)	VERWEIS AUF ELLIS
BESTÄNDIGKEIT GEGEN ELEKTROMECHANISCHE KRÄFTE (KURZSCHLUSSPRÜFUNG)	6.4, 6.4.5, 9.5	KABELHALTER IM ABSTAND VON 600 MM (ÜBERSTEHEN MEHR ALS EINEN KURZSCHLUSS)	70.8kA (REPORT No. PDL-15.025.2) (IEC 61914:2009) PHASE SPACING = 100mm CABLE OD= $\varnothing 39mm$