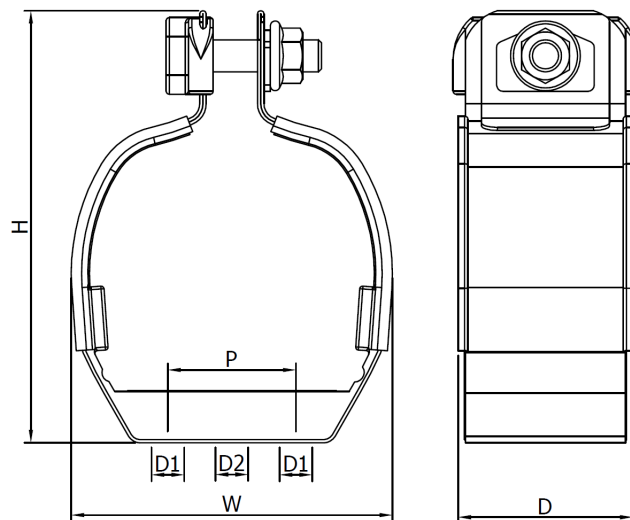


- MARCO Y FIJACIONES DE ACERO INOXIDABLE 316L
- REVESTIMIENTO PROTECTOR DE POLÍMERO LSF (BAJA EMISIÓN DE HUMO Y GASES) PROTEGE LA CUBIERTA DEL CABLE
- FIJACIONES DE CIERRE CAUTIVO PARA UNA INSTALACIÓN RÁPIDA
- PROBADO POR CORTO CIRCUITO Y MECÁNICAMENTE DE ACUERDO CON IEC 61914
- TIPOS ABS Y DNV APROBADOS Y CON CERTIFICACIÓN UL



NÚMERO DE PARTE	LÍNEA DE CABLE		DIMENSIONES (mm)				ORIFICIOS DE FIJACIÓN (D1 Y D2)	PESO (g)
	MIN $\phi$ (mm)	MAX $\phi$ (mm)	W	H	D	P		
VRQ+01	23	25	68	110	54	N/A	1 x M10	284
VRQ+02	26	27	70	113	54	N/A	1 x M10	286
VRQ+03	28	31	78	128	54	N/A	1 x M10	318
VRQ+03A	31	35	90	138	54	N/A	1 x M10	350
VRQ+04	35	42	103	148	54	N/A	1 x M10	378
VRQ+05	43	47	120	165	54	N/A	1 x M10	452
VRQ+06	48	50	121	170	54	N/A	1 x M10	467
VRQ+07	51	57	140	190	54	50	3 x M10	486
VRQ+08	58	63	150	200	54	50	3 x M10	499
VRQ+09	64	70	170	218	54	75	3 x M10	581

# ELLIS

Holding Power

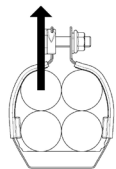
## FICHA DE DATOS

### VULCAN+ (VRQ+)

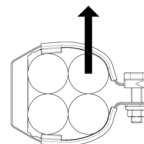
## RESUMEN DE PRUEBAS

Las abrazaderas Vulcan+ han sido probadas de acuerdo con las normas internacionales de bridas de amarre para instalaciones eléctricas IEC 61914:2015. Los resultados comunes se encuentran listados debajo, tome en consideración que estos valores de prueba son los máximos y que deben usarse factores de seguridad adecuados para su aplicación:

PROPIEDAD	CLÁUSULA DE CLASIFICACIÓN IEC 61914	UNIDADES / CLASIFICACIÓN	DATOS DE LA PRUEBA
TIPO DE ABRAZEDRA	6.1.3	COMPUESTO	-
TEMPERATURA DE APLICACIÓN PERMANENTE	6.2	°C	-40 - 60
RESISTENCIA A LOS RAYOS UV	6.5.1.2	MÉTODO A DE ARCO DE XENÓN	APROBADA
RESISTENCIA A LA CORROSIÓN	6.5.2.2	ALTA	EL ACERO INOXIDABLE 316 L CONTIENE ≥16% DE CROMO
RESISTENCIA DE IMPACTO	6.3.4	PESADA	APROBADA
ENSAYO DE LLAMA DE AGUJA	10.0, 10.1	TEMPERATURA DE APLICACIÓN PERMANENTE ≥30s	APROBADA
PRUEBA DE MOVIMIENTO AXIAL	6.4.3, 9.4	NEWTONS (N)	100
PRUEBA DE CARGA LATERAL	6.4.2, 9.3	NEWTONS (N)	HORIZONTAL - 100N VERTICAL - 350N
RESISTENCIA A FUERZA ELECTROMECÁNICA (PRUEBA DE CORTOCIRCUITO)	6.4, 6.4.5, 9.5	ABRAZADERAS EN INTERVALOS DE 300MM (DOS CORTOCIRCUITO)	134kA (REPORT No. PDL-22.079.03)  CABLE OD= Ø36mm (VRQ+)



DIRECCIÓN 'VERTICAL' DE LA CARGA LATERAL



'DIRECCIÓN HORIZONTAL' DE LA CARGA LATERAL



Hardware de cable y conducto 4CG8 con ubicaciones húmedas y AH-2. Tamaños enumerados: VRQ+01 a VRQ+09.

TREN SUBTERRÁNEO DE LONDRES

Vulcan+ Cable Cleats se queja con los requisitos de LUL-1085. Registro de producto n.º 361.

Esta hoja de datos está sujeta a cambios sin previo aviso. La información provista se ha generado en condiciones de laboratorio, y los resultados del uso en condiciones normales podrían variar.

ELLIS PATENTS LTD.

www.ellispatents.co.uk

VERSIÓN 04 22/07/22

2 / 2