

ELLIS

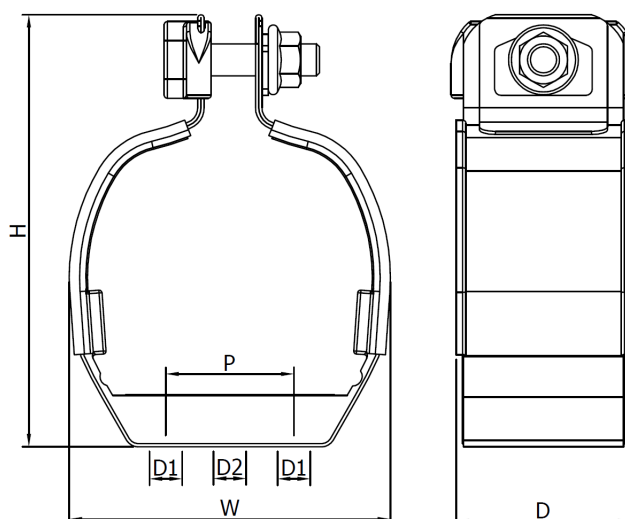
Holding Power

PLANILHA DE DADOS

VULCAN+ (VRQ+)

PATENTE Nº: UK PATENT GB 236 1029

- ESTRUTURA E FIXADORES EM AÇO INOXIDÁVEL 316L
- FORRO POLIMÉRICO MACIO LSF PROTEGE O REVESTIMENTO DO CABO
- FIXADORES COM PRESILHAS DE RÁPIDA INSTALAÇÃO
- TESTADOS MECANICAMENTE E PARA CURTO CIRCUITO CONFORME IEC 61914
- ABS E TIPO DNV HOMOLOGADOS E CERTIFICADOS PELA UL



REF.	ALCANCE DO CABO		DIMENSÕES (mm)					PESO (g)
	MIN ϕ (mm)	MAX ϕ (mm)	W	H	D	P	ORIFÍCIOS DE FIXAÇÃO (D1 & D2)	
VRQ+01	23	25	68	110	54	N/A	1 x M10	284
VRQ+02	26	27	70	113	54	N/A	1 x M10	286
VRQ+03	28	31	78	128	54	N/A	1 x M10	318
VRQ+03A	31	35	90	138	54	N/A	1 x M10	350
VRQ+04	35	42	103	148	54	N/A	1 x M10	378
VRQ+05	43	47	120	165	54	N/A	1 x M10	452
VRQ+06	48	50	121	170	54	N/A	1 x M10	467
VRQ+07	51	57	140	190	54	50	3 x M10	486
VRQ+08	58	63	150	200	54	50	3 x M10	499
VRQ+09	64	70	170	218	54	75	3 x M10	581

ELLIS

Holding Power

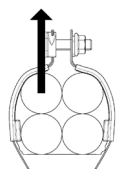
PLANILHA DE DADOS

VULCAN+ (VRQ+)

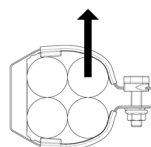
RESUMO DE TESTES

As travas Vulcan+ foram testadas em conformidade com a Norma Internacional de "Travas para Cabos de Instalações Elétricas" - IEC 61914:2015. Abaixo estão detalhados os resultados obtidos. Observe, no entanto, que estes valores são os máximos e você deve usar fatores seguros adequados à sua aplicação:

PROPRIEDADE	CLASSIFICAÇÃO SEÇÃO IEC 61914	UNIDADES / CLASSIFICAÇÃO	DADOS DO TESTE
TIPO DE TRAVA	6.1.3	COMPOSIÇÃO	-
TEMP. PARA APLICAÇÃO PERMANENTE	6.2	°C	-40 - 60
RESISTÊNCIA UV	6.5.1.2	MÉTODO ARCO DE XENÔNIO A	APROV
RESISTÊNCIA À CORROSÃO	6.5.2.2	ALTO	AÇO INOXIDÁVEL 316 L COM ≥16% DE CROMO
AVALIAÇÃO DE IMPACTO	6.3.4	PESADO	APROV
TESTE DE PROPAGAÇÃO DE CHAMAS	10.0, 10.1	TEMPO DE APLICAÇÃO ≥30s	APROV
NÍVEL DE CARGA AXIAL	6.4.3, 9.4	NEWTONS (N)	100
NÍVEL DE CARGA LATERAL	6.4.2, 9.3	NEWTONS (N)	HORIZONTAL - 100N VERTICAL - 350N
RESISTÊNCIA À FORÇA ELETROMECÂNICA (TESTE DE CURTO-CIRCUITO)	6.4, 6.4.5, 9.5	TRAVAS COM INTERVALOS DE 300MM (RESISTÊNCIA A MAIS DE UM CURTO-CIRCUITO)	134kA (REPORT No. PDL-18.122.1) CABLE OD= Ø36mm (VRT+)
RESISTÊNCIA À FORÇA ELETROMECÂNICA (TESTE DE CURTO-CIRCUITO)	6.4, 6.4.5, 9.5	TRAVAS COM INTERVALOS DE 600MM (RESISTÊNCIA A MAIS DE UM CURTO-CIRCUITO)	115kA (REPORT No. PDL-16.164.3) CABLE OD= Ø36mm (VRT+)



DIREÇÃO "VERTICAL" DE CARGA LATERAL



DIREÇÃO "HORIZONTAL" DE CARGA LATERAL



Conduíte e hardware de cabo 4CG8 com AH-2 e locais úmidos. Tamanhos indicados: VRQ+01 para VRQ+09.

LONDON UNDERGROUND
As travas de cabos Vulcan+ são compatíveis com os requisitos de LUL-1085. Número de registo do produto 361.

Esta planilha de dados está sujeita a alteração sem aviso prévio. As informações fornecidas aqui foram obtidas em condições laboratoriais, sendo assim, tais resultados em uso podem sofrer variações.

ELLIS PATENTS LTD.

www.ellispatents.co.uk

EDIÇÃO 02 05/11/19

2 / 2