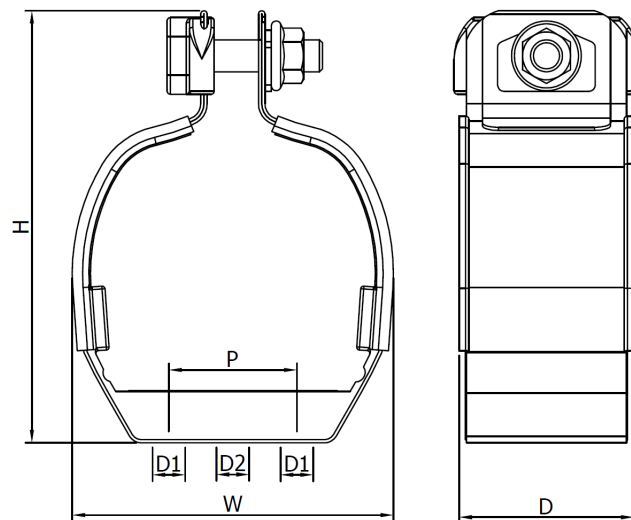


- CADRE ET FIXATIONS EN ACIER INOXYDABLE 316L
- UNE COUCHE EN POLYMÈRE SOUPLE LSF PROTÈGE LA GAINÉ DU CÂBLE
- FIXATIONS DE FERMETURE CAPTIVE POUR UNE INSTALLATION RAPIDE
- TESTÉ MÉCANIQUEMENT ET CONTRE LES COURT-CIRCUITS SELON LA NORME IEC 61914
- TYPES ABS ET DNV APPROUVÉS ET HOMOLOGUÉS UL



NUMÉRO DE SECTION	DIAMÈTRE DU CÂBLE		DIMENSIONS (mm)					POIDS (g)
	MIN ϕ (mm)	MAX ϕ (mm)	W	H	D	P	TROUS DE FIXATION (D1 & D2)	
VRQ+01	23	25	68	110	54	N/A	1 x M10	284
VRQ+02	26	27	70	113	54	N/A	1 x M10	286
VRQ+03	28	31	78	128	54	N/A	1 x M10	318
VRQ+03A	31	35	90	138	54	N/A	1 x M10	350
VRQ+04	35	42	103	148	54	N/A	1 x M10	378
VRQ+05	43	47	120	165	54	N/A	1 x M10	452
VRQ+06	48	50	121	170	54	N/A	1 x M10	467
VRQ+07	51	57	140	190	54	50	3 x M10	486
VRQ+08	58	63	150	200	54	50	3 x M10	499
VRQ+09	64	70	170	218	54	75	3 x M10	581

ELLIS

Holding Power

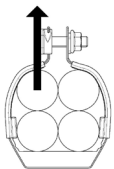
FICHE D'INFORMATIONS

VULCAN+ (VRQ+)

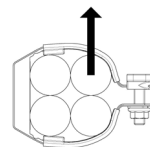
BILAN DE TESTS

Les colliers Vulcan+ ont été testés en ligne selon la Norme Internationale " Colliers de câbles pour Installations Électriques" IEC 61914:2015. Les résultats types sont détaillés ci-dessous, merci de noter que ces valeurs de tests sont maximales et que des facteurs de sécurité appropriés à votre application doivent être utilisés :

PROPRIÉTÉ	CLAUDE DE CLASSIFICATION IEC 61914	UNITÉS / CLASSIFICATION	INFORMATIONS DE TEST
TYPE DE COLLIER	6.1.3	COMPOSITE	-
TEMPÉRATURE D'APPLICATION PERMANENTE	6.2	°C	-40 - 60
RÉSISTANCE AUX UV	6.5.1.2	ARC AU XÉNON MÉTHODE A	ACCEPTÉ
RÉSISTANCE À LA CORROSION	6.5.2.2	HAUT	L'ACIER INOXYDABLE A _≥ 16% CHROME
RÉSISTANCE AUX IMPACTS	6.3.4	CLASSIFICATION LOURDE	ACCEPTÉ
TEST AU BRÛLEUR-AIGUILLE	10.0, 10.1	TEMPS D'APPLICATION ≥30s	ACCEPTÉ
TEST DE MOUVEMENT AXIAL	6.4.3, 9.4	NEWTONS (N)	100
TEST DE CHARGE LATÉRALE	6.4.2, 9.3	NEWTONS (N)	HORIZONTAL - 100N VERTICAL - 350N
RÉSISTANCE À LA FORCE ÉLECTROMÉCANIQUE (TEST DE COURT-CIRCUIT)	6.4, 6.4.5, 9.5	COLLIERS À INTERVALLES DE 300MM (SUPPORTE PLUS D'UN COURT-CIRCUIT)	134kA (REPORT No. PDL-18.122.1) CABLE OD= Ø36mm (VRT+)
RÉSISTANCE À LA FORCE ÉLECTROMÉCANIQUE (TEST DE COURT-CIRCUIT)	6.4, 6.4.5, 9.5	COLLIERS À 600MM D'INTERVALLE (SUPPORTE PLUS D'UN COURT-CIRCUIT)	115kA (REPORT No. PDL-16.164.3) CABLE OD= Ø36mm (VRT+)



CHARGE LATÉRALE DIRECTION "VERTICALE"



CHARGE LATÉRALE DIRECTION "HORIZONTALE"



Conduit et matériel de câble 4CG8 avec des localisations humides. Tailles listées : VRQ+01 à VRQ+09.

MÉTRO DE LONDRES

Les colliers Vulcan+ sont conformes aux exigences de LUL-1085. Numéro d'enregistrement du produit n°361.

Cette fiche de données peut être modifiée sans préavis. Les informations fournies ont été obtenues dans des conditions de laboratoire, les résultats obtenus lors de l'utilisation peuvent donc varier.

ELLIS PATENTS LTD.

www.ellispatents.co.uk

VERSION 03 03/02/22

2 / 2