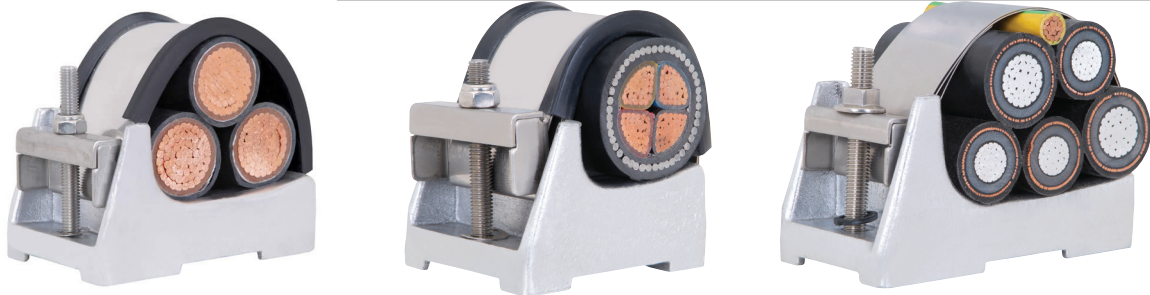
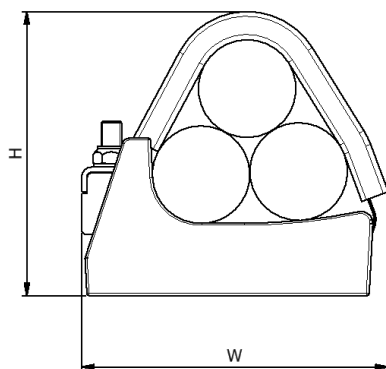


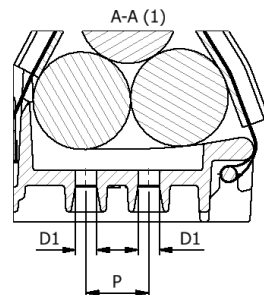
- ATTACHE ET FIXATIONS EN ACIER INOXYDABLE 316 L AVEC UNE BASE EN FONTE D'ALUMINIUM
- FIXATIONS DE FERMETURE CAPTIVE POUR UNE INSTALLATION RAPIDE
- OPTIONS DE FAISCEAUX MULTI-CÂBLES DISPONIBLES SUR DEMANDE
- TESTÉ MÉCANIQUEMENT ET CONTRE LES COURT-CIRCUITS SELON LA NORME IEC 61914



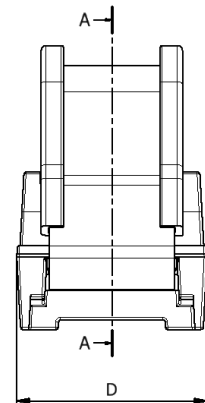
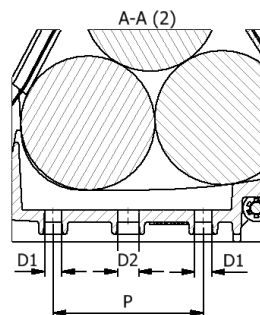
BREVET NO. BREVET UK GB 226 1014



CONVIENT AUX BASES DE TAILLE
AN, BN ET CN



CONVIENT AUX BASES DE
TAILLE DN, EN, FN, GN ET HN



BILAN DE TESTS

Les colliers Vari-Cleat ont été testés en ligne selon la Norme Internationale « Colliers de câbles pour Installations Électriques » IEC 61914:2015. Les résultats types sont détaillés ci-dessous, merci de noter que ces valeurs de tests sont maximales et que des facteurs de sécurité appropriés à votre application doivent être utilisés :

PROPRIÉTÉ	CLAUDE DE CLASSIFICATION IEC 61914	UNITÉS / CLASSIFICATION	INFORMATIONS DE TEST AVEC COUCHE	INFORMATIONS DE TEST SANS COUCHE
TYPE DE COLLIER	6.1.3	COMPOSITE	-	-
TEMPÉRATURE D'APPLICATION PERMANENTE	6.2	°C	-40 - 60	-40 - 90
ÉVALUATION DE L'IMPACT	6.3.4	CLASSIFICATION TRÈS LOURDE	APPROUVÉ	APPROUVÉ
TEST DE PROPAGATION DE LA FLAMME	10.0, 10.1	TEMPS D'APPLICATION ≥30s	APPROUVÉ	N/A
ÉVALUATION DE LA CHARGE AXIALE	6.4.3, 9.4	NEWTONS (N)	SE RÉFÉRER À ELLIS	
ÉVALUATION DE LA CHARGE LATÉRALE	6.4.2, 9.3	NEWTONS (N)	SE RÉFÉRER À ELLIS	
RÉSISTANCE À LA FORCE ÉLECTROMÉCANIQUE (TEST DE COURT-CIRCUIT)	6.4, 6.4.5, 9.5	COLLIERS À INTERVALLES DE 300 MM (SUPPORTE PLUS D'UN COURT-CIRCUIT)	110kA (REPORT No. PDL-18.071.3) (NUMÉRO DE SECTION - VC-BN4-BN0) CABLE OD= Ø36mm	

ELLIS

Holding Power

FICHE D'INFORMATIONS

VARI-CLEAT

NUMÉRO DE SECTION	DIAMÈTRE DU CÂBLE SANS LA COUCHE		DIAMÈTRE DU CÂBLE SIMPLE AVEC LA COUCHE		DIMENSIONS (mm)				TROUS DE FIXATION (D1 & D2)	POIDS (g)
	TRÈFLE	SIMPLE	TRÈFLE	SIMPLE	W	H	D	P		
VC-AN1-XXX	21-24	36-43	19-22	31-38	82	80	74	25	2 x M8	373
VC-AN2-XXX	22-26	41-48	21-24	36-43	82	84	74	25	2 x M8	373
VC-AN3-XXX	24-28	44-51	23-26	39-46	83	88	74	25	2 x M8	373
VC-AN4-XXX	26-30	49-54	25-29	44-51	86	92	74	25	2 x M8	373
VC-BN1-XXX	29-33	51-59	27-31	46-54	97	94	74	25	2 x M8	430
VC-BN2-XXX	30-35	55-63	29-33	50-58	97	97	74	25	2 x M8	430
VC-BN3-XXX	32-37	60-68	30-36	55-63	100	101	74	25	2 x M8	430
VC-BN4-XXX	34-38	64-70	33-38	59-68	104	105	74	25	2 x M8	430
VC-CN1-XXX	37-42	68-76	35-40	63-71	117	105	76	25	2 x M8	490
VC-CN2-XXX	39-44	72-81	37-42	67-76	117	109	76	25	2 x M8	490
VC-CN3-XXX	42-47	76-85	39-45	71-80	118	115	76	25	2 x M8	490
VC-CN4-XXX	44-48	81-87	42-47	76-86	124	121	76	50	2 x M8	490
VC-DN1-XXX	47-53	86-96	47-51	81-91	138	126	78	50	2 x M8 + 1 x M10	610
VC-DN2-XXX	50-56	91-100	49-54	86-95	141	132	78	50	2 x M8 + 1 x M10	610
VC-DN3-XXX	54-59	96-105	52-57	91-100	147	138	78	50	2 x M8 + 1 x M10	610
VC-DN4-XXX	56-60	101-106	55-60	96-106	153	144	78	75	2 x M8 + 1 x M10	610
VC-EN1-XXX	59-63,5	105-112	58-62	100-107	163	147	80	75	2 x M8 + 1 x M10	730
VC-EN2-XXX	62-67	111-118	61-66	106-113	167	154	80	75	2 x M8 + 1 x M10	730
VC-EN3-XXX	65-70	118-125	64-69	113-120	174	160	80	75	2 x M8 + 1 x M10	730
VC-EN4-XXX	68-74	125-132	67-73	120-127	181	167	80	75	2 x M8 + 1 x M10	730
VC-FN1-XXX	71-76	125-140	69-74	120-135	187	170	82	90	3 x M12	880
VC-FN2-XXX	74-80	132-145	72-78	128-140	194	177	82	90	3 x M12	880
VC-FN3-XXX	78-84	139-152	76-82	134-147	201	185	82	90	3 x M12	880
VC-FN4-XXX	82-88	148-160	80-86	143-155	210	193	82	90	3 x M12	880
VC-GN1-XXX	84-91	145-160	82-89	140-155	217	197	82	114	3 x M12	970
VC-GN2-XXX	88-95	155-170	86-93	150-165	225	205	82	114	3 x M12	970
VC-GN3-XXX	92-99	165-180	90-97	160-175	233	213	82	114	3 x M12	970
VC-GN4-XXX	96-103	175-190	94-101	170-185	240	221	82	114	3 x M12	970
VC-HN1-XXX	98-106	170-190	96-104	165-185	247	229	84	136	3 x M12	1170
VC-HN2-XXX	102-110	180-200	100-108	175-195	255	237	84	136	3 x M12	1170
VC-HN3-XXX	106-114	190-205	104-112	185-200	263	245	84	136	3 x M12	1170
VC-HN4-XXX	110-118	200-215	108-116	195-210	271	252	84	136	3 x M12	1170

SUFFIXE 1

- A - Sans couche
- B - Avec couche

SUFFIXE 2 (BASE AVEC FINI EN FONTE)

- N - Naturel
- P - Polyester noir
- K - Kevlar

SUFFIXE 3

- 0 - Trous standard

NUMÉRO DE SECTION EXEMPLE:

VC-CN2 AVEC UNE COUCHE ET UNE BASE EN FINI NATUREL = VC-CN2-BN0

Cette fiche de données peut être modifiée sans préavis. Les informations fournies ont été obtenues dans des conditions de laboratoire, les résultats obtenus lors de l'utilisation peuvent donc varier.