

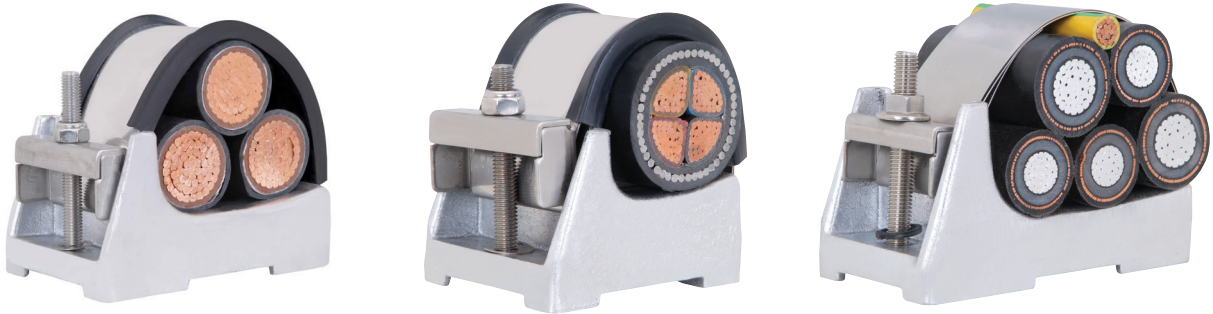
# ELLIS

Holding Power

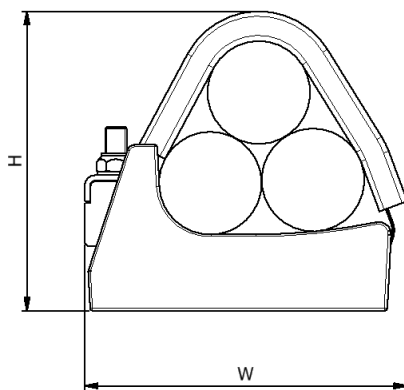
## FICHA DE DATOS

## VARI-CLEAT

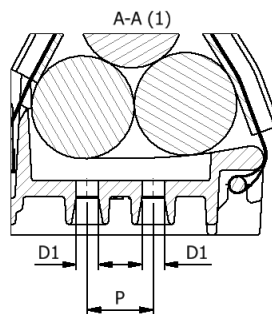
- CORREA DE ACERO INOXIDABLE 316L Y FIJACIONES CON UNA BASE DE ALUMINIO FUNDIDO
- FIJACIONES DE CIERRE CAUTIVO PARA UNA INSTALACIÓN RÁPIDA
- LAS OPCIONES DEL PAQUETE MULTICABLE ESTÁN DISPONIBLES POR ENCARGO
- PROBADO MECÁNICAMENTE Y CONTRA CORTOCIRCUITOS DE ACUERDO CON IEC 61914



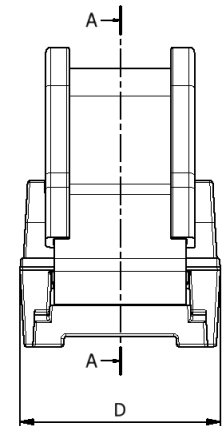
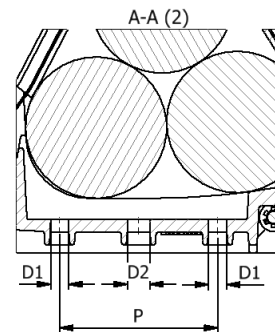
PATENTE N.º PATENTE BRITÁNICA GB 226 1014



PARA LOS TAMAÑOS DE BASE AN, BN Y CN



PARA LOS TAMAÑOS DE BASE DN, EN, FN, GN Y HN



### RESUMEN DE PRUEBAS

Las abrazaderas Vari-Cleat han sido probadas de acuerdo con las normas internacionales de bridas de amarre para instalaciones eléctricas IEC 61914:2015. Los resultados comunes se encuentran listados debajo, tome en consideración que estos valores de prueba son los máximos y que deben usarse factores de seguridad adecuados para su aplicación:

PROPIEDAD	CLÁUSULA DE CLASIFICACIÓN IEC 61914	UNIDADES / CLASIFICACIÓN	DATOS DE LA PRUEBA REVESTIDO	DATOS DE LA PRUEBA SIN REVESTIMIENTO
TIPO DE ABRAZEDRA	6.1.3	COMPUESTO	-	-
TEMPERATURA DE APLICACIÓN PERMANENTE	6.2	°C	-40 - 60	-40 - 90
RESISTENCIA AL IMPACTO	6.3.4	MUY PESADA	APROBADO	APROBADO
ENSAYO DE LLAMA DE AGUJA	10.0, 10.1	TIEMPO DE APLICACIÓN ≥30s	APROBADO	N/A
CAPACIDAD DE CARGA AXIAL	6.4.3, 9.4	NEWTONS (N)	CONSULTAR CON ELLIS	
CAPACIDAD DE CARGA LATERAL	6.4.2, 9.3	NEWTONS (N)	CONSULTAR CON ELLIS	
RESISTENCIA A FUERZA ELECTROMECÁNICA (PRUEBA DE CORTOCIRCUITO)	6.4, 6.4.5, 9.5	ABRAZADERAS EN INTERVALOS DE 300 MM (RESISTE MÁS DE UN CORTOCIRCUITO)	110kA (REPORT No. PDL-18.071.3) (NÚMERO DE PARTE - VC-BN4-BN0) CABLE OD= Ø36mm	

# ELLIS

Holding Power

## FICHA DE DATOS

## VARI-CLEAT

NÚMERO DE PARTE	RANGO DE CABLE SIN REVESTIMIENTO		RANGO DE CABLE SIMPLE CON REVESTIMIENTO		DIMENSIONES (mm)				ORIFICIOS DE FIJACIÓN (D1 y D2)	PESO (g)
	EN TRÉBOL	SIMPLE	EN TRÉBOL	SIMPLE	W	H	D	P		
VC-AN1-XXX	21-24	36-43	19-22	31-38	82	80	74	25	2 x M8	373
VC-AN2-XXX	22-26	41-48	21-24	36-43	82	84	74	25	2 x M8	373
VC-AN3-XXX	24-28	44-51	23-26	39-46	83	88	74	25	2 x M8	373
VC-AN4-XXX	26-30	49-54	25-29	44-51	86	92	74	25	2 x M8	373
VC-BN1-XXX	29-33	51-59	27-31	46-54	97	94	74	25	2 x M8	430
VC-BN2-XXX	30-35	55-63	29-33	50-58	97	97	74	25	2 x M8	430
VC-BN3-XXX	32-37	60-68	30-36	55-63	100	101	74	25	2 x M8	430
VC-BN4-XXX	34-38	64-70	33-38	59-68	104	105	74	25	2 x M8	430
VC-CN1-XXX	37-42	68-76	35-40	63-71	117	105	76	25	2 x M8	490
VC-CN2-XXX	39-44	72-81	37-42	67-76	117	109	76	25	2 x M8	490
VC-CN3-XXX	42-47	76-85	39-45	71-80	118	115	76	25	2 x M8	490
VC-CN4-XXX	44-48	81-87	42-47	76-86	124	121	76	50	2 x M8	490
VC-DN1-XXX	47-53	86-96	47-51	81-91	138	126	78	50	2 x M8 + 1 x M10	610
VC-DN2-XXX	50-56	91-100	49-54	86-95	141	132	78	50	2 x M8 + 1 x M10	610
VC-DN3-XXX	54-59	96-105	52-57	91-100	147	138	78	50	2 x M8 + 1 x M10	610
VC-DN4-XXX	56-60	101-106	55-60	96-106	153	144	78	75	2 x M8 + 1 x M10	610
VC-EN1-XXX	59-63.5	105-112	58-62	100-107	163	147	80	75	2 x M8 + 1 x M10	730
VC-EN2-XXX	62-67	111-118	61-66	106-113	167	154	80	75	2 x M8 + 1 x M10	730
VC-EN3-XXX	65-70	118-125	64-69	113-120	174	160	80	75	2 x M8 + 1 x M10	730
VC-EN4-XXX	68-74	125-132	67-73	120-127	181	167	80	75	2 x M8 + 1 x M10	730
VC-FN1-XXX	71-76	125-140	69-74	120-135	187	170	82	90	3 x M12	880
VC-FN2-XXX	74-80	132-145	72-78	128-140	194	177	82	90	3 x M12	880
VC-FN3-XXX	78-84	139-152	76-82	134-147	201	185	82	90	3 x M12	880
VC-FN4-XXX	82-88	148-160	80-86	143-155	210	193	82	90	3 x M12	880
VC-GN1-XXX	84-91	145-160	82-89	140-155	217	197	82	114	3 x M12	970
VC-GN2-XXX	88-95	155-170	86-93	150-165	225	205	82	114	3 x M12	970
VC-GN3-XXX	92-99	165-180	90-97	160-175	233	213	82	114	3 x M12	970
VC-GN4-XXX	96-103	175-190	94-101	170-185	240	221	82	114	3 x M12	970
VC-HN1-XXX	98-106	170-190	96-104	165-185	247	229	84	136	3 x M12	1170
VC-HN2-XXX	102-110	180-200	100-108	175-195	255	237	84	136	3 x M12	1170
VC-HN3-XXX	106-114	190-205	104-112	185-200	263	245	84	136	3 x M12	1170
VC-HN4-XXX	110-118	200-215	108-116	195-210	271	252	84	136	3 x M12	1170

### SUFIJO 1

A - Sin revestimiento  
B - Revestido

### SUFIJO 2

(TERMINADO DE BASE FUNDIDA)

N - Natural  
P - Poliéster negro  
K - Kevlar

### SUFIJO 3

0 - Orificios estándar

NÚMERO DE PARTE EJEMPLO:

VC-CN2 CON UN TERMINADO DE BASE NATURAL Y REVESTIDO = VC-CN2-BN0

Esta ficha de datos está sujeta a cambios sin previo aviso. La información provista se ha generado en condiciones de laboratorio, y los resultados del uso en condiciones normales podrían variar.

ELLIS PATENTS LTD.

www.ellispatents.co.uk

VERSIÓN 01 03/04/19

2 / 2