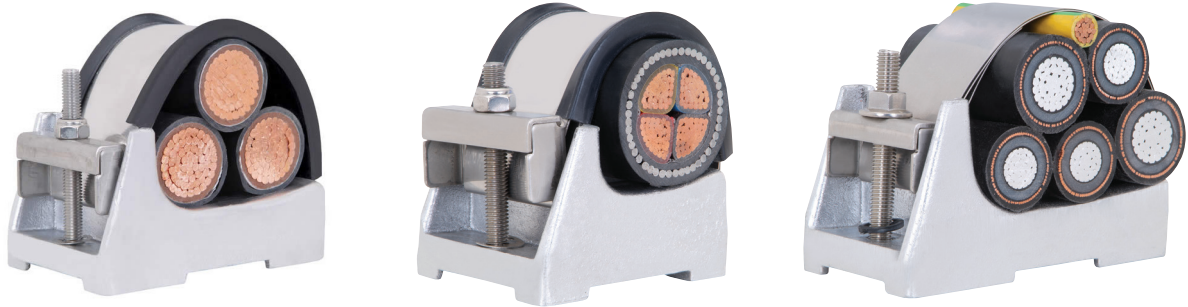
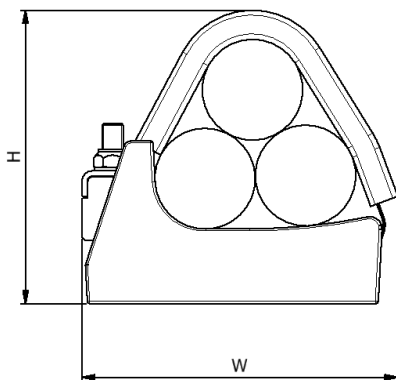


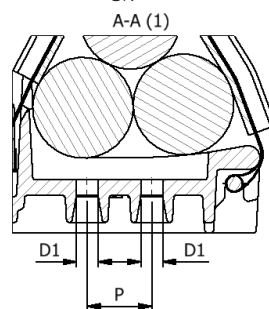
- SCHELLE UND BEFESTIGUNGEN AUS 316L-EDELSTAHL MIT ALUGUSS-SOCKEL
- UNVERLIERBARE VERSCHLUSSBEFESTIGUNGEN FÜR EINE SCHNELLE MONTAGE
- MULTI-KABELBÜNDELOPTIENEN AUF ANFRAGE ERHÄLTICH
- KURZSCHLUSSTEST UND MECHANISCHE PRÜFUNG NACH IEC 61914



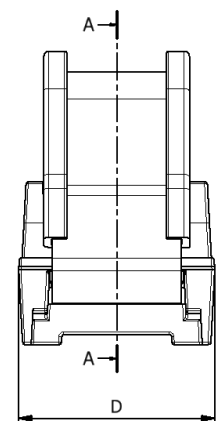
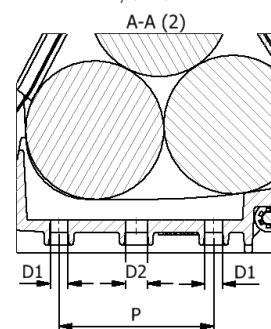
PATENTNUMMER BRITISCHES PATENT GB 226 1014



FÜR SOCKELGRÖSSEN AN, BN & CN



FÜR SOCKELGRÖSSEN DN, EN, FN, GN & HN



TESTZUSAMMENFASSUNG

Vari-Cleat Kabelhalter wurden in Übereinstimmung mit der Internationalen Norm „Kabelhalter für elektrische Installationen“ IEC 61914:2015 getestet. Die typischen Ergebnisse werden im Folgenden erläutert. Bitte beachten Sie, dass es sich bei diesen Prüfwerten um Maximalwerte handelt und dass für Ihre Anwendung geeignete Sicherheitsfaktoren verwendet werden sollten:

EIGENSCHAFT	KLASSIFIZIERUNGSKLAUSSEL IEC 61914	EINHEITEN / KLASSIFIZIERUNG	TESTDATEN AUSGEKLEIDET	TESTDATEN OHNE AUSKLEIDUNG
KLAMPENTYP	6.1.3	VERBUNDWERKSTOFF	-	-
MP. ZUR DAUERHAFTEN ANWENDUNG	6.2	°C	-40 - 60	-40 - 90
WIRKUNGSBEWERTUNG	6.3.4	SEHR SCHWER	BESTANDEN	BESTANDEN
FLAMMENAUSBREITUNGSTEST	10.0, 10.1	ANWENDUNGSZEIT ≥30s	BESTANDEN	N/A
AXIALE TRAGZAHL	6.4.3, 9.4	NEWTONS (N)	VERWEIS AUF ELLIS	
SEITENLASTTRAGZAHL	6.4.2, 9.3	NEWTONS (N)	VERWEIS AUF ELLIS	
BESTÄNDIGKEIT GEGEN ELEKTROMECHANISCHE KRÄFTE (KURZSCHLUSSPRÜFUNG)	6.4, 6.4.5, 9.5	KABELHALTER IM ABSTAND VON 300 MM (ÜBERSTEHEN MEHR ALS EINEN KURZSCHLUSS)	110kA (REPORT No. PDL-18.071.3) (ARTIKEL-NR. - VC-BN4-BN0) CABLE OD= Ø36mm	

ARTIKEL-NR.	KABELSORTIMENT OHNE AUSKLEIDUNG		EINZELKABELSORTI- MENT MIT AUSKLEI- DUNG		ABMESSUNGEN (mm)				BEFESTIGUNGS- BOHRUNGEN (D1 & D2)	GEWICHT (g)
	DREIPASS- FORM	EINZEL- ABEL	DREIPASS- FORM	EINZEL- ABEL	W	H	D	P		
VC-AN1-XXX	21-24	36-43	19-22	31-38	82	80	74	25	2 x M8	373
VC-AN2-XXX	22-26	41-48	21-24	36-43	82	84	74	25	2 x M8	373
VC-AN3-XXX	24-28	44-51	23-26	39-46	83	88	74	25	2 x M8	373
VC-AN4-XXX	26-30	49-54	25-29	44-51	86	92	74	25	2 x M8	373
VC-BN1-XXX	29-33	51-59	27-31	46-54	97	94	74	25	2 x M8	430
VC-BN2-XXX	30-35	55-63	29-33	50-58	97	97	74	25	2 x M8	430
VC-BN3-XXX	32-37	60-68	30-36	55-63	100	101	74	25	2 x M8	430
VC-BN4-XXX	34-38	64-70	33-38	59-68	104	105	74	25	2 x M8	430
VC-CN1-XXX	37-42	68-76	35-40	63-71	117	105	76	25	2 x M8	490
VC-CN2-XXX	39-44	72-81	37-42	67-76	117	109	76	25	2 x M8	490
VC-CN3-XXX	42-47	76-85	39-45	71-80	118	115	76	25	2 x M8	490
VC-CN4-XXX	44-48	81-87	42-47	76-86	124	121	76	50	2 x M8	490
VC-DN1-XXX	47-53	86-96	47-51	81-91	138	126	78	50	2 x M8 + 1 x M10	610
VC-DN2-XXX	50-56	91-100	49-54	86-95	141	132	78	50	2 x M8 + 1 x M10	610
VC-DN3-XXX	54-59	96-105	52-57	91-100	147	138	78	50	2 x M8 + 1 x M10	610
VC-DN4-XXX	56-60	101-106	55-60	96-106	153	144	78	75	2 x M8 + 1 x M10	610
VC-EN1-XXX	59-63.5	105-112	58-62	100-107	163	147	80	75	2 x M8 + 1 x M10	730
VC-EN2-XXX	62-67	111-118	61-66	106-113	167	154	80	75	2 x M8 + 1 x M10	730
VC-EN3-XXX	65-70	118-125	64-69	113-120	174	160	80	75	2 x M8 + 1 x M10	730
VC-EN4-XXX	68-74	125-132	67-73	120-127	181	167	80	75	2 x M8 + 1 x M10	730
VC-FN1-XXX	71-76	125-140	69-74	120-135	187	170	82	90	3 x M12	880
VC-FN2-XXX	74-80	132-145	72-78	128-140	194	177	82	90	3 x M12	880
VC-FN3-XXX	78-84	139-152	76-82	134-147	201	185	82	90	3 x M12	880
VC-FN4-XXX	82-88	148-160	80-86	143-155	210	193	82	90	3 x M12	880
VC-GN1-XXX	84-91	145-160	82-89	140-155	217	197	82	114	3 x M12	970
VC-GN2-XXX	88-95	155-170	86-93	150-165	225	205	82	114	3 x M12	970
VC-GN3-XXX	92-99	165-180	90-97	160-175	233	213	82	114	3 x M12	970
VC-GN4-XXX	96-103	175-190	94-101	170-185	240	221	82	114	3 x M12	970
VC-HN1-XXX	98-106	170-190	96-104	165-185	247	229	84	136	3 x M12	1170
VC-HN2-XXX	102-110	180-200	100-108	175-195	255	237	84	136	3 x M12	1170
VC-HN3-XXX	106-114	190-205	104-112	185-200	263	245	84	136	3 x M12	1170
VC-HN4-XXX	110-118	200-215	108-116	195-210	271	252	84	136	3 x M12	1170

SUFFIX 1

- A - Ohne Auskleidung
B - Ausgekleidet

SUFFIX 2

(GEGOSSENE SOCKELAUSFÜHRUNG)

- N - Naturfarbe
P - Polyester Schwarz
K - Kevlar

SUFFIX 3

- 0 - Standard Bohrungen

ARTIKEL-NR. BEISPIEL:

VC-CN2 MIT AUSKLEIDUNG UND SOCKELAUSFÜHRUNG IN NATURFARBE = VC-CN2-BN0

Dieses Datenblatt kann ohne Vorankündigung geändert werden. Die bereitgestellten Informationen wurden unter Laborbedingungen erstellt, dadurch können die Ergebnisse bei der Verwendung variieren.