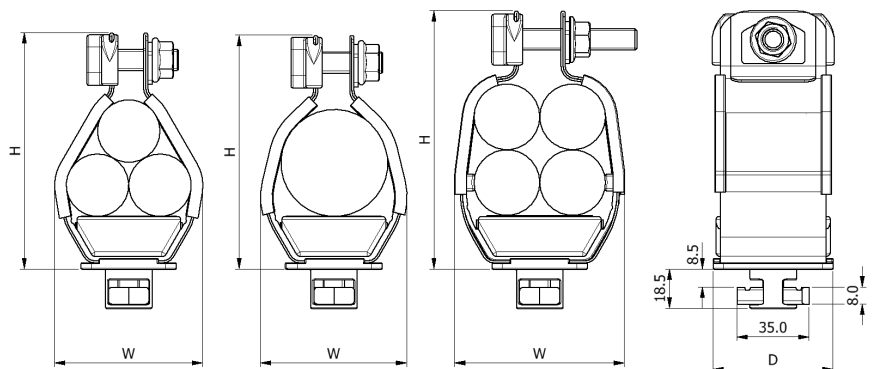


ELLIS

Holding Power

FICHE D'INFORMATIONS PIED PIVOTANT VULCAN+

- KIT DE FIXATION DE BASE CONÇU POUR ÊTRE INSTALLÉ RAPIDEMENT SUR UN PROFILÉ OU UNE ÉCHELLE UNISTRUT DE 41X41 ET 41X21
- LE COLLIER EST FOURNI AVEC TOUTES LES FIXATIONS MONTÉES, PRÊT À ÊTRE INSTALLÉ. AUCUNE FIXATION SUPPLÉMENTAIRE NÉCESSAIRE SUR PLACE
- LE KIT DE FIXATION EXISTE EN ACIER INOXYDABLE A4, EN ACIER GALVANISÉ OU EN ACIER ZINGUÉ
- TESTÉ MÉCANIQUEMENT ET CONTRE LES COURTS-CIRCUITS SELON LA NORME IEC 61914 - SE RÉFÉRER AUX FICHES DE DONNÉES VRT+ ET VRQ+



OPTIONS VRT+ PIED PIVOTANT

NUMÉRO DE SECTION	DIAMÈTRE DU CÂBLE TREFOIL		DIAMÈTRE DU CÂBLE SINGLE		DIMENSIONS (mm)			POIDS (g)
	MIN ϕ (mm)	MAX ϕ (mm)	MIN ϕ (mm)	MAX ϕ (mm)	W	H	D	
VRT+00TFM10-X	19	24	30	42	60	96	54	301
VRT+01TFM10-X	23	28	38	50	63	102	54	308
VRT+02TFM10-X	27	32	43	58	72	109	54	319
VRT+03TFM10-X	30	35	49	64	79	115	54	329
VRT+04TFM10-X	33	38	55	70	85	121	54	334
VRT+05TFM10-X	36	42	58	75	96	128	54	369
VRT+06TFM10-X	40	46	63	84	105	137	54	381
VRT+07TFM10-X	44	50	73	90	112	143	54	441
VRT+08TFM10-X	48	55	83	100	121	152	54	455
VRT+09TFM10-X	51	58	86	104	126	158	54	461

OPTIONS VRQ+ PIED PIVOTANT

NUMÉRO DE SECTION	DIAMÈTRE DU CÂBLE TREFOIL		DIMENSIONS (mm)			POIDS (g)
	MIN ϕ (mm)	MAX ϕ (mm)	W	H	D	
VRQ+01TFM10-X	23	25	68	110	54	334
VRQ+02TFM10-X	26	27	70	113	54	336
VRQ+03TFM10-X	28	31	78	128	54	368
VRQ+03ATFM10-X	31	35	90	138	54	400
VRQ+04TFM10-X	35	42	103	148	54	428
VRQ+05TFM10-X	43	47	120	165	54	502
VRQ+06TFM10-X	48	50	121	170	54	517

'X' DÉSIGNE LE MATÉRIEL DE FIXATION, LES OPTIONS SONT LES SUIVANTES :

4 = ACIER INOXYDABLE A4
G = ACIER GALVANISÉ
Z = ACIER ZINGUÉ

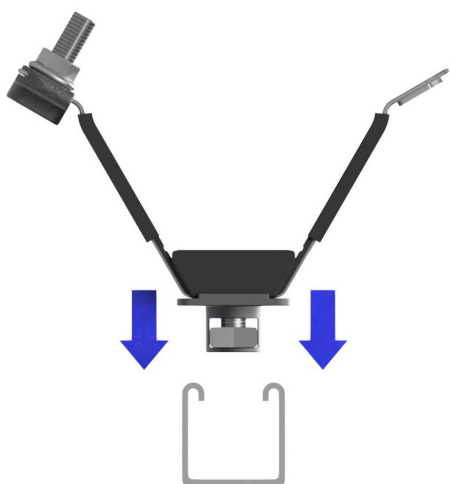
PAR EXEMPLE, UN VRT+04 AVEC FIXATIONS À PIED PIVOTANT EN ACIER INOXYDABLE DEVIENT : VRT+04TFM10-4

ELLIS

Holding Power

FICHE D'INFORMATIONS PIED PIVOTANT VULCAN+

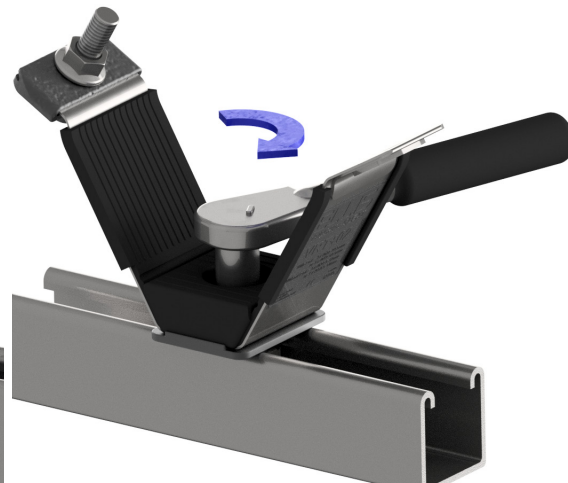
VUE D'ENSEMBLE DE L'INSTALLATION



1) Faites descendre le collier dans le creux du profilé.



2) Une fois en bas, faites pivoter le collier à 90°.



3) Serrez le boulon M10 à la base du collier.



4) Pendant que vous serrez le boulon, l'écrou du profilé montera le long de la base à pied pivotant et se fixera sur le profilé.



5) Le collier est maintenant bien fixé à la structure et peut recevoir les câbles.

Cette fiche de données peut être modifiée sans préavis. Les informations fournies ont été obtenues dans des conditions de laboratoire, les résultats obtenus lors de l'utilisation peuvent donc varier.