

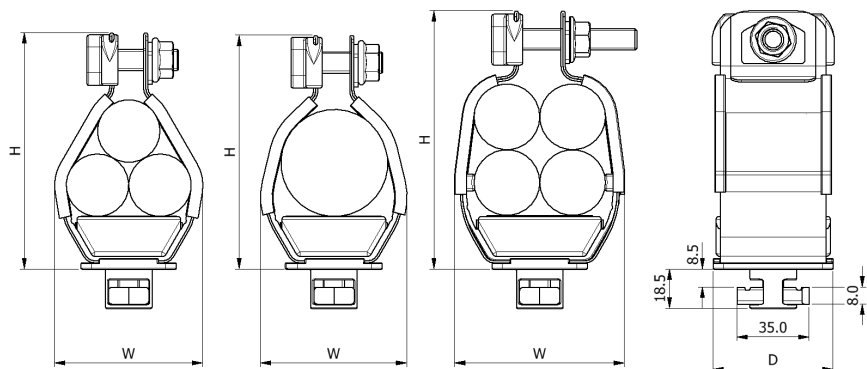
ELLIS

Holding Power

FICHA DE DATOS

TWIST FOOT VULCAN+

- JUEGO DE FIJACIÓN DE BASE DISEÑADO PARA UNA INSTALACIÓN RÁPIDA EN CANAL DE ENCUADRE/ESCALERA UNISTRUT 41X41 Y 41X21
- LA ABRAZADERA INCLUYEN TODAS LAS FIJACIONES EN SU LUGAR, LISTAS PARA SU INSTALACIÓN Y NO NECESITA DE FIJACIONES ADICIONALES
- EL JUEGO DE FIJACIONES SE SUMINISTRA EN ACERO INOXIDABLE A4, ACERO GALVANIZADO O ACERO CHAPADO EN ZINC
- PROBADO MECÁNICAMENTE Y CONTRA CORTOCIRCUITOS CONFORME A IEC 61914 - PARA OBTENER MÁS DETALLES CONSULTE LAS FICHAS DE DATOS DE VRT+ Y VRQ+



OPCIONES VRT+ TWIST FOOT

NÚMERO DE PARTE	LÍNEA DE CABLE TREFOIL		LÍNEA DE CABLE SINGLE		DIMENSIONES (mm)			PESO (g)
	MIN Ø (mm)	MAX Ø (mm)	MIN Ø (mm)	MAX Ø (mm)	W	H	D	
VRT+00TFM10-X	19	24	30	42	60	96	54	301
VRT+01TFM10-X	23	28	38	50	63	102	54	308
VRT+02TFM10-X	27	32	43	58	72	109	54	319
VRT+03TFM10-X	30	35	49	64	79	115	54	329
VRT+04TFM10-X	33	38	55	70	85	121	54	334
VRT+05TFM10-X	36	42	58	75	96	128	54	369
VRT+06TFM10-X	40	46	63	84	105	137	54	381
VRT+07TFM10-X	44	50	73	90	112	143	54	441
VRT+08TFM10-X	48	55	83	100	121	152	54	455
VRT+09TFM10-X	51	58	86	104	126	158	54	461

OPCIONES VRQ+ TWIST FOOT

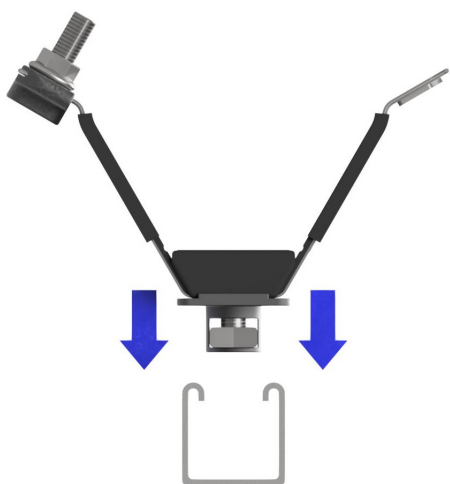
NÚMERO DE PARTE	LÍNEA DE CABLE TREFOIL		DIMENSIONES (mm)			PESO (g)
	MIN Ø (mm)	MAX Ø (mm)	W	H	D	
VRQ+01TFM10-X	23	25	68	110	54	334
VRQ+02TFM10-X	26	27	70	113	54	336
VRQ+03TFM10-X	28	31	78	128	54	368
VRQ+03ATFM10-X	31	35	90	138	54	400
VRQ+04TFM10-X	35	42	103	148	54	428
VRQ+05TFM10-X	43	47	120	165	54	502
VRQ+06TFM10-X	48	50	121	170	54	517

'X' INDICA MATERIALES DE FIJACIÓN, LAS OPCIONES SON LAS SIGUIENTES:

4 = ACERO INOXIDABLE A4
G = ACERO GALVANIZADO
Z = ACERO CHAPADO EN ZINC

POR EJEMPLO: UNA FIJACIÓN VRT+04 CON TWIST FOOT DE ACERO INOXIDABLE SE INTERPRETA COMO: VRT+04TFM10-4

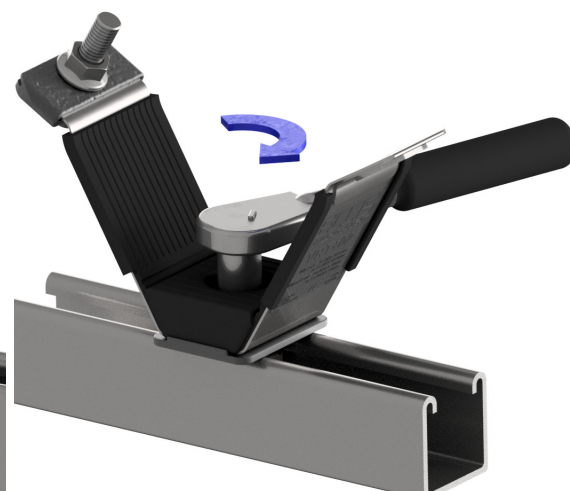
RESUMEN DE LA INSTALACIÓN



1) Baje la abrazadera a través del orificio en el canal.



2) Una vez que esté abajo tuerca la abrazadera 90°.



3) Apriete tornillo M10 en la base de la abrazadera.



4) Al apretar el tornillo, la tuerca del canal subirá por la base del Twist Foot y se sujetará al canal.



5) Ahora la abrazadera se encuentra asegurada completamente a la estructura y lista para recibir los cables.

Esta ficha de datos está sujeta a cambios sin previo aviso. La información provista se ha generado en condiciones de laboratorio y los resultados de uso en condiciones normales podrían variar.