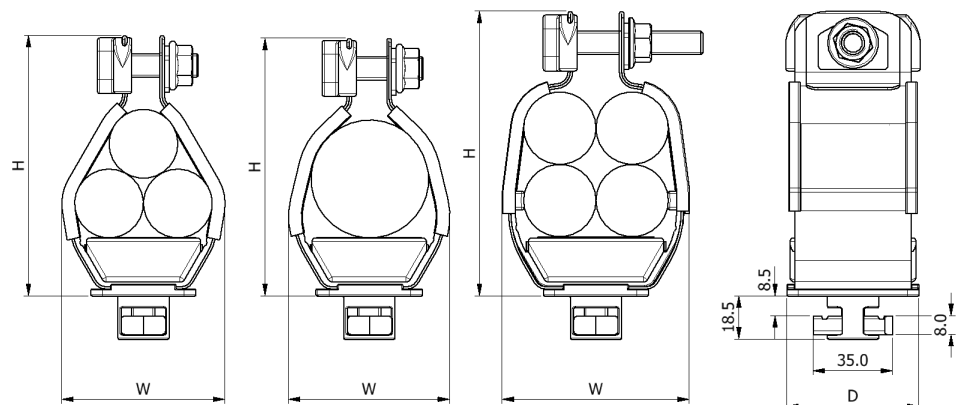


- SOCKELBEFESTIGUNGS-AUSSTATTUNG, DIE FÜR EINE SCHNELLE INSTALLATION AUF 41X41 UND 41X21 UNISTRUT-KANÄLEN/LEITERN ENTWICKELT WURDE
- DER KABELHALTER WIRD MIT ALLEN BEFESTIGUNGEN MONTAGEFERTIG GELIEFERT, ES SIND KEINE ZUSÄTZLICHEN BEFESTIGUNGEN VOR ORT ERFORDERLICH
- DAS BEFESTIGUNGSSET KANN IN A4 EDELSTAHL, GALVANISIERTEM STAHL ODER VERZINKTEM STAHL GELIEFERT WERDEN
- KURZSCHLUSSTEST UND MECHANISCHE PRÜFUNG NACH IEC 61914 - SIEHE VRT+ UND VRQ+ DATENBLÄTTER



VRT+ TWIST FOOT VARIANTEN

ARTIKEL-NR.	KABELSORTIMENT TREFOIL		KABELSORTIMENT SINGLE		ABMESSUNGEN (mm)			GEWICHT (g)
	MIN ϕ (mm)	MAX ϕ (mm)	MIN ϕ (mm)	MAX ϕ (mm)	W	H	D	
VRT+00TFM10-X	19	24	30	42	60	96	54	301
VRT+01TFM10-X	23	28	38	50	63	102	54	308
VRT+02TFM10-X	27	32	43	58	72	109	54	319
VRT+03TFM10-X	30	35	49	64	79	115	54	329
VRT+04TFM10-X	33	38	55	70	85	121	54	334
VRT+05TFM10-X	36	42	58	75	96	128	54	369
VRT+06TFM10-X	40	46	63	84	105	137	54	381
VRT+07TFM10-X	44	50	73	90	112	143	54	441
VRT+08TFM10-X	48	55	83	100	121	152	54	455
VRT+09TFM10-X	51	58	86	104	126	158	54	461

VRQ+ TWIST FOOT VARIANTEN

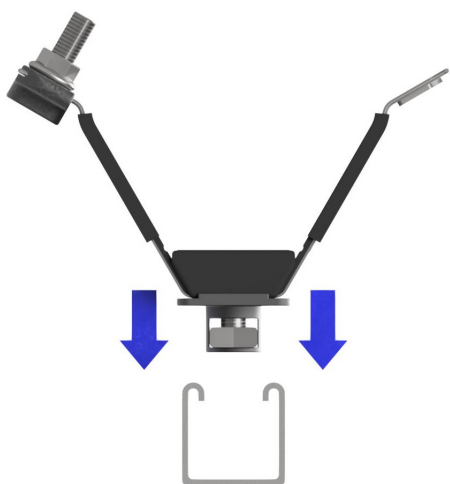
ARTIKEL-NR.	KABELSORTIMENT TREFOIL		ABMESSUNGEN (mm)			GEWICHT (g)
	MIN ϕ (mm)	MAX ϕ (mm)	W	H	D	
VRQ+01TFM10-X	23	25	68	110	54	334
VRQ+02TFM10-X	26	27	70	113	54	336
VRQ+03TFM10-X	28	31	78	128	54	368
VRQ+03ATFM10-X	31	35	90	138	54	400
VRQ+04TFM10-X	35	42	103	148	54	428
VRQ+05TFM10-X	43	47	120	165	54	502
VRQ+06TFM10-X	48	50	121	170	54	517

* BEZEICHNET BEFESTIGUNGSMATERIAL, DIE OPTIONEN SIND WIE FOLGT:

4 = A4 EDELSTAHL
G = GALVANISIERTER STAHL
Z = VERZINKTER STAHL

Z.B. WIRD EIN VRT+04 MIT DREHFÜßBEFESTIGUNG AUS EDELSTAHL: VRT+04TFM10-4

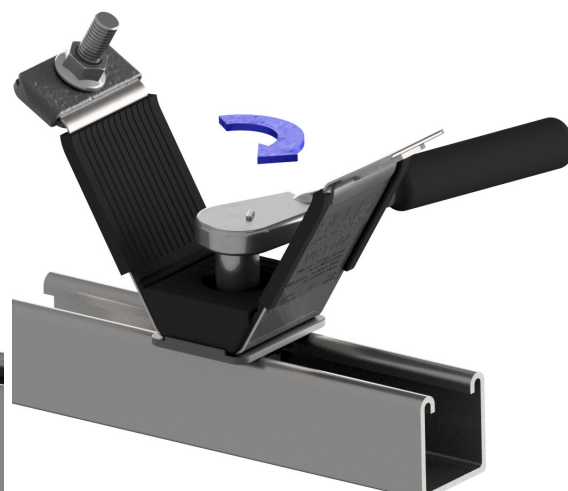
INSTALLATIONSÜBERSICHT



1) Senken Sie den Kabelhalter durch den Spalt im Kanal.



2) Drehen Sie den Kabelhalter nach dem Absenken um 90°.



3) Ziehen Sie den Bolzen M10 am Sockel des Kabelhalters an.



4) Beim Anziehen des Bolzens bewegt sich die Gewindeplatte am Sockel des Drehfußes nach oben und rastet am Kanal ein.



5) Der Kabelhalter ist nun sicher an der Konstruktion befestigt und bereit für die Aufnahme der Kabel.

Dieses Datenblatt kann ohne Vorankündigung geändert werden. Die bereitgestellten Informationen wurden unter Laborbedingungen erstellt, dadurch können die Ergebnisse bei der Verwendung variieren.