

# ELLIS

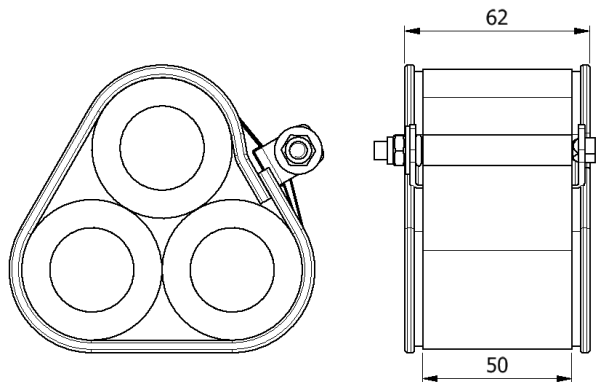
Holding Power

## FICHE D'INFORMATIONS

## FLEXI-STRAP

- ARMATURE EN ACIER INOXYDABLE 316 L ET FIXATIONS
- UNE COUCHE EN POLYMÈRE SOUPLE LSF EN OPTION PROTÈGE LA GAINÉ DU CÂBLE
- OPTIONS RÉSISTANCE ÉLEVÉE ET RÉSISTANCE STANDARD DISPONIBLES POUR S'ADAPTER À DIFFÉRENTES CONDITIONS DE COURT-CIRCUIT
- TESTÉ MÉCANIQUEMENT ET CONTRE LES COURTS-CIRCUITS SELON LA NORME IEC 61914
- IL EST POSSIBLE D'UTILISER LES ATTACHES ENTRE LES COLLIERES POUR DIMINUER LA QUANTITÉ TOTALE DE COLLIERES FIXES TOUT EN CONSERVANT UNE PROTECTION ADAPTÉE CONTRE LES COURTS-CIRCUITS

Brevet No. Brevet UK GB 252 6331



### RÉSISTANCE STANDARD UTILISABLE AVEC LES COLLIERES VULCAN+

NUMÉRO DE SECTION	GAMME DE CÂBLES		POIDS (g)
	MIN Ø (mm)	MAX Ø (mm)	
FS24-34SDL	24	34	131
FS30-41SDL	30	41	144
FS37-47SDL	37	47	155
FS43-54SDL	43	54	168
FS50-60SDL	50	60	180
FS56-67SDL	56	67	193
FS63-73SDL	63	73	204
FS69-80SDL	69	80	217
FS72-85SDL	72	85	226
FS82-95SDL	82	95	245
FS92-105SDL	92	105	264
FS102-115SDL	102	115	282
FS112-125SDL	112	125	301
FS122-135SDL	122	135	319
FS132-145SDL	132	145	338

### RÉSISTANCE ÉLEVÉE UTILISABLE AVEC LES COLLIERES EMPEROR

NUMÉRO DE SECTION	GAMME DE CÂBLES		POIDS (g)
	MIN Ø (mm)	MAX Ø (mm)	
FS24-34HDL	24	34	165
FS30-41HDL	30	41	185
FS37-47HDL	37	47	202
FS43-54HDL	43	54	221
FS50-60HDL	50	60	238
FS56-67HDL	56	67	258
FS63-73HDL	63	73	275
FS69-80HDL	69	80	294
FS72-85HDL	72	85	308
FS82-95HDL	82	95	336
FS92-105HDL	92	105	364
FS102-115HDL	102	115	392
FS112-125HDL	112	125	420
FS122-135HDL	122	135	448
FS132-145HDL	132	145	476

Flexi-Strap existe avec ou sans couche en polymère. Si vous n'avez pas besoin de cette couche, retirez le « L » du numéro de pièce (FS30-41SD, par exemple).

## BILAN DE TESTS

Les colliers Flexi-Strap ont été testés en ligne selon la Norme Internationale « Colliers de câbles pour Installations Électriques » IEC 61914:2015. Les résultats types sont détaillés ci-dessous, merci de noter que ces valeurs de tests sont maximales et que des facteurs de sécurité appropriés à votre application doivent être utilisés :

PROPRIÉTÉ	CLAUDE DE CLASSIFICATION IEC 61914	UNITÉS / CLASSIFICATION	INFORMATIONS DE TEST (RÉSISTANCE STANDARD)	INFORMATIONS DE TEST (RÉSISTANCE ÉLEVÉE)
TYPE DE COLLIER	6.1.3	COMPOSITE	N/A	N/A
TEMPÉRATURE D'APPLICATION PERMANENTE	6.2	°C	-40 - 60	-40 - 60
RÉSISTANCE À LA CORROSION	6.5.2.2	HAUT	L'ACIER INOXYDABLE CONTIENT 316 L <sub>≥</sub> 16% CHROME	L'ACIER INOXYDABLE CONTIENT 316 L <sub>≥</sub> 16% CHROME
ÉVALUATION DE L'IMPACT	6.3.5	CLASSIFICATION TRÈS LOURDE	APPROUVÉ	APPROUVÉ
TEST DE PROPAGATION DE LA FLAMME	10.0, 10.1	TEMPS D'APPLICATION ≥30s	APPROUVÉ	APPROUVÉ
RÉSISTANCE À LA FORCE ÉLECTROMÉCANIQUE (TEST DE COURT-CIRCUIT)	6.4, 6.4.4, 9.5	COLLIERS À INTERVALLES DE 300 MM (SUPPORTE UN COURT-CIRCUIT)	134kA (REPORT No. PDL-18.122.3) CABLE OD= Ø36mm	-
RÉSISTANCE À LA FORCE ÉLECTROMÉCANIQUE (TEST DE COURT-CIRCUIT)	6.4, 6.4.5, 9.5	COLLIERS À 600 MM D'INTERVALLE (SUPPORTE PLUS D'UN COURT-CIRCUIT)	114kA (REPORT No. PDL-18.122.4) CABLE OD= Ø36mm	156kA (REPORT No. ZKU-15-204) CABLE OD= Ø38mm (IEC 61914:2009)

### INFORMATIONS SUR L'INSTALLATION :

Flexi-Strap s'installe en enroulant plusieurs couches d'attaches en acier inoxydable autour du câble. Il faut ensuite le serrer et le verrouiller à l'aide d'un système de boucle et broche breveté. Les attaches de résistance standard font deux tours autour des câbles et les attaches de résistance élevée en font trois. Pour en savoir plus, veuillez vous référer aux instructions d'installation du produit ou à la rubrique vidéo de notre site Internet.

Une douille d'entraînement spéciale pour faire tourner la broche est fournie par tranche de 50 attaches avec votre commande. La douille se fixe à une clé à cliquet de 6 mm ou 1/4 de pouce. Vous pouvez commander les douilles d'entraînement séparément avec le numéro de pièce FS-T001-4. Si la FS-T001-4 peut accélérer l'installation, vous pouvez également utiliser des outils standards.

Cette fiche de données peut être modifiée sans préavis. Les informations fournies ont été obtenues dans des conditions de laboratoire, les résultats obtenus lors de l'utilisation peuvent donc varier.