

# ELLIS

Holding Power

## FICHE D'INFORMATIONS

## CENTAUR

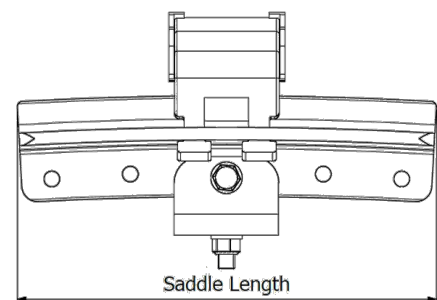
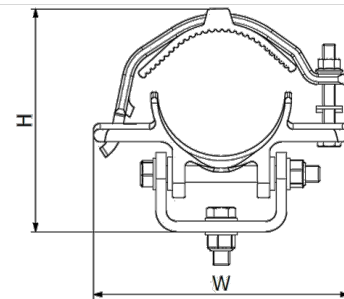
MODÈLE COMMUNAUTAIRE DÉPOSÉ NO000749999

BREVET NO. BREVET UK GB 233 9237

BREVET EUROPÉEN N°1973211

BREVET AMÉRICAIN NO8398033

- PONTET INCURVÉ CONVENANT AUX INSTALLATIONS DE CÂBLES AFFAISSÉS
- GRÂCE AUX POINTS DE PIVOTS, LE PONTET PEUT PIVOTER PARTIELLEMENT DE HAUT EN BAS ET DE GAUCHE À DROITE SUR TOUTE SA LONGUEUR
- INSTALLATION FACILE GRÂCE À L'ATTACHE DE CÂBLES ARTICULÉE
- POSSIBILITÉ D'INSTALLER DES ENROULEURS DE CÂBLES AUX EXTRÉMITÉS DU PONTET POUR POUVOIR TIRER LE CÂBLE, SI NÉCESSAIRE
- TESTÉ MÉCANIQUEMENT ET CONTRE LES COURTS-CIRCUITS SELON LA NORME IEC 61914



NUMÉRO DE SECTION	GAMME DE CÂBLES		DIMENSIONS (mm)			
	MIN $\phi$ (mm)	MAX $\phi$ (mm)	W	H	LONGUEUR DU PONTET	TYPE DE FIXATION DE LA BASE
CS100-112	100	112	244	205	400, 600 or 800	1 x M16
CS108-122	108	122	244	212	400, 600 or 800	1 x M16
CS120-132	120	132	244	221	400, 600 or 800	1 x M16
CS128-142	128	142	244	233	400, 600 or 800	1 x M16
CS140-152	140	152	272	240	400, 600 or 800	1 x M16
CS150-162	150	162	272	253	400, 600 or 800	1 x M16



### BILAN DE TESTS

Les colliers Centaur ont été testés en ligne selon la Norme Internationale " Colliers de câbles pour Installations Électriques" IEC 61914:2015. Les résultats types sont détaillés ci-dessous, merci de noter que ces valeurs de tests sont maximales et que des facteurs de sécurité appropriés à votre application doivent être utilisés :

PROPRIÉTÉ	CLAUDE DE CLASSIFICATION IEC 61914	UNITÉS / CLASSIFICATION	INFORMATIONS DE TEST
TYPE DE COLLIER	6.1.3	COMPOSITE	-
TEMPÉRATURE D'APPLICATION PERMANENTE	6.2	°C	-40 - 60
RÉSISTANCE AUX UV	6.5.1.2	RÉSISTANCE AUX UV	L'ARMATURE MÉTALLIQUE PROTÈGE TOUS LES COMPOSANTS EN POLYMÈRE.
RÉSISTANCE À LA CORROSION	6.5.2.2	SE RÉFÉRER À ELLIS	-
ÉVALUATION DE L'IMPACT	6.3.5	CLASSIFICATION TRÈS LOURDE	APPROUVÉ
TEST DE PROPAGATION DE LA FLAMME	10.0, 10.1	TEMPS D'APPLICATION $\geq 30s$	APPROUVÉ
ÉVALUATION DE LA CHARGE AXIALE	6.4.3, 9.4	NEWTONS (N)	SE RÉFÉRER À ELLIS
ÉVALUATION DE LA CHARGE LATÉRALE	6.4.2, 9.3	NEWTONS (N)	SE RÉFÉRER À ELLIS
RÉSISTANCE À LA FORCE ÉLECTROMÉCANIQUE (TEST DE COURT-CIRCUIT)	6.4, 6.4.4, 9.5	COLLIERS CENTAUR À 8,4 M AVEC ATTACHES À MI-CHEMIN	163kA (REPORT No. KEMA-313-08) PHASE SPACING = 800mm

#### MODÈLES POUR PROJETS SPÉCIFIQUES:

Il est possible d'adapter le modèle Centaur aux exigences de projets spécifiques. Pour cela, Ellis peut modifier le modèle pour répondre à certaines exigences en matière de charges ou de fonctionnalité. Merci de contacter Ellis pour plus d'informations.



Matériel pour conduit et câble 4CG8 avec AH-2 et lieux humides. Tailles listées : CS148-162:400 et CS148-162:800

Cette fiche de données peut être modifiée sans préavis. Les informations fournies ont été obtenues dans des conditions de laboratoire, les résultats obtenus lors de l'utilisation peuvent donc varier.