

ELLIS

Holding Power

PLANILHA DE DADOS

CENTAUR

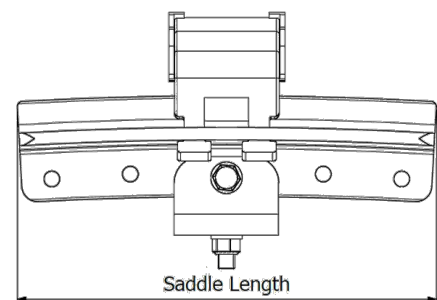
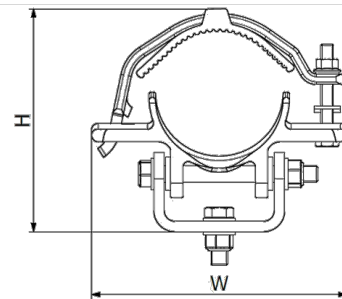
Registro de Design na comunidade No. 000749999

Patente N°: UK Patent App No. 0805128.6

Patente Europeia No. 1973211

US Patent (Patente USA) N° 8398033

- TRAVA COM SELA CURVADA IDEAL PARA FIXAÇÃO DE INSTALAÇÕES COM CABOS CURVADOS
- OS TERMINAIS DE FIXAÇÃO PERMITEM ROTAÇÃO PARCIAL DA SELA PARA CIMA E PARA BAIXO E DA ESQUERDA PARA A DIREITA AO LONGO DE SUA EXTENSÃO
- CINTA DO CABO ARTICULADO DE FÁCIL INSTALAÇÃO
- COMO OPÇÃO EXTRA, OS TERMINAIS DE CABO PODEM SER POSICIONADOS NAS EXTREMIDADES DA SELA PARA RESISTÊNCIA À PRESSÃO
- TESTADOS MECANICAMENTE E PARA CURTO CIRCUITO CONFORME IEC 61914



REF.	ALCANÇE DO CABO		DIMENSÕES (mm)			
	MIN ϕ (mm)	MAX ϕ (mm)	W	H	TAMANHO DA SELA	TIPO DE FIXADOR DE BASE
CS100-112	100	112	244	205	400, 600 or 800	1 x M16
CS108-122	108	122	244	212	400, 600 or 800	1 x M16
CS120-132	120	132	244	221	400, 600 or 800	1 x M16
CS128-142	128	142	244	233	400, 600 or 800	1 x M16
CS140-152	140	152	272	240	400, 600 or 800	1 x M16
CS150-162	150	162	272	253	400, 600 or 800	1 x M16



ELLIS PATENTS LTD.

www.ellispatents.co.uk

EDIÇÃO 01 01/04/19

1 / 2

RESUMO DE TESTES

As travas Centaur foram testadas em conformidade com a Norma Internacional de "Travas para Cabos de Instalações Elétricas". Como a IEC 61914 é parte da diretiva de baixa tensão, não é possível seguir o padrão exatamente e portanto, há desvios em algumas áreas. Abaixo estão detalhados os resultados obtidos. Observe, no entanto, que estes valores são os máximos e você deve usar fatores seguros adequados à sua aplicação:

PROPRIEDADE	CLASSIFICAÇÃO SEÇÃO IEC 61914	UNIDADES / CLASSIFICAÇÃO	DADOS DE TESTE
TIPO DE TRAVA	6.1.3	COMPOSTO	-
TEMP. PARA APLICAÇÃO PERMANENTE	6.2	°C	-40 - 60
RESISTÊNCIA UV	6.5.1.2	RESISTENTE À UV	ESTRUTURAS METÁLICAS TOTALMENTE REVESTIDAS COM COMPONENTES POLIMÉRICOS.
RESISTÊNCIA À CORROSÃO	6.5.2.2	CONSULTE A ELLIS	-
CLASSIFICAÇÃO DE IMPACTO	6.3.5	MUITO PESADO	APROVADO
TESTE DE PROPAGAÇÃO DE CHAMAS	10.0, 10.1	TEMPO DE APLICAÇÃO $\geq 30s$	APROVADO
NÍVEL DE CARGA AXIAL	6.4.3, 9.4	NEWTONS (N)	CONSULTE A ELLIS
NÍVEL DE CARGA LATERAL	6.4.2, 9.3	NEWTONS (N)	CONSULTE A ELLIS
RESISTÊNCIA À FORÇA ELETROMECÂNICA (TESTE DE CURTO-CIRCUITO)	6.4, 6.4.4, 9.5	TRAVAS CENTAUR COM 8,4 M COM ALÇAS NO PONTO MÉDIO	163kA (REPORT No. KEMA-313-08) PHASE SPACING = 800mm

DESIGNS ESPECÍFICOS DE PROJETO:

O Centaur pode ser adaptado para atender a requisitos específicos de projeto, uma vez que a Ellis pode alterar o design para atender a determinados requisitos de carga ou funcionalidades. Entre em contato conosco para mais detalhes.



Conduíte e hardware de cabo 4CG8 com AH-2 e locais úmidos. Tamanhos indicados: CS148-162:400 e CS148-162:800

Esta planilha de dados está sujeita a alteração sem aviso prévio. As informações fornecidas aqui foram obtidas em condições laboratoriais, sendo assim, tais resultados em uso podem sofrer variações.