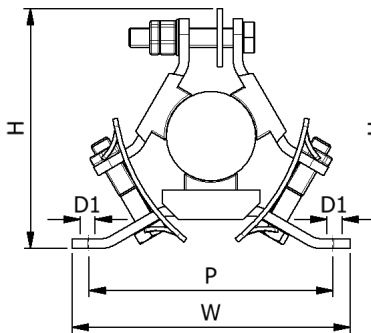
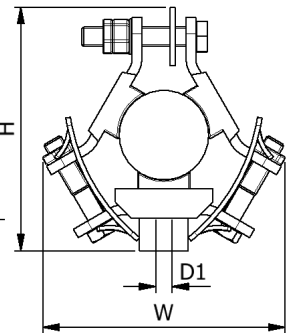


- ARMATURE EN ACIER GALVANISÉ AVEC TAMPONS EN POLYMÈRE LSF POUR PROTÉGER LA GAINÉ DU CÂBLE
- PEUT SE FIXER AVEC UN SEUL BOULON, DEUX BOULONS OU UNE FIXATION POUR PROFILÉ DE STRUCTURE
- DISPONIBLE DANS LES CAS D'UTILISATION DE CÂBLE SIMPLE OU TRÈFLE
- TESTÉ MÉCANIQUEMENT ET CONTRE LES COURTS-CIRCUITS SELON LA NORME IEC 61914

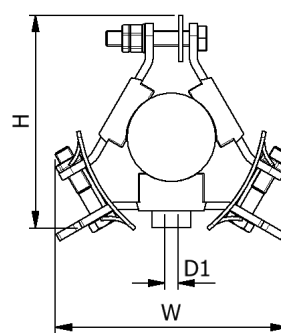
Brevet No. Brevet UK GB
228 4444



FIXATION DE LA BASE À DEUX BOULONS



FIXATION DE LA BASE À UN BOULON



FIXATION DE LA BASE DU PROFILÉ

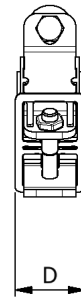


TABLEAU DE SÉLECTION DES FORMATIONS EN TRÈFLE

NUMÉRO DE SECTION	GAMME DE CÂBLES	DIMENSIONS (mm)												POIDS (g)	
		FIXATION DE LA BASE À DEUX BOULONS					FIXATION DE LA BASE À UN BOULON				FIXATION DE LA BASE DU PROFILÉ				
		W	H	D	P	TROUS DE FIXATION (D1)	W	H	D	TROUS DE FIXATION (D1)	W	H	D		TROUS DE FIXATION (D1)
AR2-A31-XX	24-26	170	121	54	150	2 x M10	144	130	54	1 x M10	144	125	54	1 x M10	930
AR2-A32-XX	26-30	170	122	54	150	2 x M10	144	130	54	1 x M10	144	125	54	1 x M10	930
AR2-A33-XX	30-35	170	133	54	150	2 x M10	157	141	54	1 x M10	157	136	54	1 x M10	970
AR2-A34-XX	35-40	170	134	54	150	2 x M10	158	142	54	1 x M10	158	137	54	1 x M10	930
AR3-A35-XX	40-45	198	158	54	175	2 x M10	185	165	54	1 x M10	185	160	54	1 x M10	1200
AR3-A36-XX	45-50	198	160	54	175	2 x M10	187	167	54	1 x M10	187	162	54	1 x M10	1200
AR4-A37-XX	50-55	214	174	54	200	2 x M10	204	182	54	1 x M12	204	177	54	1 x M12	1300
AR4-A38-XX	55-60	214	179	54	200	2 x M10	210	187	54	1 x M12	210	182	54	1 x M12	1300
AR4-A39-XX	60-66	214	185	54	200	2 x M10	217	193	54	1 x M12	217	188	54	1 x M12	1300
AR5-A61-XX	66-71	250	225	54	225	2 x M10	254	225	54	1 x M12	254	220	54	1 x M12	1800
AR5-A62-XX	71-76	250	226	54	225	2 x M10	255	226	54	1 x M12	255	221	54	1 x M12	1800
AR5-A63-XX	76-82	250	230	54	225	2 x M10	260	230	54	1 x M12	260	225	54	1 x M12	1800
AR8-A64-XX	82-92	285	250	54	225	2 x M10	N/A			N/A			2100		
AR8-A65-XX	92-102	285	250	54	225	2 x M10	N/A			N/A			1900		

TABEAU DE SÉLECTION DES FORMATIONS SIMPLES

NUMÉRO DE SECTION	GAMME DE CÂBLES	DIMENSIONS (mm)													POIDS (g)
		FIXATION DE LA BASE À DEUX BOULONS					FIXATION DE LA BASE À UN BOULON				FIXATION DE LA BASE DU PROFILÉ				
		W	H	D	P	TROUS DE FIXATION (D1)	W	H	D	TROUS DE FIXATION (D1)	W	H	D	TROUS DE FIXATION (D1)	
AR2-A11-XX	38-41	170	128	54	150	2 x M10	144	136	54	1 x M10	144	131	54	1 x M10	950
AR2-A12-XX	41-74	170	129	54	150	2 x M10	144	136	54	1 x M10	144	131	54	1 x M10	930
AR2-A13-XX	47-55	170	140	54	150	2 x M10	157	147	54	1 x M10	157	142	54	1 x M10	940
AR2-A14-XX	55-63	170	141	54	150	2 x M10	158	148	54	1 x M10	158	143	54	1 x M10	930
AR3-A15-XX	63-70	198	164	54	175	2 x M10	185	172	54	1 x M10	185	167	54	1 x M10	1200
AR3-A16-XX	70-79	198	166	54	175	2 x M10	187	173	54	1 x M10	187	168	54	1 x M10	1200
AR4-A17-XX	79-87	214	180	54	200	2 x M10	204	188	54	1 x M12	204	183	54	1 x M12	1300
AR4-A18-XX	87-95	214	186	54	200	2 x M10	210	193	54	1 x M12	210	188	54	1 x M12	1300
AR4-A19-XX	95-104	214	192	54	200	2 x M10	217	199	54	1 x M12	217	197	54	1 x M12	1300
AR5-A51-XX	104-112	250	231	54	225	2 x M10	254	231	54	1 x M12	254	226	54	1 x M12	1700
AR5-A52-XX	112-120	250	232	54	225	2 x M10	255	232	54	1 x M12	255	227	54	1 x M12	1700
AR5-A53-XX	120-130	250	237	54	225	2 x M10	260	237	54	1 x M12	260	232	54	1 x M12	1700

Pour obtenir le numéro de pièce complet, veuillez remplacer « XX » par les éléments suivants :

TB = FIXATION DE LA BASE À DEUX BOULONS

SB = FIXATION DE LA BASE À UN BOULON

FC = FIXATION DE LA BASE DU PROFILÉ

BILAN DE TESTS

Les colliers Atlas ont été testés en ligne selon la Norme Internationale « Collier de câbles pour Installations Électriques » IEC 61914:2015. Les résultats types sont détaillés ci-dessous, merci de noter que ces valeurs de tests sont maximales et que des facteurs de sécurité appropriés à votre application doivent être utilisés :

PROPRIÉTÉ	CLAUDE DE CLASSIFICATION IEC 61914	UNITÉS / CLASSIFICATION	INFORMATIONS DE TEST
TYPE DE COLLIER	6.1.3	COMPOSITE	-
TEMPÉRATURE D'APPLICATION PERMANENTE	6.2	°C	-40 - 60
ÉVALUATION DE L'IMPACT	6.3.5	CLASSIFICATION TRÈS LOURDE	APPROUVÉ
TEST DE PROPAGATION DE LA FLAMME	10.0, 10.1	TEMPS D'APPLICATION ≥30s	APPROUVÉ
ÉVALUATION DE LA CHARGE AXIALE	6.4.3, 9.4	NEWTONS (N)	SE RÉFÉRER À ELLIS
ÉVALUATION DE LA CHARGE LATÉRALE	6.4.2, 9.3	NEWTONS (N)	SE RÉFÉRER À ELLIS
RÉSISTANCE À LA FORCE ÉLECTROMÉCANIQUE (TEST DE COURT-CIRCUIT)	6.4, 6.4.4, 9.5	COLLIERS À INTERVALLE DE 300 MM (SUPPORTE UN COURT-CIRCUIT)	120kA (REPORT No. PDL-18.122.7) CABLE OD= Ø36mm

Cette fiche de données peut être modifiée sans préavis. Les informations fournies ont été obtenues dans des conditions de laboratoire, les résultats obtenus lors de l'utilisation peuvent donc varier.