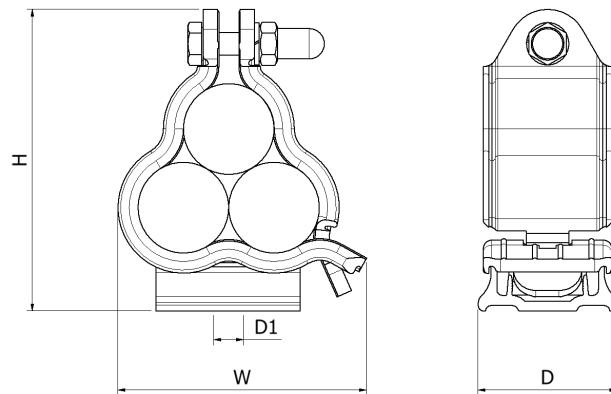


brevet No. Brevet UK GB 240 5900

- CADRE EN ALUMINIUM SÉRIE 6000
- FIXATIONS DE FERMETURE M8 EN ACIER ZINGUÉ
- CADRES EN REVÊTEMENT POLYESTER DISPONIBLES SUR DEMANDE
- TESTÉ MÉCANIQUEMENT ET CONTRE LES COURT-CIRCUITS SELON LA NORME IEC 61914
- PPROUVÉ PAR L'ABS ET HOMOLOGUÉ PAR UL



BASE EN ALUMINIUM ALUMINIUM BASE	BASE EN ALUMINIUM BASE EN POLYMÈRE	DIAMÈTRE DU CÂBLE TREFOIL		DIMENSIONS (mm)				POIDS (g)
		MIN Ø (mm)	MAX Ø (mm)	W	H	D	TROUS DE FIXATION (D1)	
ALP01-AN0	ALP01-AN1	23.2	25.1	76	93	48.5	1 x M10	168
ALP02-AN0	ALP02-AN1	25.1	27.1	79	96	48.5	1 x M10	178
ALP03-AN0	ALP03-AN1	27.1	29.3	82	101	48.5	1 x M10	185
ALP04-AN0	ALP04-AN1	29.3	31.7	86	105	48.5	1 x M10	195
ALP05-AN0	ALP05-AN1	31.7	34.2	91	110	48.5	1 x M10	205
ALP06-AN0	ALP06-AN1	34.2	37.0	96	116	48.5	1 x M10	217
ALP07-AN0	ALP07-AN1	37.0	40.0	101	121	48.5	1 x M10	229
ALP08-AN0	ALP08-AN1	40.0	43.2	106	127	48.5	1 x M10	241
ALP09-AN0	ALP09-AN1	43.2	46.7	113	134	48.5	1 x M10	255
ALP10-AN0	ALP10-AN1	46.7	50.5	119	141	48.5	1 x M10	272
ALP11-AN0	ALP11-AN1	50.5	54.6	127	148	48.5	1 x M10	288
ALP12-AN0	ALP12-AN1	54.6	59.0	135	156	48.5	1 x M10	307
ALP13-AN0	ALP13-AN1	59.0	63.8	144	165	48.5	1 x M10	327
ALP14-AN0	ALP14-AN1	63.8	69.0	153	175	48.5	1 x M10	348
ALP15-AN0	ALP15-AN1	69.0	74.6	163	186	48.5	1 x M10	372



BASE EN POLYMÈRE
(AVEC CADRE EN REVÊTEMENT POLYESTER)

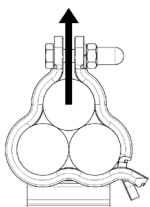


ALUMINIUM BASE

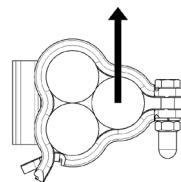
BILAN DE TESTS

Les colliers Alpha ont été testés en ligne selon la Norme Internationale " Colliers de câbles pour Installations Électriques" IEC 61914:2015. Les résultats types sont détaillés ci-dessous, merci de noter que ces valeurs de tests sont maximales et que des facteurs de sécurité appropriés à votre application doivent être utilisés :

PROPRIÉTÉ	CLAUDE DE CLASSIFICATION IEC 61914	UNITÉS / CLASSIFICATION	INFORMATIONS DE TEST
TYPE DE COLLIER	6.1.1, 6.1.3	MÉTALLIQUE / COMPOSITE	-
TEMPÉRATURE D'APPLICATION PERMANENTE	6.2	°C	-40 - 60
RÉSISTANCE AUX UV	6.5.1	HAUT	ACCEPTÉ (S'APPLIQUE À LA VERSION À REVÊTEMENT PAR POUDRE ET BASE EN POLYMÈRE)
RÉSISTANCE À LA CORROSION	6.5.2	SE RÉFÉRER À ELLIS	SE RÉFÉRER À ELLIS
RÉSISTANCE AUX IMPACTS	6.3.5,	TRÈS LOURD	ACCEPTÉ
TEST AU BRÛLEUR-AIGUILLE	10.0, 10.1	TEMPS D'APPLICATION $\geq 30s$	ACCEPTÉ
TEST DE MOUVEMENT AXIAL	6.4.3, 9.4	NEWTONS (N)	SE RÉFÉRER À ELLIS
TEST DE CHARGE LATÉRALE	6.4.2, 9.3	NEWTONS (N)	HORIZONTAL - 500N VERTICAL -500N
RÉSISTANCE À LA FORCE ÉLECTROMÉCANIQUE (TEST DE COURT-CIRCUIT)	6.4, 6.4.4, 9.5	COLLIERS À INTERVALLES DE 300MM (SUPPORTE UN COURT-CIRCUIT)	82kA (REPORT No. PDL-18.184) CABLE OD = $\varnothing 35mm$
RÉSISTANCE À LA FORCE ÉLECTROMÉCANIQUE (TEST DE COURT-CIRCUIT)	6.4, 6.4.5, 9.5	COLLIERS À 600MM D'INTERVALLE (SUPPORTE PLUS D'UN COURT-CIRCUIT)	73.4kA (REPORT No. PDL-18.122.2) CABLE OD= $\varnothing 36mm$



CHARGE LATÉRALE DIRECTION "VERTICALE"



CHARGE LATÉRALE DIRECTION "HORIZONTALE"



Conduit et matériel de câble 4CG8 avec des localisations humides. Tailles listées : ALP01-AN0 à ALP15-AN0

MÉTRO DE LONDRES

Les colliers Alpha sont conformes aux exigences de LUL-1085. Numéro d'enregistrement du produit n*360

Cette fiche de données peut être modifiée sans préavis. Les informations fournies ont été obtenues dans des conditions de laboratoire, les résultats obtenus lors de l'utilisation peuvent donc varier.