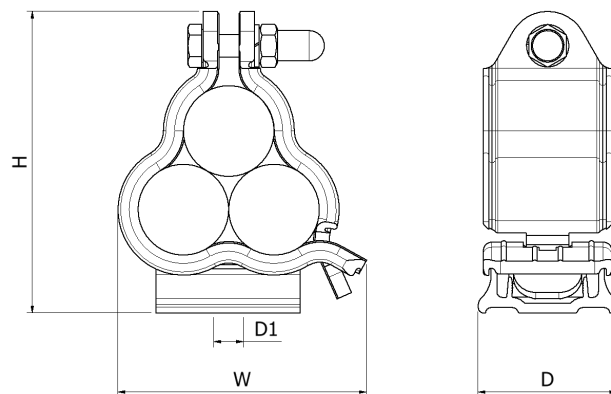


- 6000ER SERIE ALUMINIUMRAHMEN
- VERSCHLUSSBEFESTIGUNGEN M8 AUS VERZINKTEM STAHL
- POLYESTERBESCHICHTETE RAHMEN SIND AUF ANFRAGE ERHÄLTICH
- KURZSCHLUSSTEST UND MECHANISCHE PRÜFUNG NACH IEC 61914
- ABS ZUGELASSEN UND UL GELISTET



ARTIKEL-NR. ALUMINIUM-BASIS	ARTIKEL-NR. POLYMER-BASIS	KABELSORTIMENT TREFOIL		ABMESSUNGEN (mm)				GEWICHT (g)
		MIN ϕ (mm)	MAX ϕ (mm)	W	H	D	BEFESTIGUNGS BOHRUNGEN (D1)	
ALP01-AN0	ALP01-AN1	23.2	25.1	76	93	48.5	1 x M10	168
ALP02-AN0	ALP02-AN1	25.1	27.1	79	96	48.5	1 x M10	178
ALP03-AN0	ALP03-AN1	27.1	29.3	82	101	48.5	1 x M10	185
ALP04-AN0	ALP04-AN1	29.3	31.7	86	105	48.5	1 x M10	195
ALP05-AN0	ALP05-AN1	31.7	34.2	91	110	48.5	1 x M10	205
ALP06-AN0	ALP06-AN1	34.2	37.0	96	116	48.5	1 x M10	217
ALP07-AN0	ALP07-AN1	37.0	40.0	101	121	48.5	1 x M10	229
ALP08-AN0	ALP08-AN1	40.0	43.2	106	127	48.5	1 x M10	241
ALP09-AN0	ALP09-AN1	43.2	46.7	113	134	48.5	1 x M10	255
ALP10-AN0	ALP10-AN1	46.7	50.5	119	141	48.5	1 x M10	272
ALP11-AN0	ALP11-AN1	50.5	54.6	127	148	48.5	1 x M10	288
ALP12-AN0	ALP12-AN1	54.6	59.0	135	156	48.5	1 x M10	307
ALP13-AN0	ALP13-AN1	59.0	63.8	144	165	48.5	1 x M10	327
ALP14-AN0	ALP14-AN1	63.8	69.0	153	175	48.5	1 x M10	348
ALP15-AN0	ALP15-AN1	69.0	74.6	163	186	48.5	1 x M10	372



POLYMER-BASIS
(MIT POLYESTERBESCHICHTETEM RAHMEN)

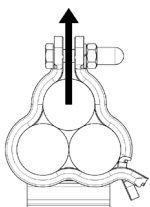


ALUMINIUM-BASIS

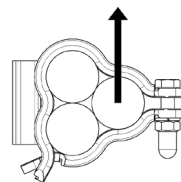
TESTZUSAMMENFASSUNG

Alpha Kabelhalter wurden in Übereinstimmung mit der Internationalen Norm „Kabelhalter für elektrische Installationen“ IEC 61914:2015 getestet. Die typischen Ergebnisse werden im Folgenden erläutert. Bitte beachten Sie, dass es sich bei diesen Prüfwerten um Maximalwerte handelt und dass für Ihre Anwendung geeignete Sicherheitsfaktoren verwendet werden sollten:

EIGENSCHAFT	KLASSIFIZIERUNGS KLAUSEL IEC 61914	EINHEITEN / KLASSIFIZIERUNG	TESTDATEN
KLAMPENTYP	6.1.1, 6.1.3	METALL / VERBUNDWERKSTOFF	-
MP. ZUR DAUERHAFTEN ANWENDUNG	6.2	°C	-40 - 60
UV-BESTÄNDIGKEIT	6.5.1	HOCH	BESTANDEN (GILT FÜR PULVERBESCHICHTETE UND POLYMER-BASIS)
KORROSIONSBESTÄNDIGKEIT	6.5.2	VERWEIS AUF ELLIS	VERWEIS AUF ELLIS
WIRKUNGSBEWERTUNG	6.3.5,	SHER SCHWER	BESTANDEN
FLAMMENAUSBREITUNGS TEST	10.0, 10.1	ANWENDUNGSZEIT $\geq 30s$	BESTANDEN
AXIALE TRAGZAHL	6.4.3, 9.4	NEWTONS (N)	VERWEIS AUF ELLIS
SEITENLASTTRAGZAHL	6.4.2, 9.3	NEWTONS (N)	HORIZONTAL - 500N VERTICAL - 500N
BESTÄNDIGKEIT GEGEN ELEKTROMECHANISCHE KRÄFTE (KURZSCHLUSSPRÜFUNG)	6.4, 6.4.4, 9.5	KABELHALTER IM ABSTAND VON 300MM (ÜBERSTEHEN EINEN KURZSCHLUSS)	82kA (REPORT No. PDL- 18.184) CABLE OD = $\varnothing 35mm$
BESTÄNDIGKEIT GEGEN ELEKTROMECHANISCHE KRÄFTE (KURZSCHLUSSPRÜFUNG)	6.4, 6.4.5, 9.5	KABELHALTER IM ABSTAND VON 600MM (ÜBERSTEHEN MEHR ALS EINEN KURZSCHLUSS)	73.4kA (REPORT No. PDL- 18.122.2) CABLE OD = $\varnothing 36mm$



SEITENBELASTUNG „VERTIKALE“ RICHTUNG



SEITENBELASTUNG „HORIZONTALE RICHTUNG“



Kabelkanal - und Kabelhardware 4CG8
mit AH-2 & Nussstellen. Aufgeführte
Größen: ALP01-AN0 bis ALP15-AN0.

LONDON UNDERGROUND
Alpha Kabelhalterentsprechen
den Anforderungen der LUL-1085.
Produktregisternummer 360.

Dieses Datenblatt kann ohne Vorankündigung geändert werden. Die bereitgestellten Informationen wurden unter Laborbedingungen erstellt, dadurch können die Ergebnisse bei der Verwendung variieren.