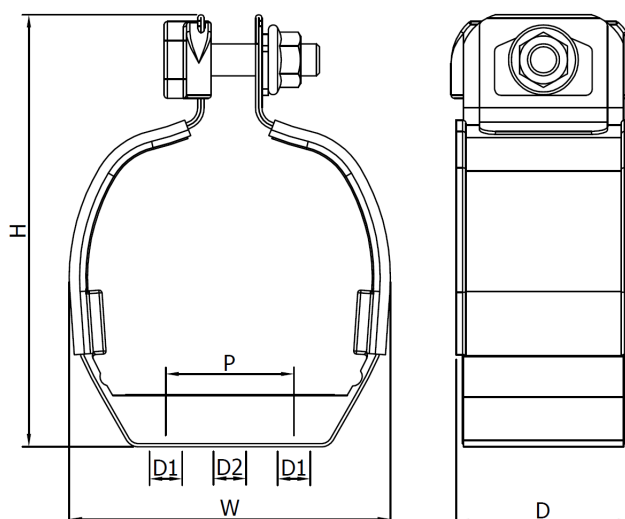


- CADRE ET FIXATIONS EN ACIER INOXYDABLE 316L
- UNE COUCHE EN POLYMÈRE SOUPLE LSF PROTÈGE LA GAINÉ DU CÂBLE
- FIXATIONS DE FERMETURE CAPTIVE POUR UNE INSTALLATION RAPIDE
- TESTÉ MÉCANIQUEMENT ET CONTRE LES COURT-CIRCUITS SELON LA NORME IEC 61914
- TYPES ABS ET DNV APPROUVÉS ET HOMOLOGUÉS UL

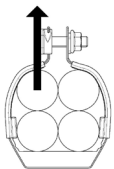


| NUMÉRO DE SECTION | DIAMÈTRE DU CÂBLE |                 | DIMENSIONS (mm) |     |    |     |                             | POIDS (g) |
|-------------------|-------------------|-----------------|-----------------|-----|----|-----|-----------------------------|-----------|
|                   | MIN $\phi$ (mm)   | MAX $\phi$ (mm) | W               | H   | D  | P   | TROUS DE FIXATION (D1 & D2) |           |
| VRQ+01            | 23                | 25              | 68              | 110 | 54 | N/A | 1 x M10                     | 284       |
| VRQ+02            | 26                | 27              | 70              | 113 | 54 | N/A | 1 x M10                     | 286       |
| VRQ+03            | 28                | 31              | 78              | 128 | 54 | N/A | 1 x M10                     | 318       |
| VRQ+03A           | 31                | 35              | 90              | 138 | 54 | N/A | 1 x M10                     | 350       |
| VRQ+04            | 35                | 42              | 103             | 148 | 54 | N/A | 1 x M10                     | 378       |
| VRQ+05            | 43                | 47              | 120             | 165 | 54 | N/A | 1 x M10                     | 452       |
| VRQ+06            | 48                | 50              | 121             | 170 | 54 | N/A | 1 x M10                     | 467       |
| VRQ+07            | 51                | 57              | 140             | 190 | 54 | 50  | 3 x M10                     | 486       |
| VRQ+08            | 58                | 63              | 150             | 200 | 54 | 50  | 3 x M10                     | 499       |
| VRQ+09            | 64                | 70              | 170             | 218 | 54 | 75  | 3 x M10                     | 581       |

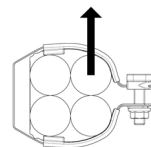
## BILAN DE TESTS

Les colliers Vulcan+ ont été testés en ligne selon la Norme Internationale " Colliers de câbles pour Installations Électriques" IEC 61914:2015. Les résultats types sont détaillés ci-dessous, merci de noter que ces valeurs de tests sont maximales et que des facteurs de sécurité appropriés à votre application doivent être utilisés :

| PROPRIÉTÉ  | CLAUDE DE CLASSIFICATION IEC 61914 | UNITÉS / CLASSIFICATION  | INFORMATIONS DE TEST  |
|--|------------------------------------|--|---|
| TYPE DE COLLIER  | 6.1.3                              | COMPOSITE  | -   |
| TEMPÉRATURE D'APPLICATION PERMANENTE                           | 6.2                                | °C   | -40 - 60  |
| RÉSISTANCE AUX UV  | 6.5.1.2                            | ARC AU XÉNON MÉTHODE A   | ACCEPTÉ   |
| RÉSISTANCE À LA CORROSION                                      | 6.5.2.2                            | HAUT   | L'ACIER INOXYDABLE<br>A <sub>≥</sub> 16% CHROME               |
| RÉSISTANCE AUX IMPACTS   | 6.3.4                              | CLASSIFICATION LOURDE  | ACCEPTÉ   |
| TEST AU BRÛLEUR-AIGUILLE                                       | 10.0, 10.1                         | TEMPS D'APPLICATION ≥30s   | ACCEPTÉ   |
| TEST DE MOUVEMENT AXIAL  | 6.4.3, 9.4                         | NEWTONS (N)  | 100   |
| TEST DE CHARGE LATÉRALE  | 6.4.2, 9.3                         | NEWTONS (N)  | HORIZONTAL - 100N<br>VERTICAL - 350N                          |
| RÉSISTANCE À LA FORCE ÉLECTROMÉCANIQUE (TEST DE COURT-CIRCUIT) | 6.4, 6.4.5, 9.5                    | COLLIERS À INTERVALLES DE 300MM (SUPPORTE PLUS D'UN COURT-CIRCUIT) | 134kA (REPORT No. PDL-18.122.1)<br><br>CABLE OD= Ø36mm (VRT+) |
| RÉSISTANCE À LA FORCE ÉLECTROMÉCANIQUE (TEST DE COURT-CIRCUIT) | 6.4, 6.4.5, 9.5                    | COLLIERS À 600MM D'INTERVALLE (SUPPORTE PLUS D'UN COURT-CIRCUIT)   | 115kA (REPORT No. PDL-16.164.3)<br><br>CABLE OD= Ø36mm (VRT+) |



CHARGE LATÉRALE DIRECTION "VERTICALE"



CHARGE LATÉRALE DIRECTION "HORIZONTALE"



Conduit et matériel de câble 4CG8 avec des localisations humides. Tailles listées : VRQ+01 à VRQ+09.

#### MÉTRO DE LONDRES

Les colliers Vulcan+ sont conformes aux exigences de LUL-1085. Numéro d'enregistrement du produit n°361.

Cette fiche de données peut être modifiée sans préavis. Les informations fournies ont été obtenues dans des conditions de laboratoire, les résultats obtenus lors de l'utilisation peuvent donc varier.